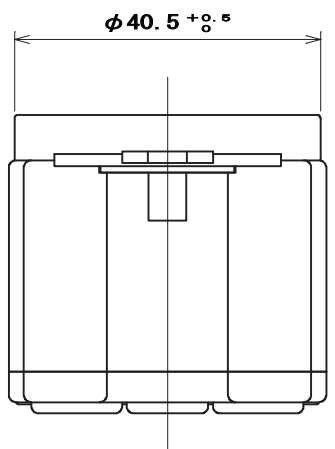
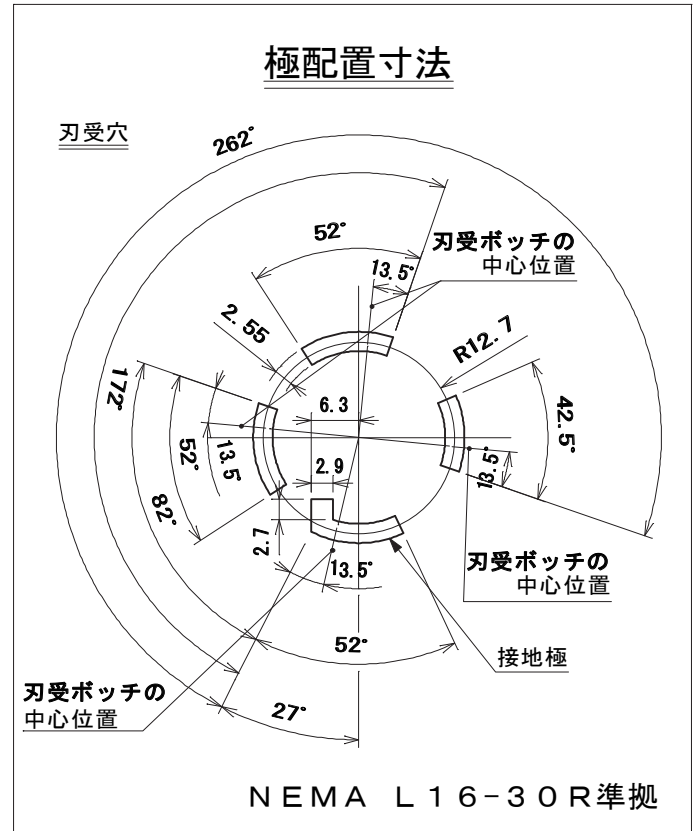
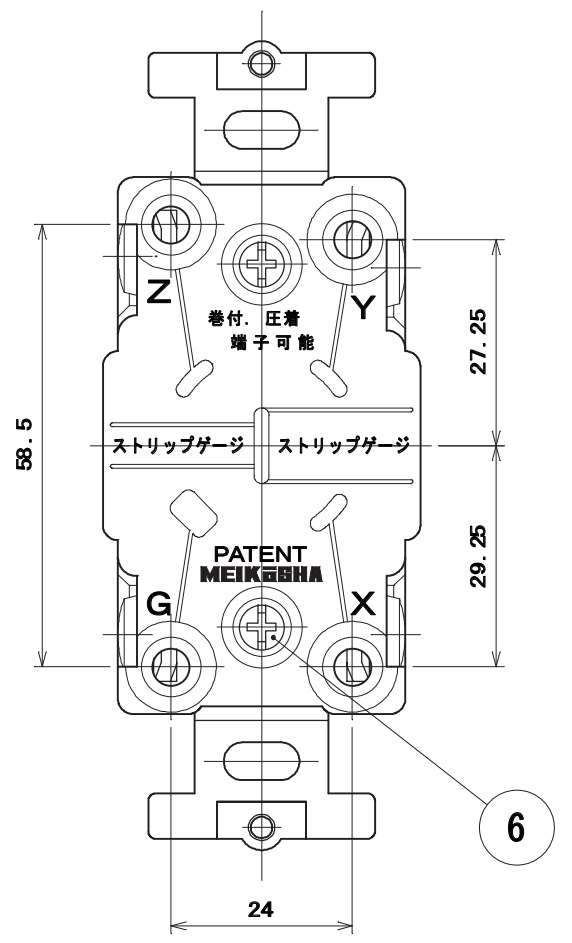
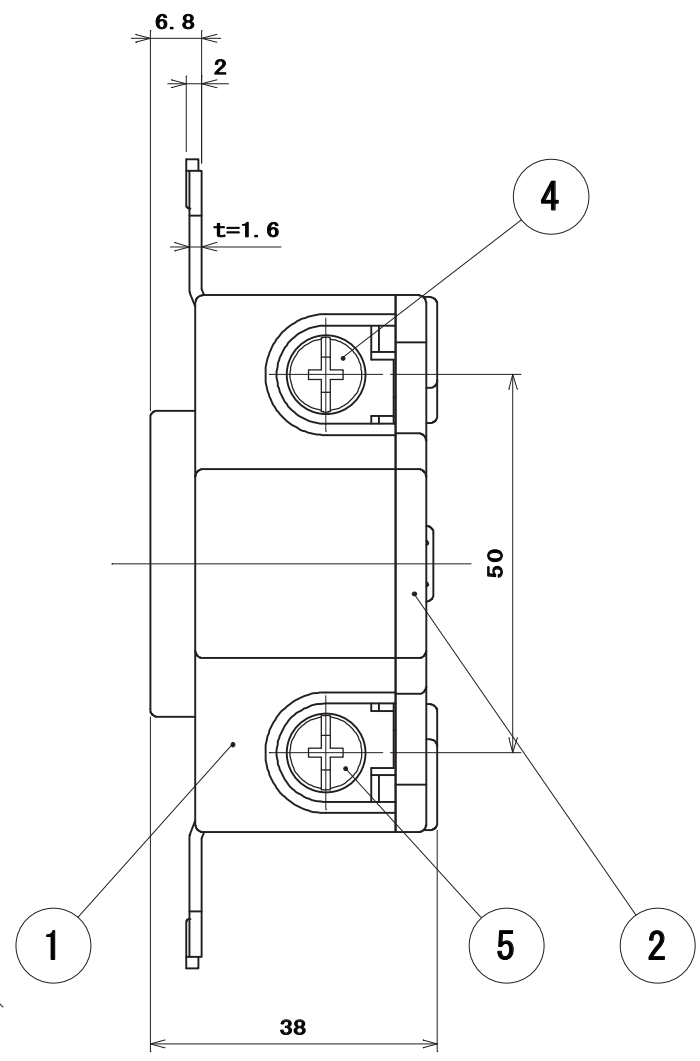
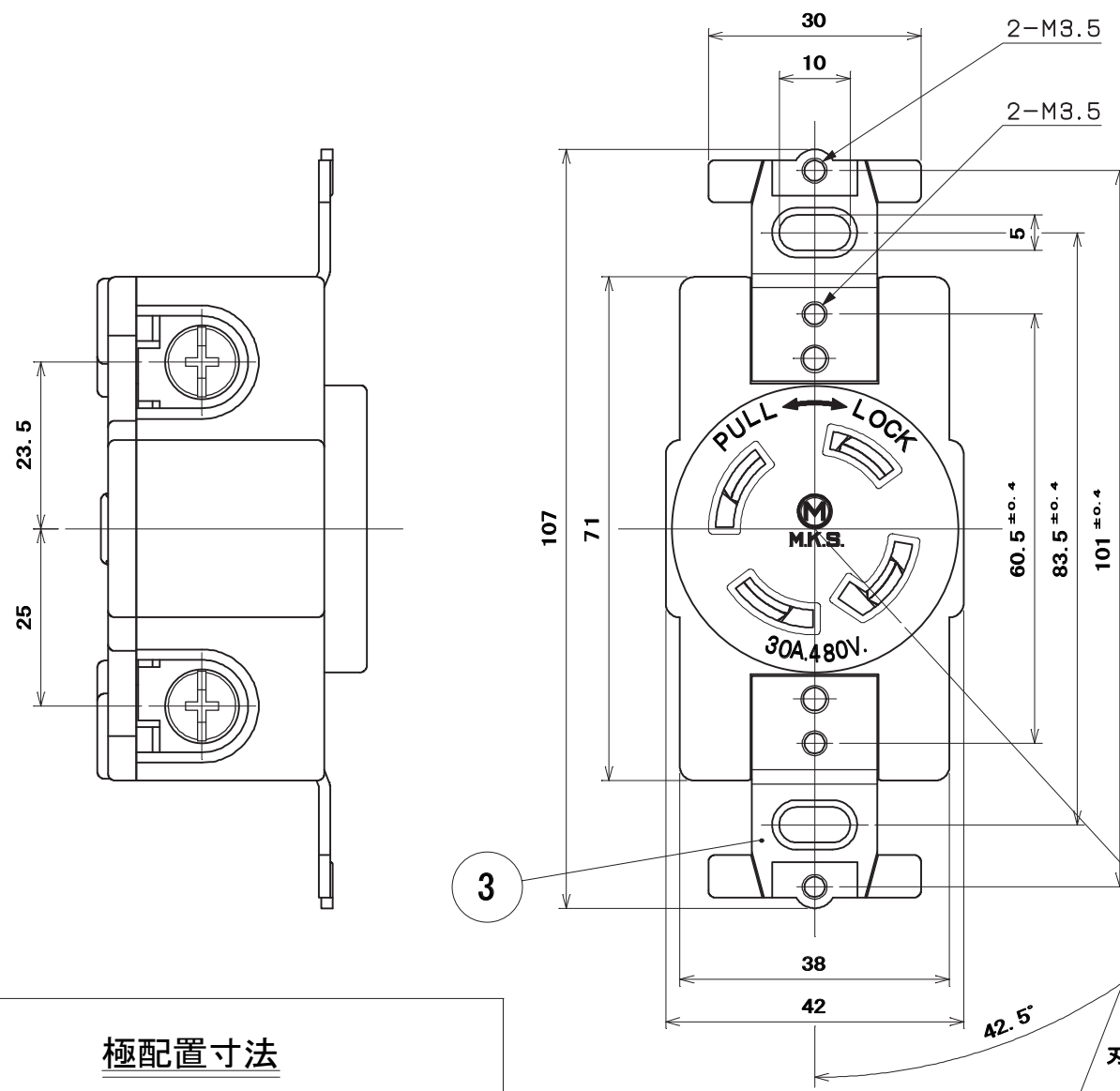


品番 MH2880 電気用品の記号



6	なべ小ねじ	2	炭素鋼線	亜鉛めっき・クロメート処理	M4×32
5	大頭丸平小ねじ	1	黄銅線	ニッケルめっき	M4.5×12
4	大頭丸平小ねじ	3	黄銅線		M4.5×12
3	取付金具	2	鋼板	亜鉛めっき・クロメート処理	
2	裏蓋	1	ユリア樹脂	色：黒	
1	器台	1	ユリア樹脂	色：黒	
部番	部品名	個数	材質	処理	摘要
尺度 1/1	三角法	定格 3P+E. 30A. 480V.	品名 480V接地3P30A 引掛埋込コンセント		
	単位 mm	作成 2004年11月12日			

株式会社 明工社 MEIKOSHA CO., LTD.