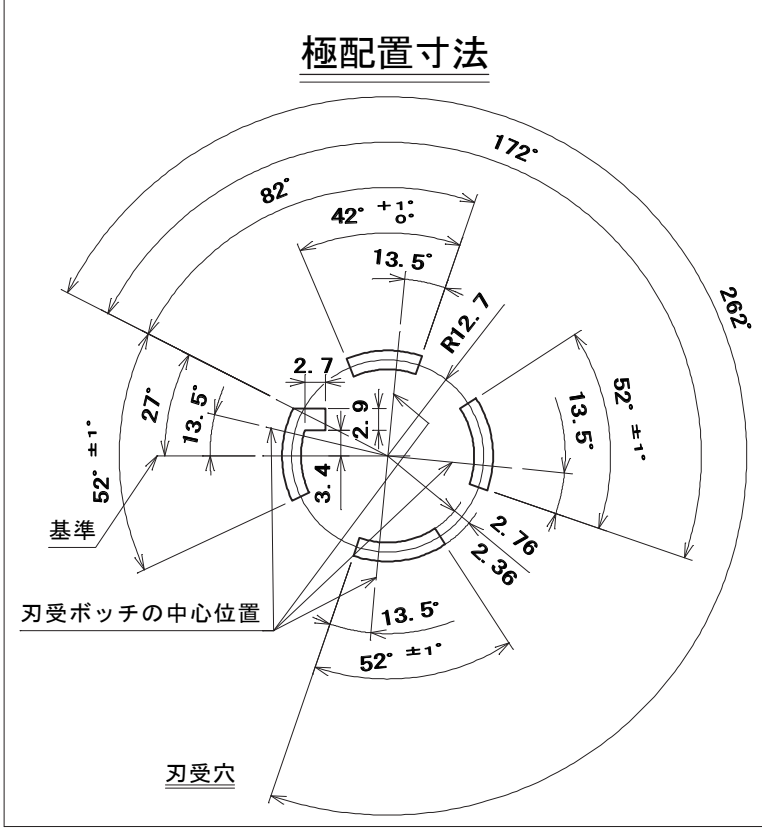
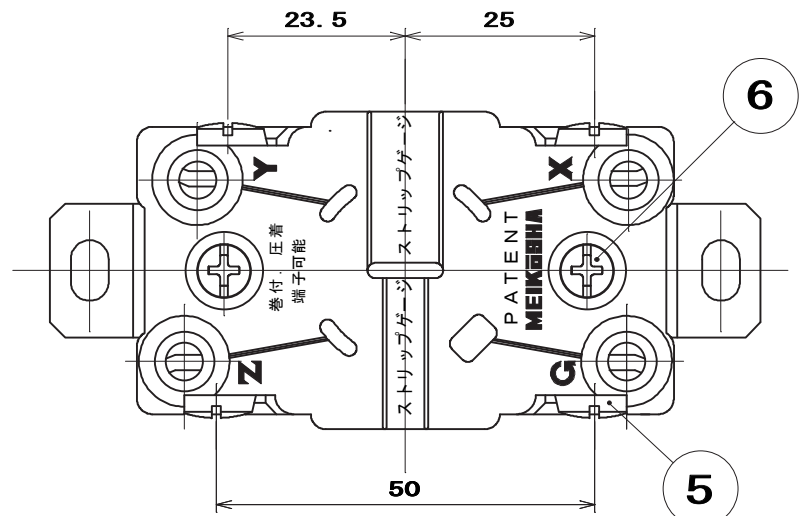
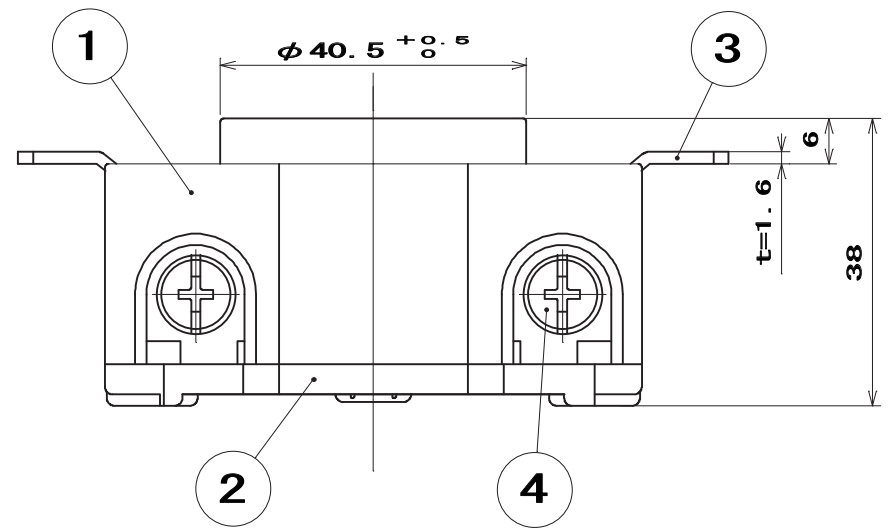
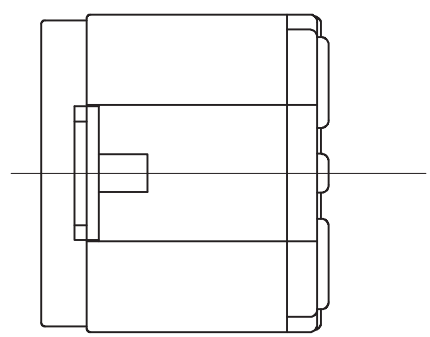
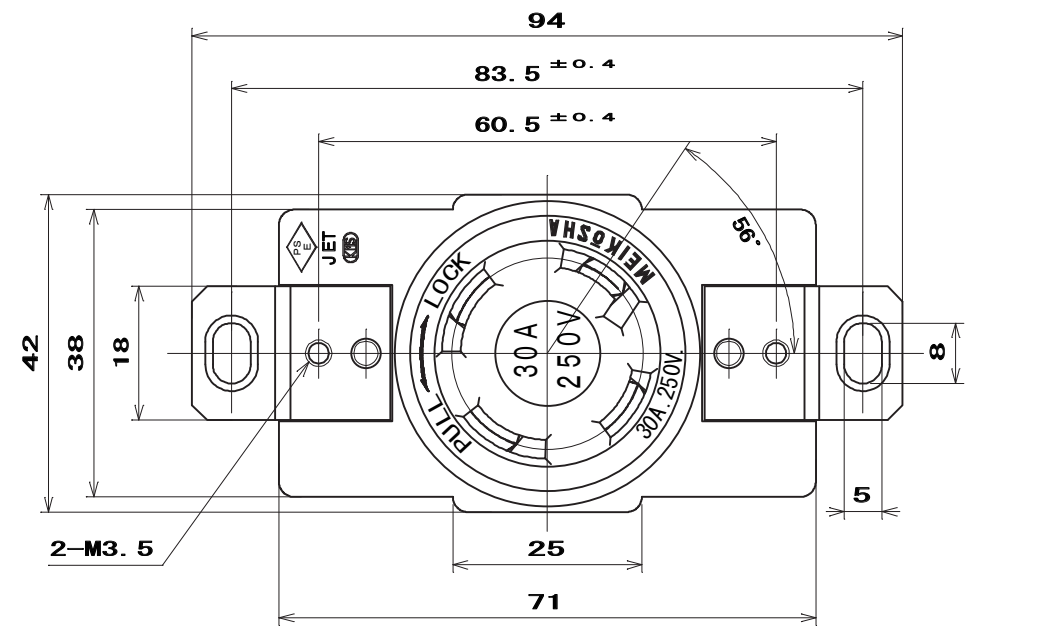


NEMA L15-30R準拠



- ・ストリップ長：20mm
- ・適合圧着端子：
5.5mm²…R5.5-5
8mm²…R8-5

6	なべ小ねじ	2	炭素鋼線	亜鉛めっき・クロメート処理	M4×32
5	大頭丸平小ねじ	1	黄銅線	ニッケルメッキ	M4.5×12
4	大頭丸平小ねじ	3	黄銅線		M4.5×12
3	取付金具	2	鋼板	亜鉛めっき・クロメート処理	
2	蓋	1	ユリア樹脂	色：黒	
1	器台	1	ユリア樹脂	色：黒	
部番	部品名	個数	材質	処理	摘要
尺 度	三角法	定格 3P+E. 30A. 250V.	品名 機器用 接地3P 30A		
1 / 1	単位 mm	作成 2002年7月9日	引掛埋込コンセント (P=83.5 楕円穴)		

株式会社 明 工 社 MEIKOSHA CO., LTD.