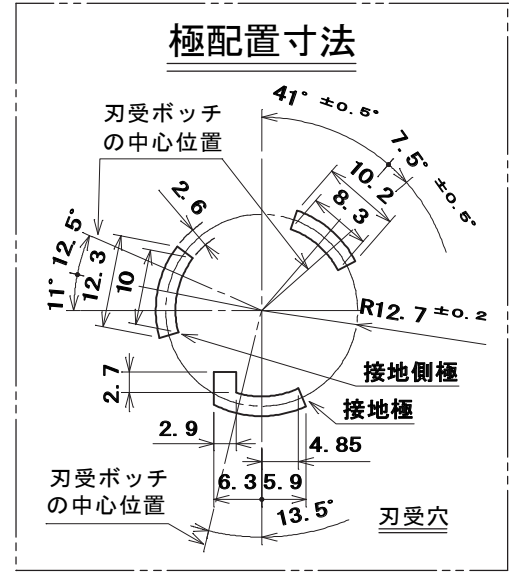
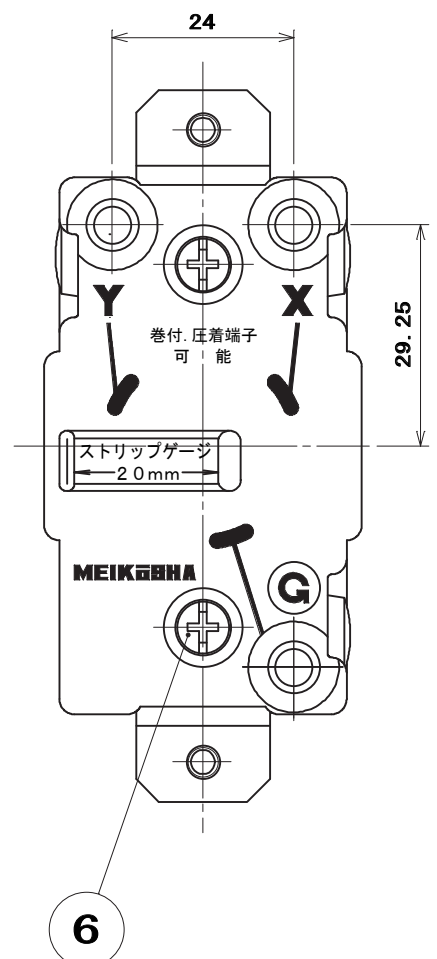
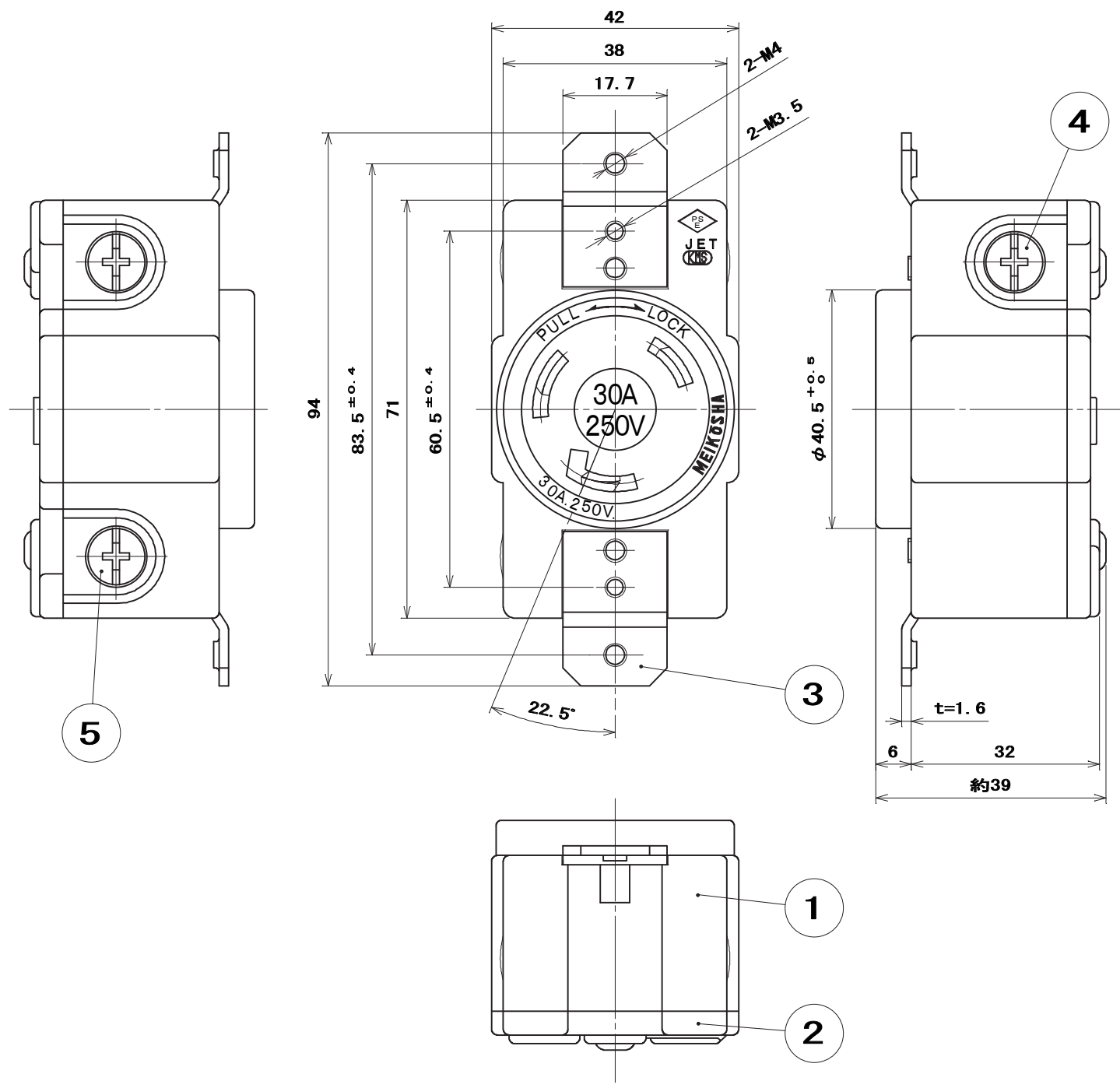


NEMA L6-30Rに準拠



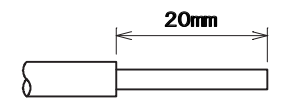
適用電線

撚り線: 5.5mm<sup>2</sup>, 8mm<sup>2</sup>  
 単線: φ2.6mm, φ3.2mm

適用圧着端子

5.5mm<sup>2</sup> ... R5.5-5  
 8mm<sup>2</sup> ... R8-5

単線のストリップ長



6	なべ小ねじ	2	炭素鋼線	亜鉛めっき・クロメート処理	M4×32
5	大頭丸平小ねじ	1	黄銅線	ニッケルめっき	M4.5×12
4	大頭丸平小ねじ	2	黄銅線		M4.5×12
3	取付金具	2	鋼板	亜鉛めっき・クロメート処理	
2	裏蓋	1	ユリア樹脂	色: 黒	
1	器台	1	ユリア樹脂	色: 黒	
部番	部品名	個数	材質	処理	摘要
尺 度	三角法	定格 2P+E. 30A. 250V.	品名 機器用 接地2P30A		
1	単位 mm	作成 2005年6月29日	引掛埋込コンセント (P=83.5 M4)		

株式会社 明 工 社 MEIKOSHA CO., LTD.