
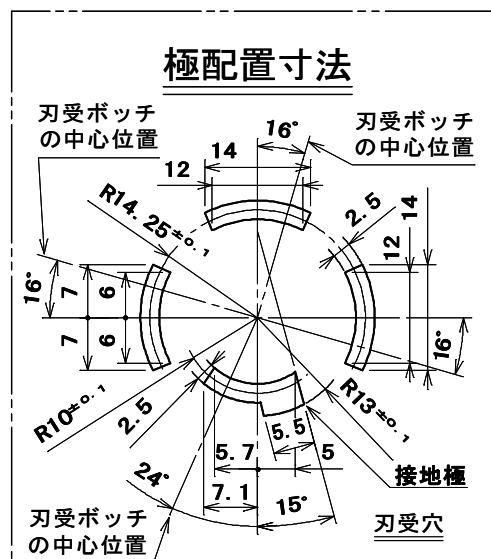
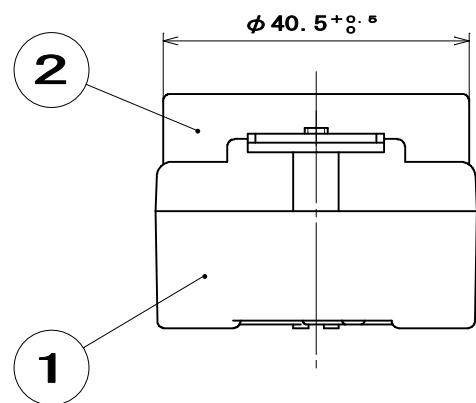
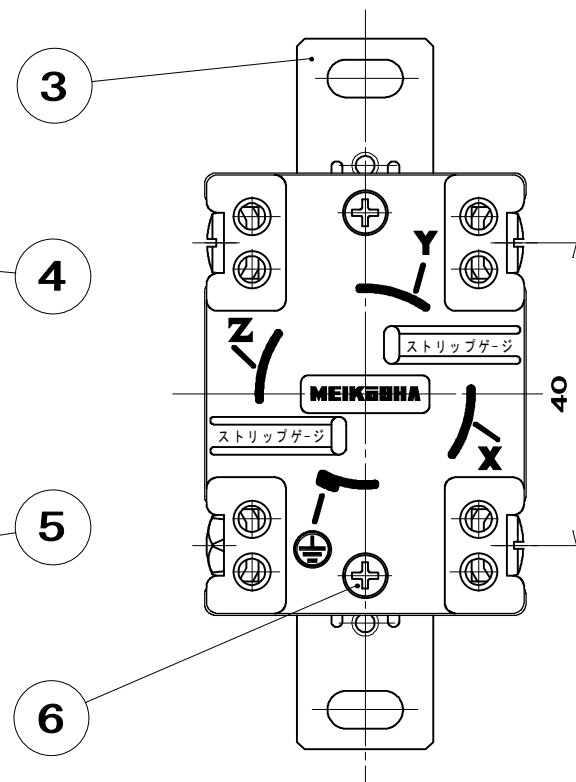
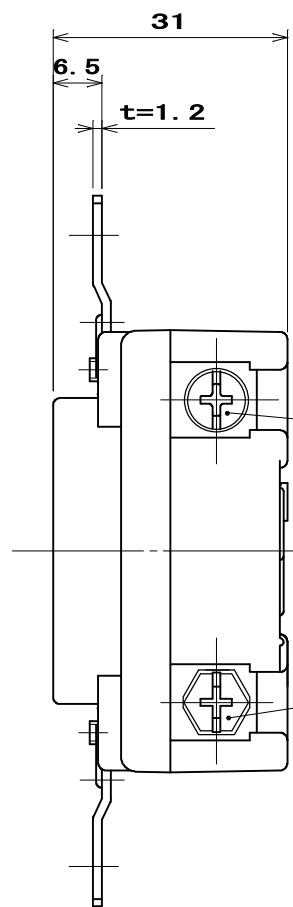
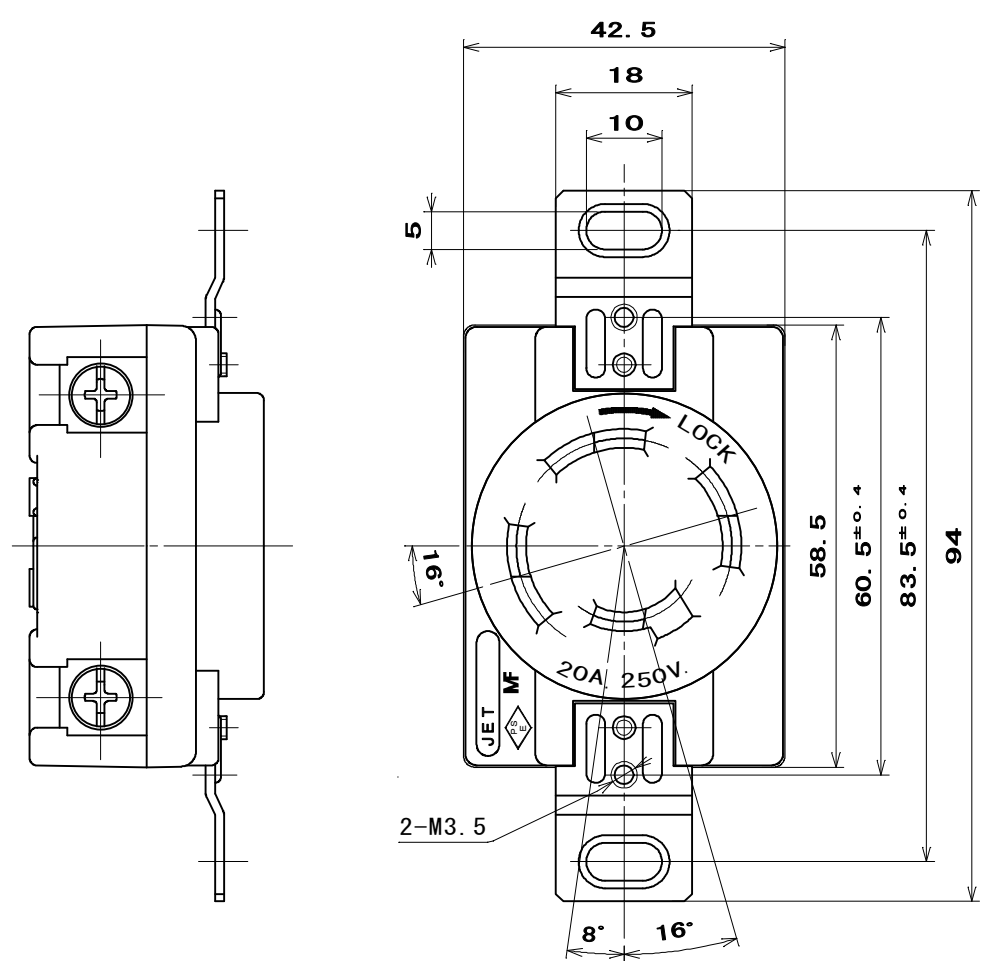


品番 **MH2876T01**

電気用品の記号  **JET**



適用電線

- 銅単線 φ2 φ2.6
はさみ込み接続 (ストリップ長: 16mm)
- より線 3.5mm² 5.5mm²
圧着端子接続 (適用圧着端子: R3.5-4, R5.5-4)

6	セムスねじ	2	炭素鋼線	亜鉛めっき・クロメート処理	M3×2.2
5	六角頭小ねじ	1	黄銅線	緑着色	M4×1.0
4	大頭丸平小ねじ	3	黄銅線		M4×1.0
3	取付金具	2	鋼板	亜鉛めっき・クロメート処理	
2	蓋	1	ユリア樹脂	色: 黒	
1	器台	1	ユリア樹脂	色: 黒	
部番	部品名	個数	材質	処理	摘要

尺度	三角法	定格 3P+E. 20A. 250V.	品名	接地3P20A 引掛埋込コンセント (耳カット)	
1/1	単位 mm	作成 2002年3月28日			

株式会社 **明工社** MEIKOSHA CO., LTD.