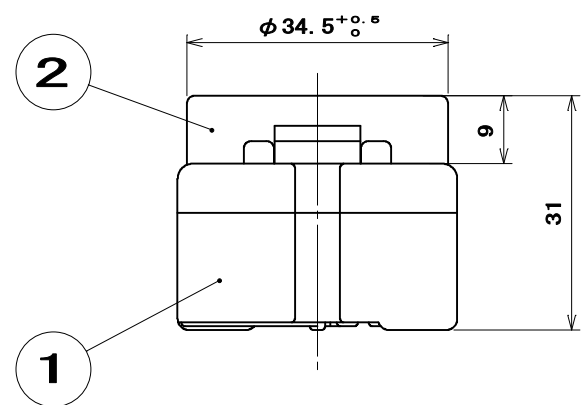
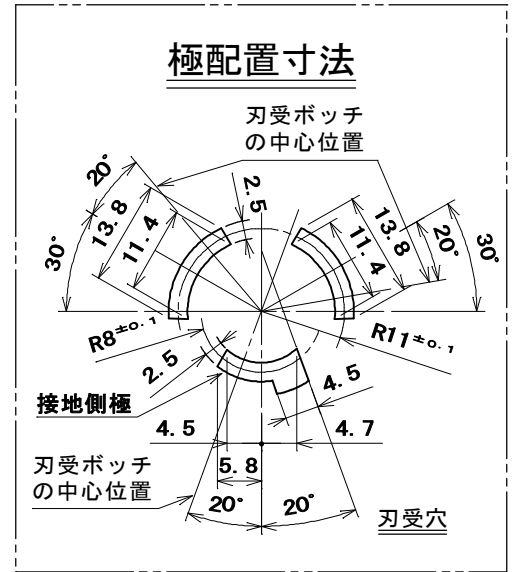
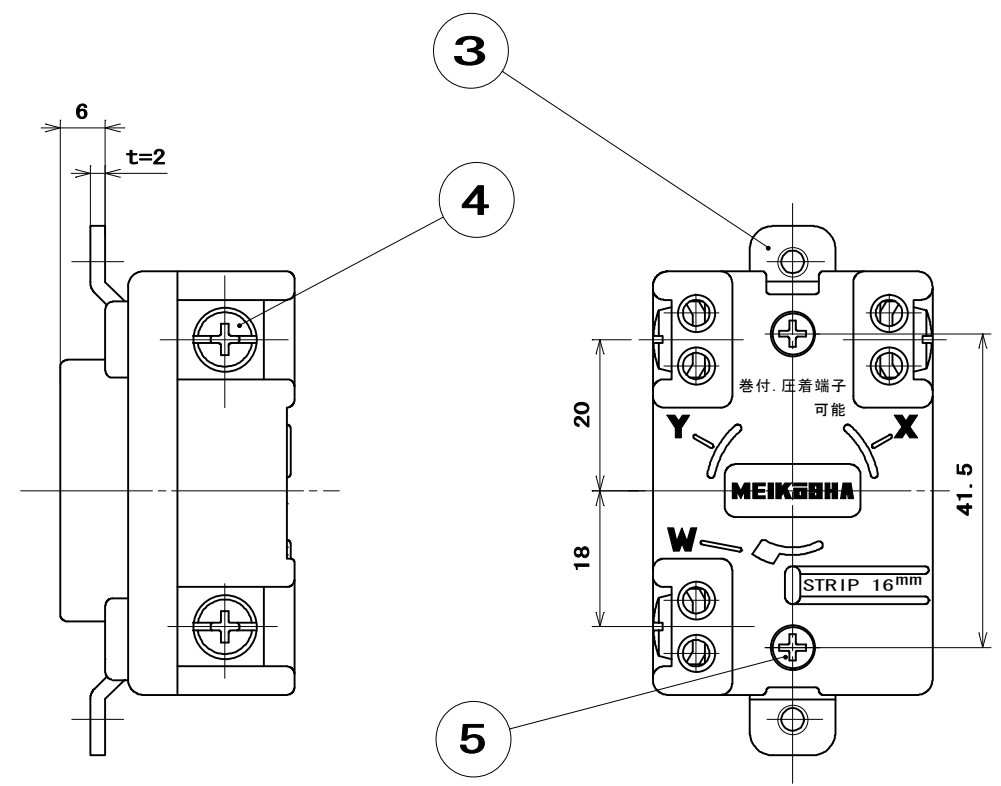
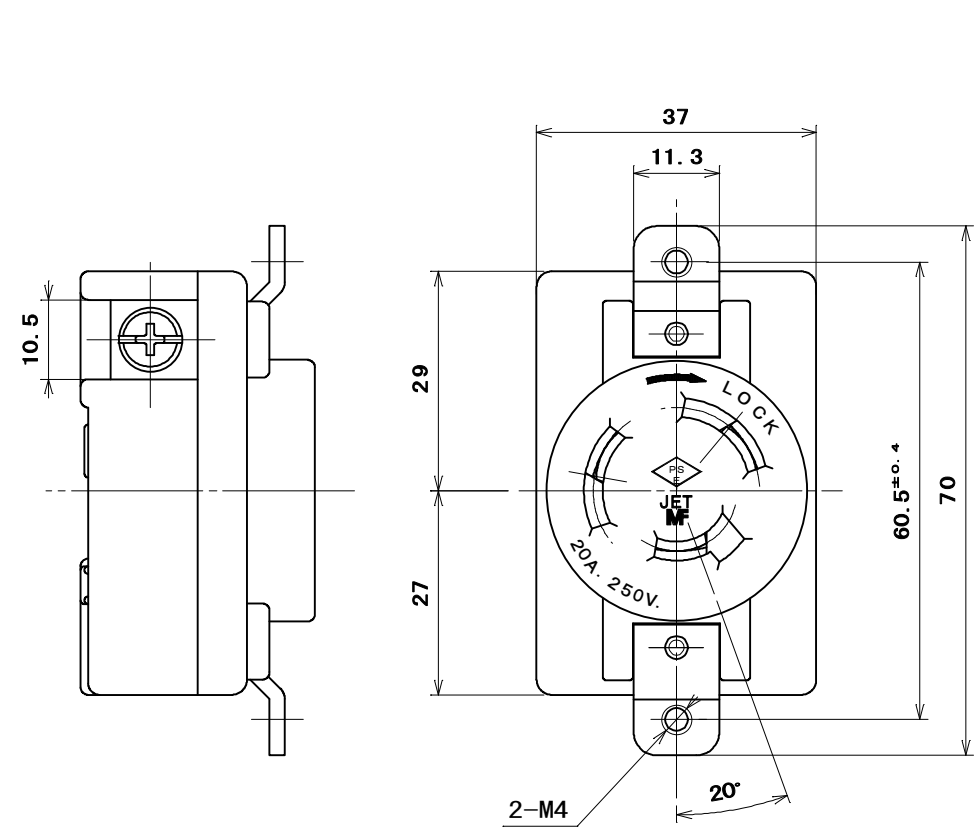


品番
MH2875T09

電気用品の記号
PS E JET



適用電線：銅単線φ2
ストリップ長：16mm

5	セムスねじ	2	炭素鋼線	亜鉛めっき・クロメート処理	M3×2.2
4	大頭丸平小ねじ	3	黄銅線		M4×1.0
3	取付金具	2	鋼板	亜鉛めっき・クロメート処理	
2	蓋	1	ユリア樹脂	色：黒	
1	器台	1	ユリア樹脂	色：黒	
部番	部品名	個数	材質	処理	摘要
尺度 1	三角法	定格 3P. 20A. 250V.	品名 3P20A (P=60.5, M4)		
1	単位 mm	作成 2002年6月12日	引掛埋込コンセント (機器用)		

株式会社 明 工 社 MEIKOSHA CO., LTD.