
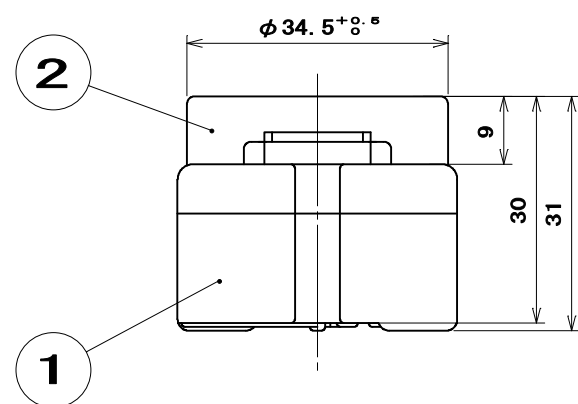
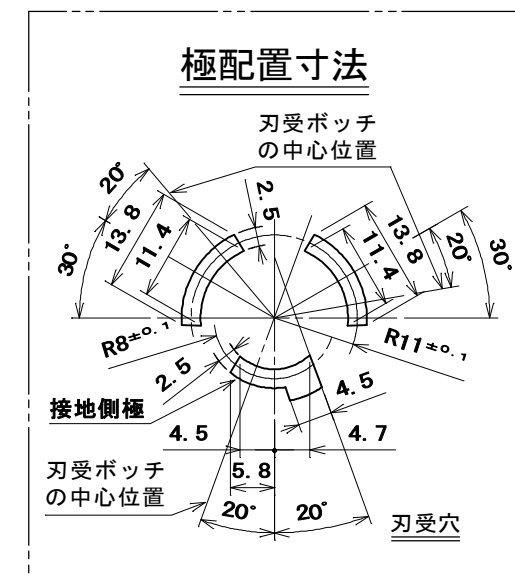
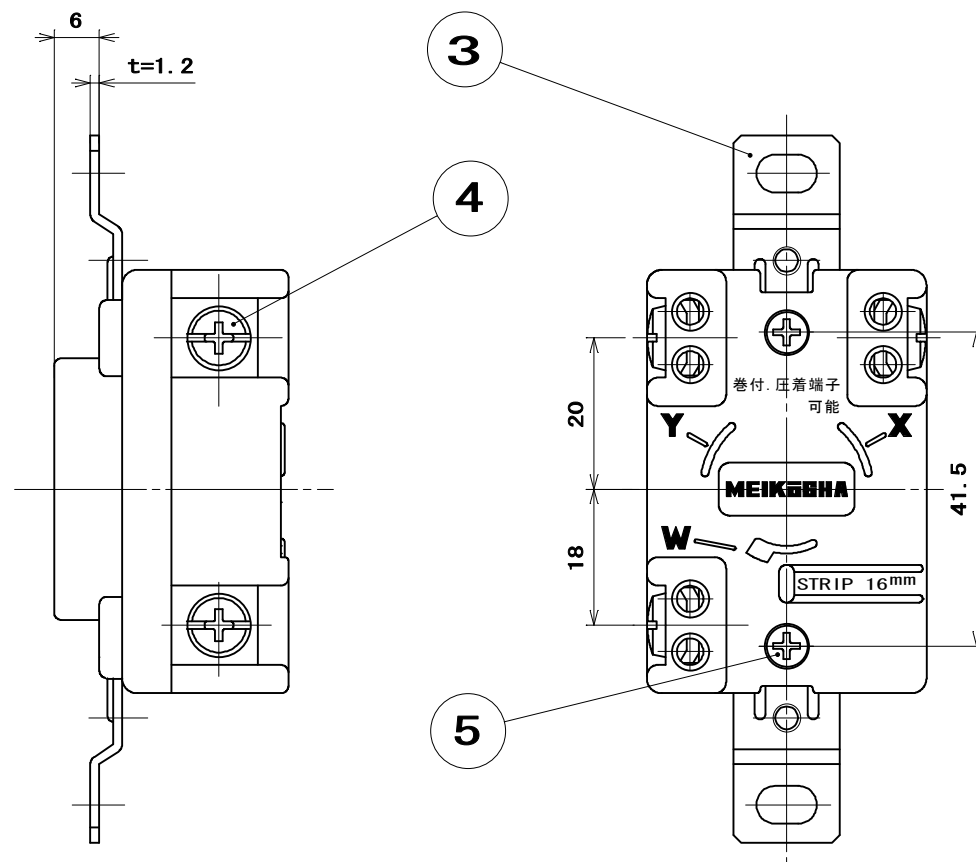
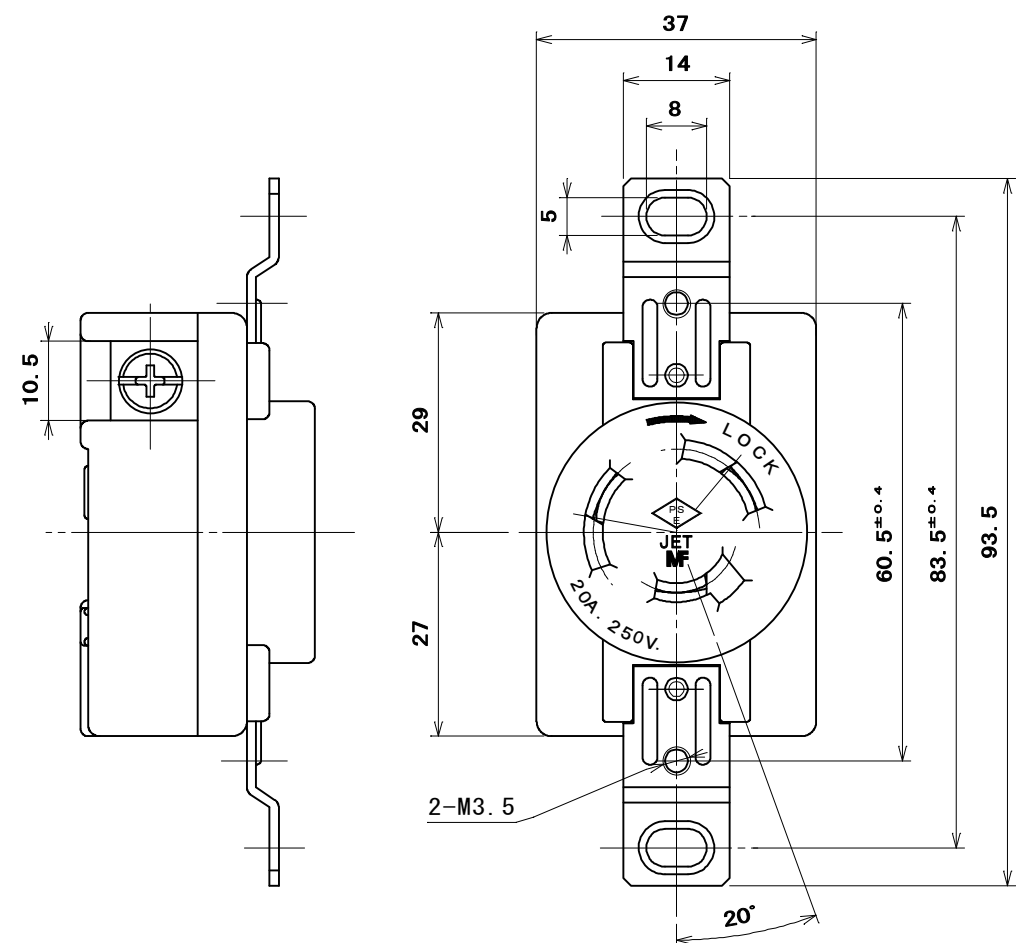


品番 MH2875T01

電気用品の記号  JET



適用電線：銅単線φ2  
ストリップ長：16mm

5	セムスねじ	2	炭素鋼線	亜鉛めっき・クロメート処理	M3×2.2
4	大頭丸平小ねじ	3	黄銅線		M4×1.0
3	取付金具	2	鋼板	亜鉛めっき・クロメート処理	
2	蓋	1	ユリア樹脂	色：黒	
1	器台	1	ユリア樹脂	色：黒	
部番	部品名	個数	材質	処理	摘要
1	三角法	1	定格 3P, 20A, 250V.	品名	3P20A (P=83.5, 楕円) 引掛埋込コンセント (機器用)
1	単位 mm	1	作成 2002年6月12日		

株式会社 明 工 社 MEIKOSHA CO., LTD.