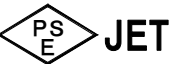
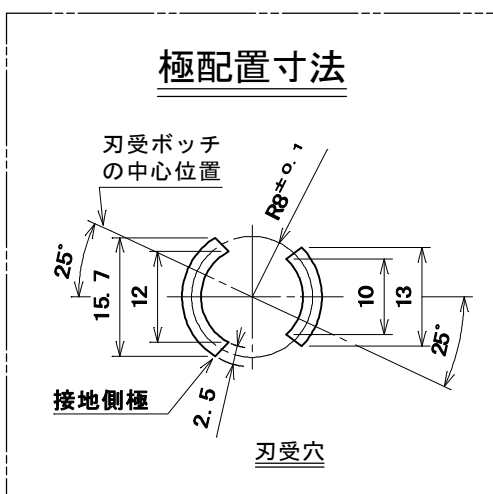
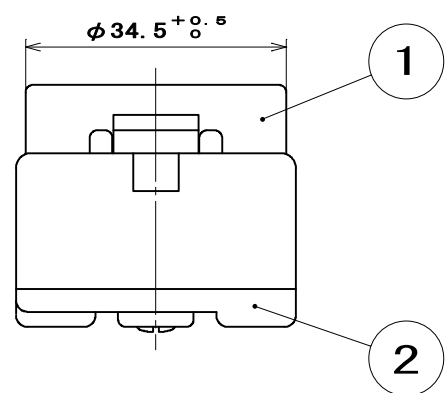
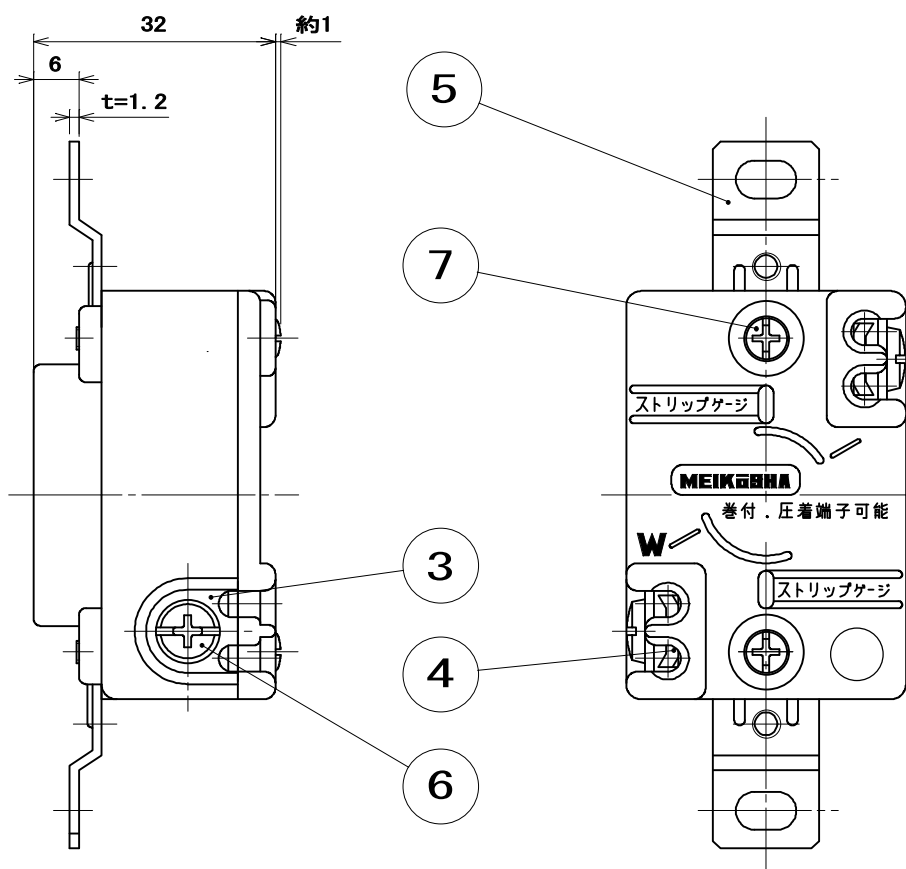
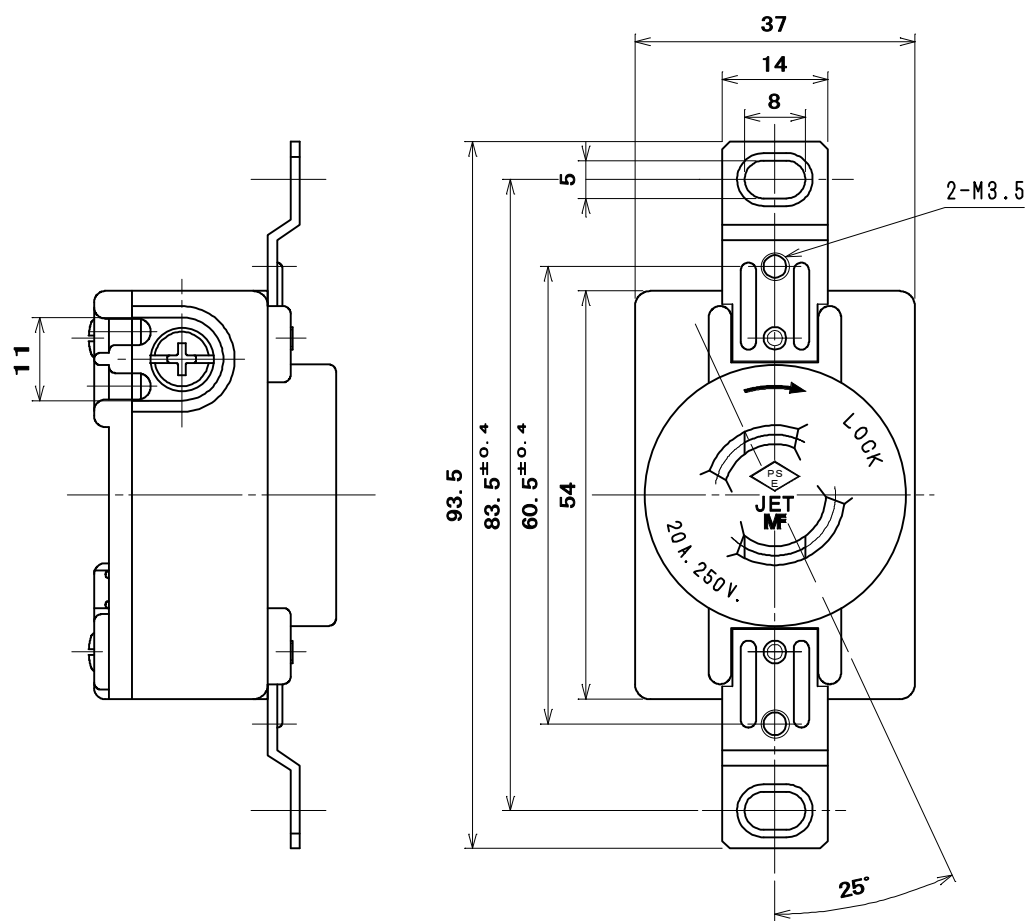


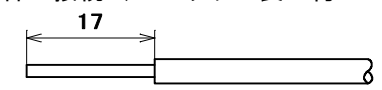
品番 MH2874T01

電気用品の記号  JET

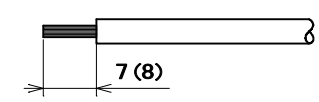


適用電線

- Cu単線 :  $\phi 2, \phi 2.6$ 
  - ・はさみ込み接続 (ストリップ長 : 約 17 mm)
  - ・巻き締め接続 (ストリップ長 : 約 17 mm)



- より線 :  $3.5 \text{ mm}^2, 5.5 \text{ mm}^2$ 
  - ・圧着端子接続
  - 丸形圧着端子 : (R3.5-4, R5.5-4)



( ) 内寸法は、R5.5-4 使用の場合

7	セムスねじ	2	炭素鋼線	亜鉛めっき・クロメート処理	M3×2.5
6	大頭丸平小ねじ	2	黄銅線		M4×8
5	取付金具	2	鋼板	亜鉛めっき・クロメート処理	
4	爪付角座金	2	鋼板	亜鉛めっき・クロメート処理	M4
3	端子	2	黄銅板		
2	裏蓋	1	ユリア樹脂	色 : 黒	
1	器台	1	ユリア樹脂	色 : 黒	
部番	部品名	個数	材質	処理	摘要

尺 度	三角法	定格 2P, 20A, 250V.	品 名	機器用 2P 20A 引掛埋込コンセント
1	単位 mm	作成 2006年12月13日		(P=83.5, 楕円)

株式会社 明 工 社 MEIKOSHA CO., LTD.