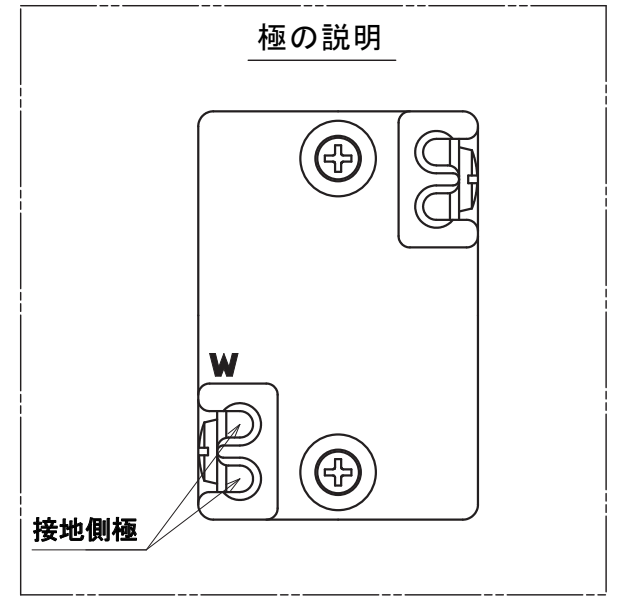
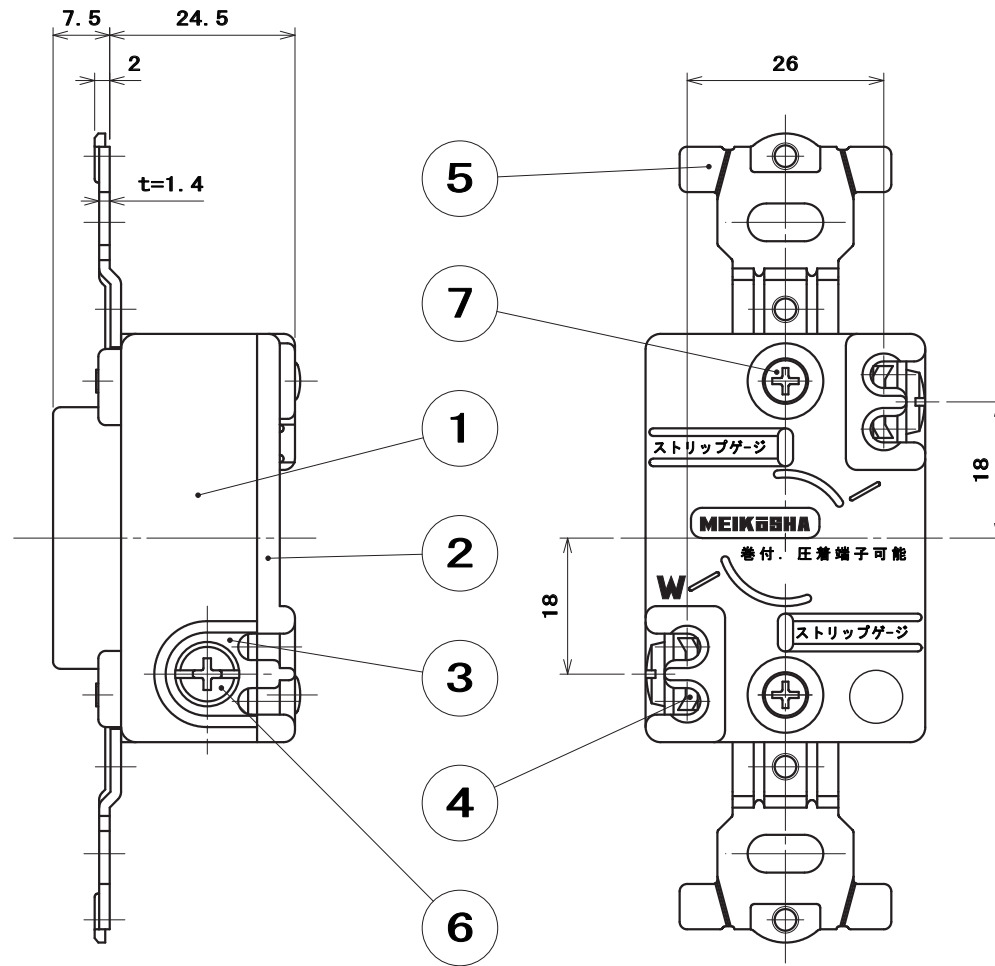
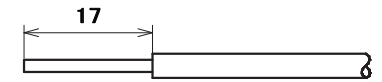


別表	
品番	器台及び裏蓋の色
MH2874	黒
MH2874WW	白

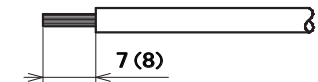


適用電線

- 銅単線：φ2mm、φ2.6mm
- ・はさみ込み接続（ストリップ長：約17mm）

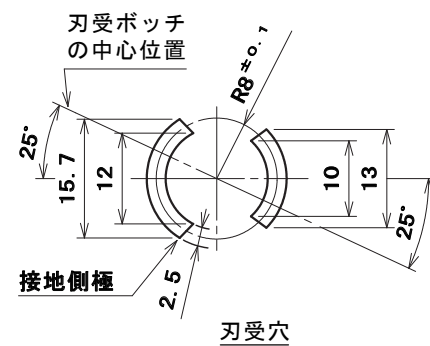


- より線：3.5mm<sup>2</sup>、5.5mm<sup>2</sup>
- ・圧着端子接続
- 丸形圧着端子：(R3.5-4, R5.5-4)



( ) 内寸法は、R5.5-4 使用の場合

極配置寸法



部番	部品名	個数	材質	処理	摘要
7	セムスねじ	2	炭素鋼線	亜鉛めっき・クロメート処理	M3×25
6	大頭丸平小ねじ	2	黄銅線		M4×8
5	取付金具	2	鋼板	亜鉛めっき・クロメート処理	
4	爪付角座金	2	鋼板	亜鉛めっき・クロメート処理	M4
3	端子	2	黄銅板		
2	裏蓋	1	ユリア樹脂	色：別表による	
1	器台	1	ユリア樹脂	色：別表による	

尺 度	三角法	定格 2P.20A.250V.	品 名	2P20A	
1	単位 mm	作成 2012年10月26日		引掛埋込コンセント	

株式会社 明 工 社 MEIKOSHA CO., LTD.