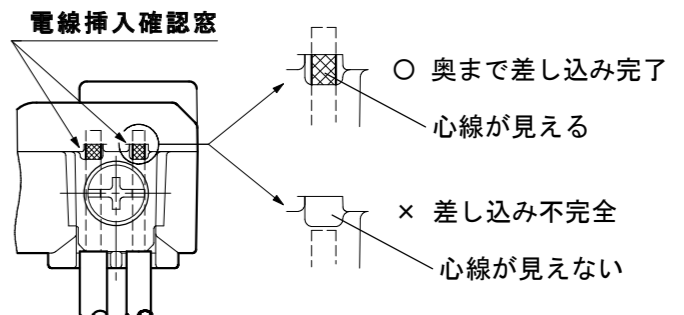


■ 適用電線

- 銅単線 (はさみ込み接続)
 - φ 1.6mm φ 2mm
 - 16^{±1}
 - 銅より線 (圧着端子接続)
 - 2.0mm² ... 丸形圧着端子 : R 2-4
 - 3.5mm² ... 丸形圧着端子 : R 3.5-4、R 5.5-4
 - 6⁺¹ (※1では7⁺¹、※2では8⁺¹)
- ※1 : R 3.5-4 使用の場合
※2 : R 5.5-4 使用の場合

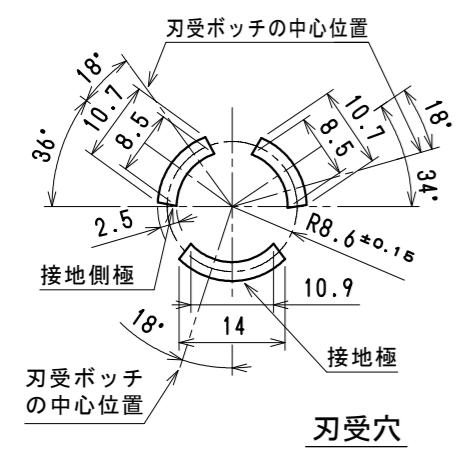
■ 結線方法 (はさみ込み接続)

電線を差込穴に差し込み、端子ねじをしっかり締め付けた後 (推奨締め付けトルク : 1.1 ~ 1.2 N・m)、電線挿入確認窓より心線が奥まで確実に差し込まれていることを確認してください。

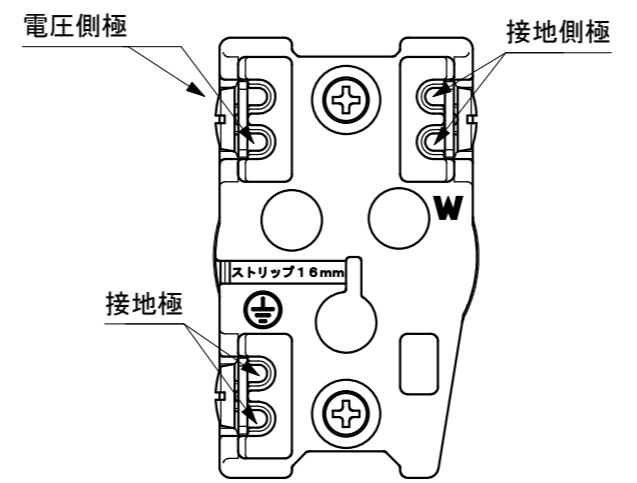


別表	
品番	蓋の色
MH2872T01	黒
MH2872T01WW	白

極配置寸法



極の説明



部番	部品名	個数	材質	処理	摘要
5	なべ小ねじ (セムス)	2	炭素鋼線	亜鉛めっき・クロメート処理	M3 x 2.2
4	大頭丸平小ねじ	3	黄銅線		M4 x 8
3	取付金具	2	銅板	亜鉛めっき・クロメート処理	
2	蓋	1	ユリア樹脂	色 : 別表による	
1	器台	1	ユリア樹脂	色 : 黒	

尺度 1/1 三角法 定格 2P+E.15A.125V. 作成 2021年7月6日

機器用 接地2P15A引掛埋込コンセント (P=83.5 楕円穴)