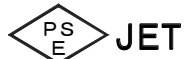
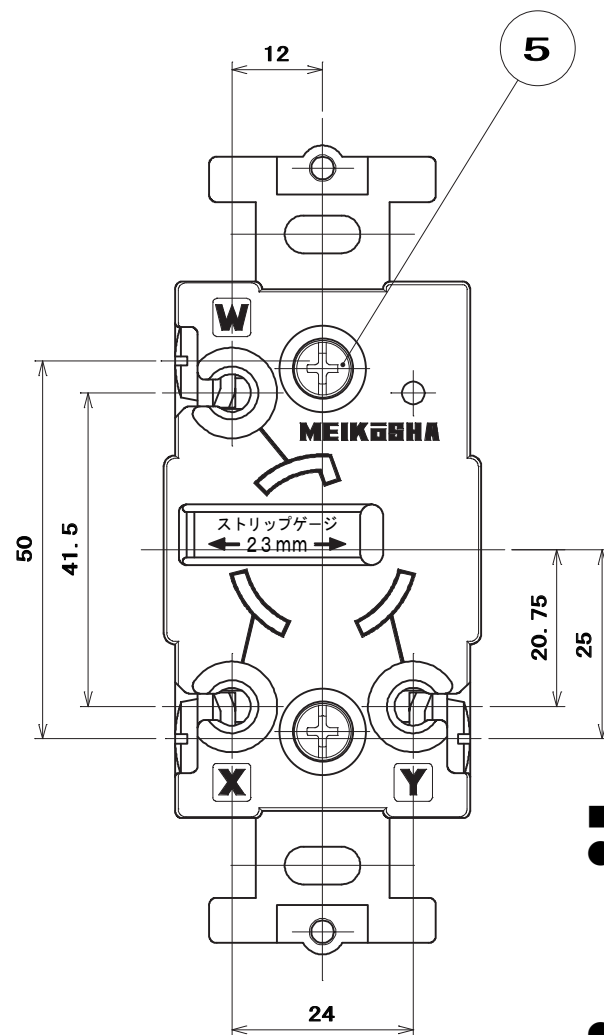
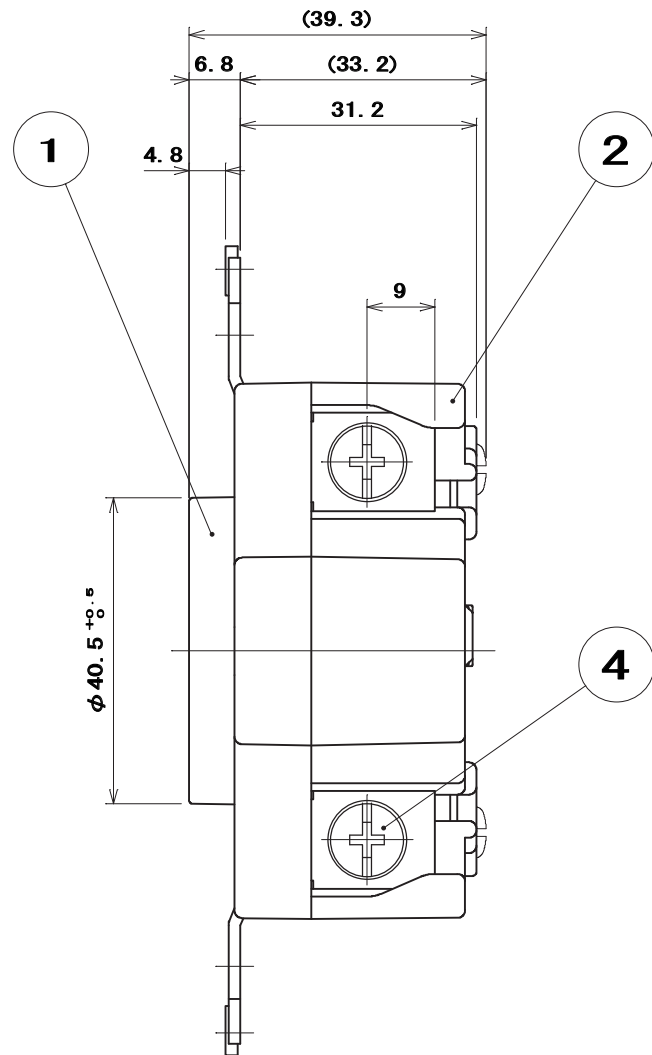
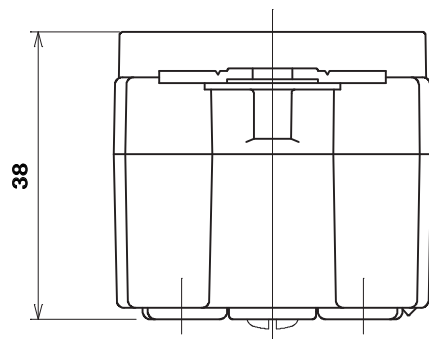
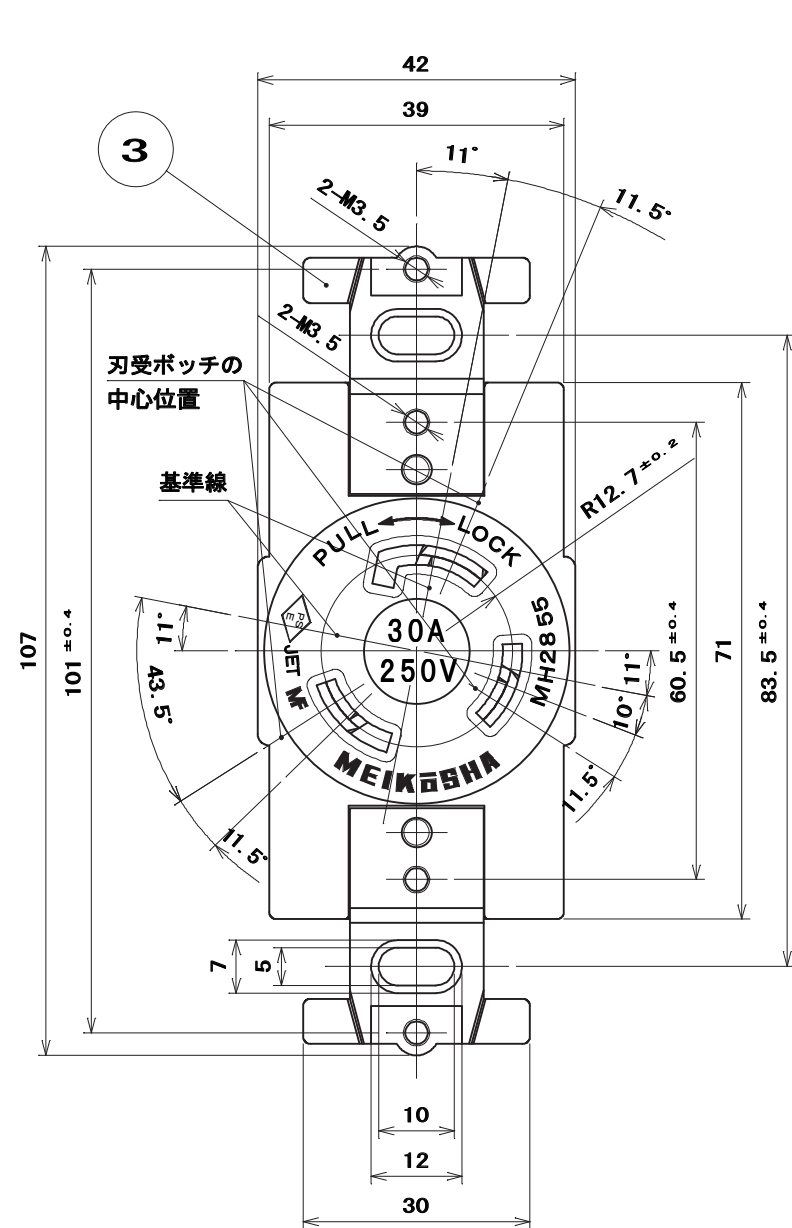


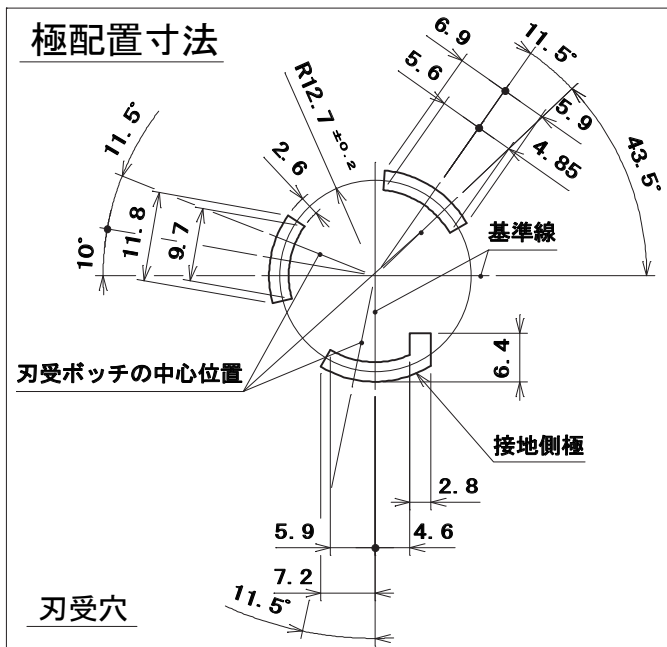
品番 MH2855

電気用品の記号  PS E JET



- 適用電線
- 銅単線(はさみ込み接続)
: $\phi 2.6\text{mm}$, $\phi 3.2\text{mm}$
 - 銅より線(圧着端子接続)
: 5.5mm^2 , 8mm^2
(適用圧着端子: 丸形圧着端子)
 5.5mm^2 : R5.5-5
 8mm^2 : R8-5
- ストリップ長: 約23mm
- ストリップ長:
R5.5-5のとき約8mm
R8-5のとき約11mm

極配置寸法



5	なべ小ねじ	2	炭素鋼線	垂鉛めっき・クロメート処理	M4×32
4	大頭丸平小ねじ	3	黄銅線		M4.5×12
3	取付金具	2	鋼板	垂鉛めっき・クロメート処理	
2	器台	1	ユリア樹脂	色: 黒	
1	蓋	1	ユリア樹脂	色: 黒	
部番	部品名	個数	材質	処理	摘要

尺 度	三角法	定格	3P. 30A. 250V.	品 名	3P30A引掛埋込コンセント
1	単位 mm	作成	2007年 4月25日		

JIS C 8303・JWDS0022
3極引掛形差込接続器 30A250V 準拠

株式会社 明 工 社 MEIKOSHA CO., LTD.