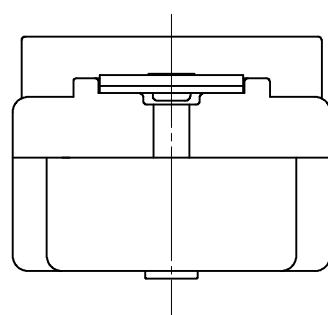
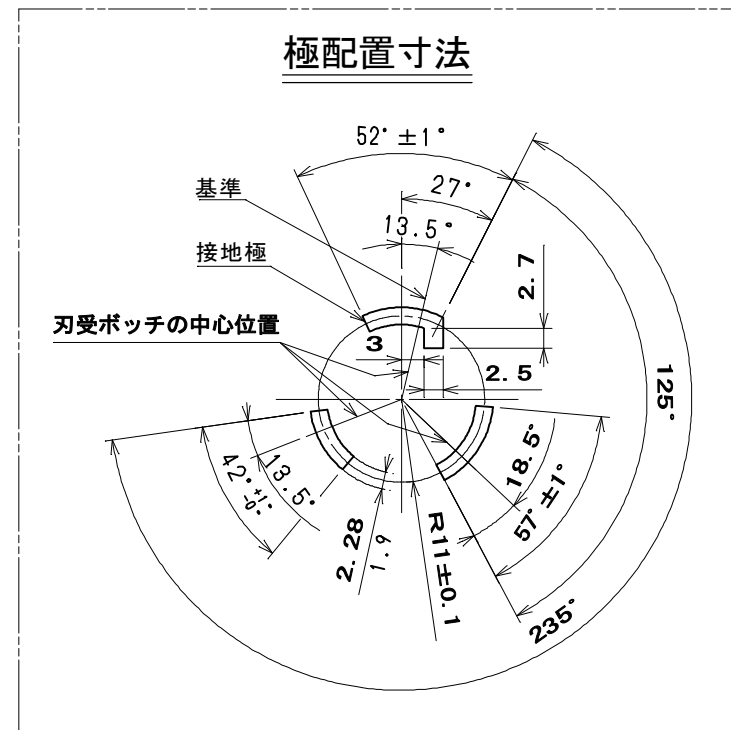
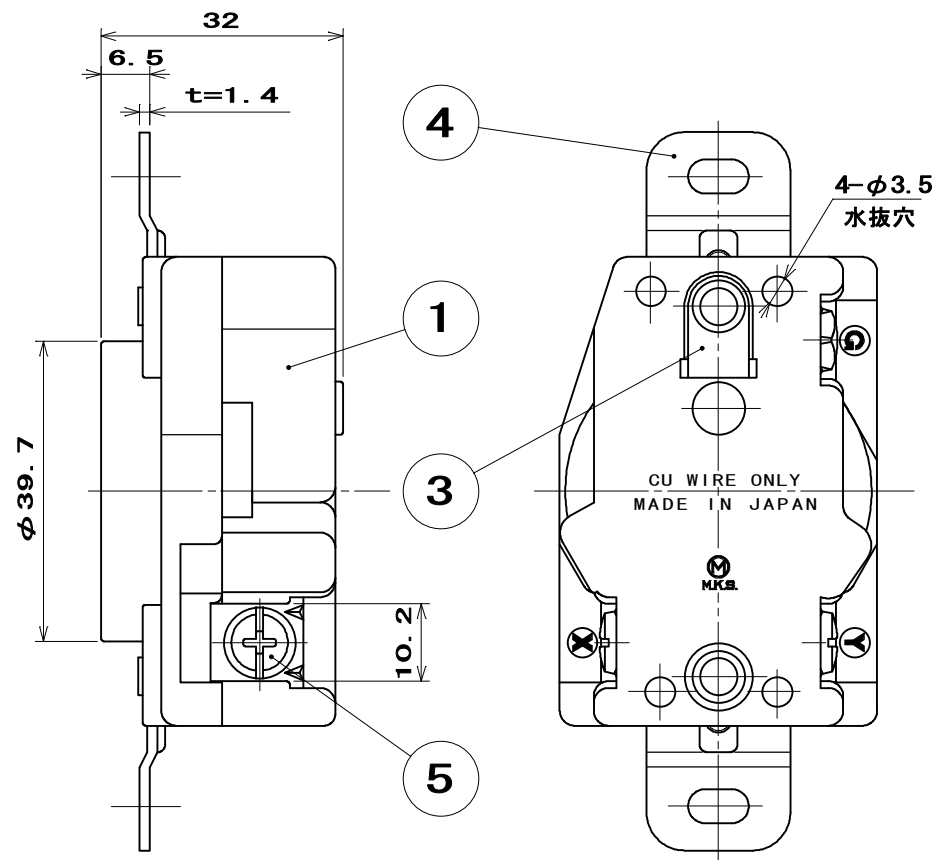
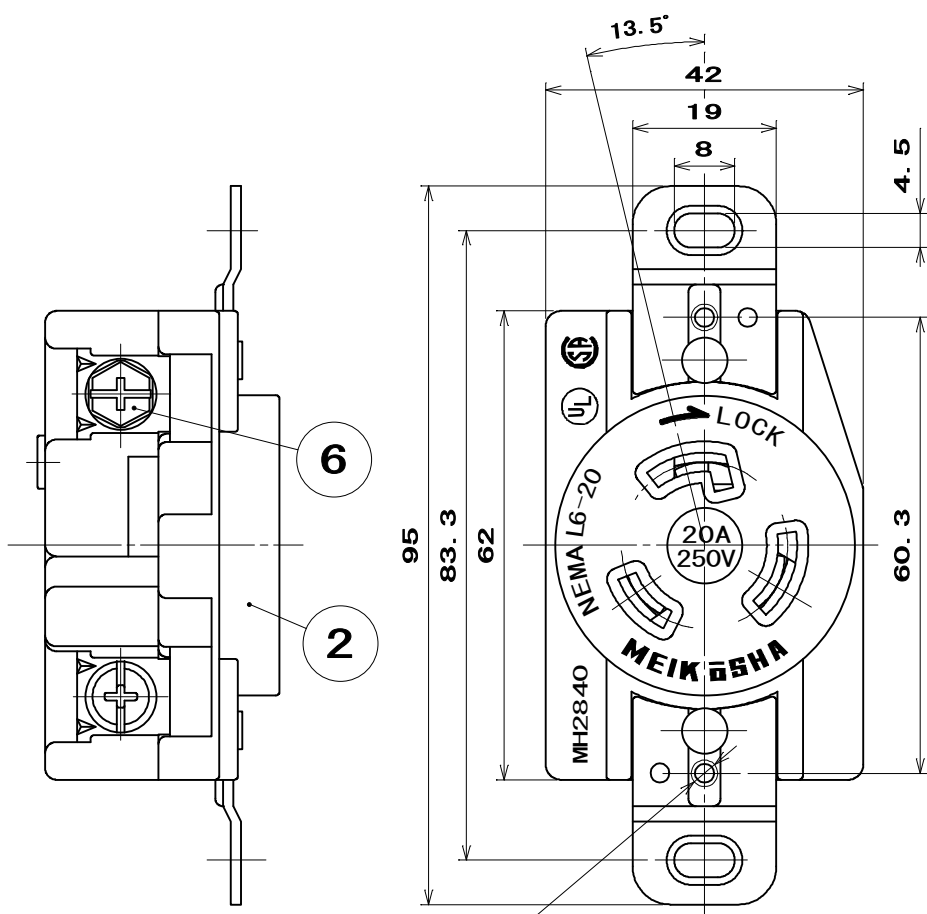
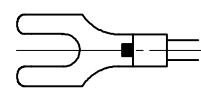
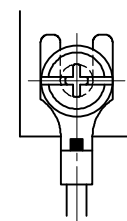
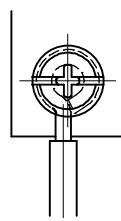


品番 MH2840

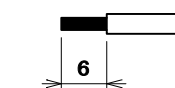


適用電線 (銅線専用)

AWG	mm	mm <sup>2</sup>
11	2.304	4.169
12	2.052	3.309



UL適合品



ストリップ寸法

FILE No.

UL E95917  
CSA LR56620

注)端子ねじは、緩めた状態で納品のこと。

部番	部品名	個数	材質	処理	摘要
6	フランジ付六角頭小ねじ	1	黄銅線	緑着色	UNC No. 8-32
5	ユニファイ端子ねじ	2	黄銅線		UNC No. 8-32
4	取付金具	2	鋼板	クロメート処理	
3	アース短絡子	1	銅板		
2	蓋	1	メラミンフェノール	色: 黒	
1	器台	1	メラミンフェノール	色: 黒	
尺度	三角法	定格 2P+E. 20A. 250V.	品名 L6-20R UL・CSA		
1	単位 mm	作成 2003年9月1日	接地2P 20A 250V 引掛埋込コンセント		

株式会社 明工社 MEIKOSHA CO., LTD.