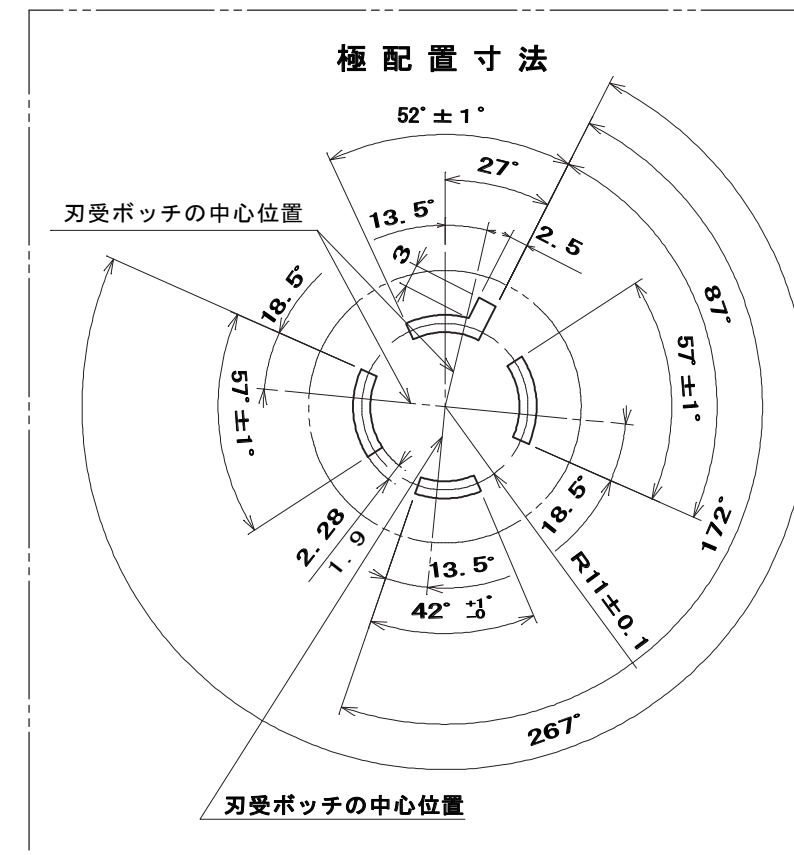
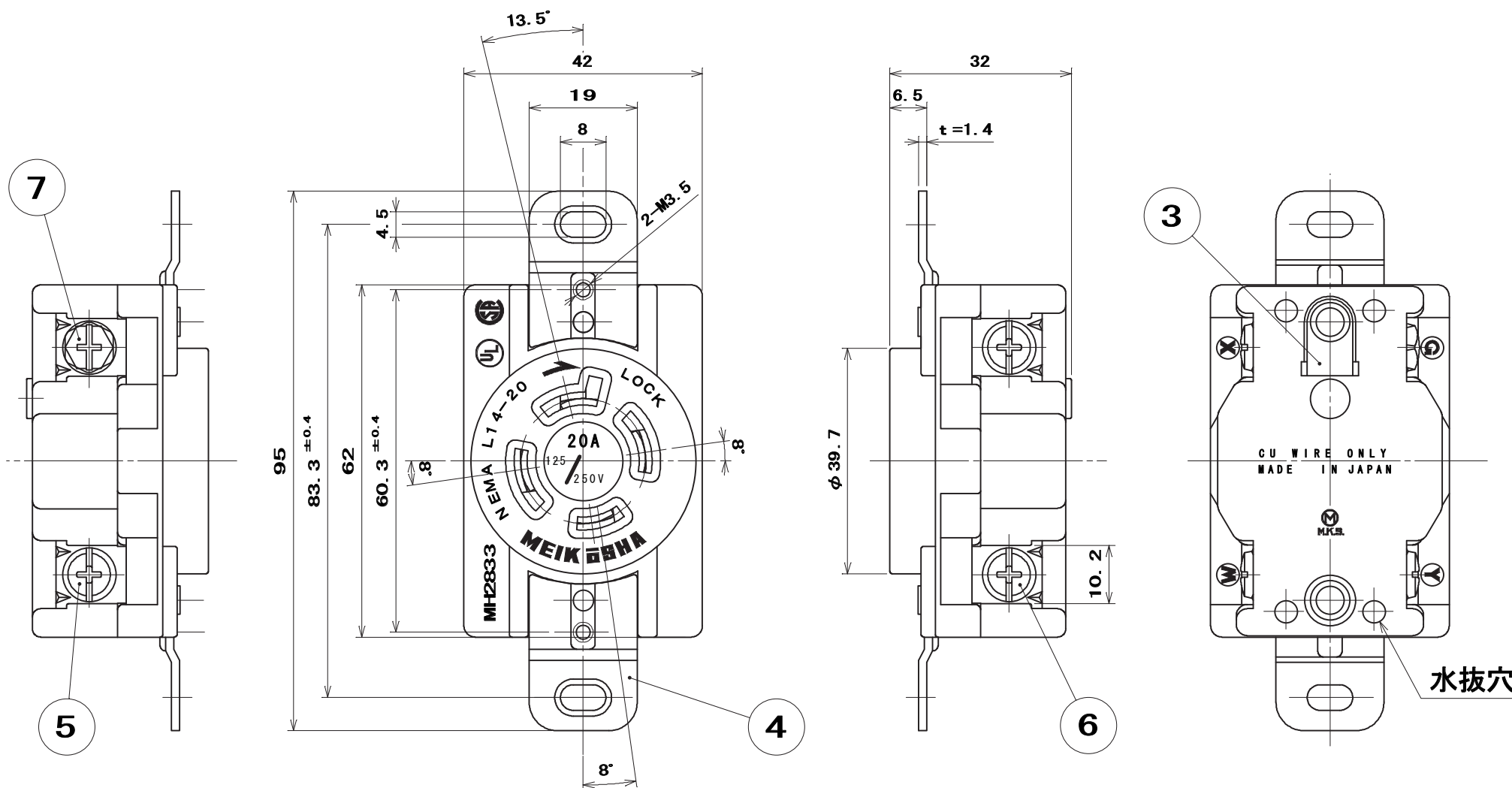
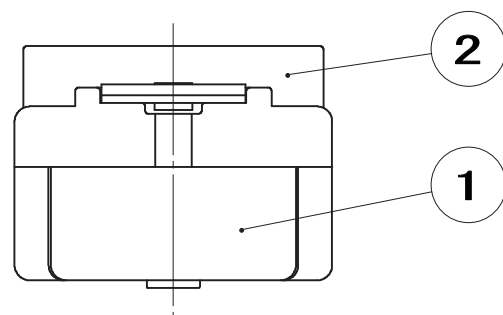
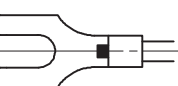
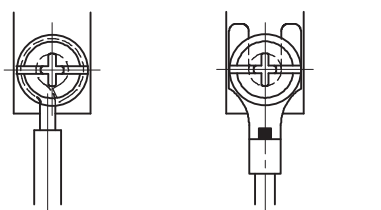


品番 MH2833



適合電線 (銅線専用)

AWG	mm	mm ²
11	2.304	4.169
12	2.052	3.309



FILE NO.

UL E95917
CSA LR56620

注) 端子ねじは、抜け止め加工が施されており外せません。
また、納品時には緩めた状態となっております。

部番	部品名	個数	材質	処理	摘要
7	フランジ付六角頭小ねじ	1	黄銅線	緑着色	No. 8-32 UNC
6	ユニファイ端子ねじ	1	黄銅線	ニッケルめっき	No. 8-32 UNC
5	ユニファイ端子ねじ	2	黄銅線		No. 8-32 UNC
4	取付金具	2	鋼板	亜鉛めっき・クロメート処理	
3	アース短絡子	1	銅板		
2	蓋	1	メラミンフェノール樹脂	色: 黒	
1	器台	1	メラミンフェノール樹脂	色: 黒	
尺度	三角法	定格 3P+E. 20A. 125/250V.	品名	L14-20R UL・CSA	
1	単位 mm	作成 2005年 4月 27日		接地 3P 20A 125/250V 引掛埋込コンセント	

株式会社 明工社 MEIKOSHA CO., LTD.