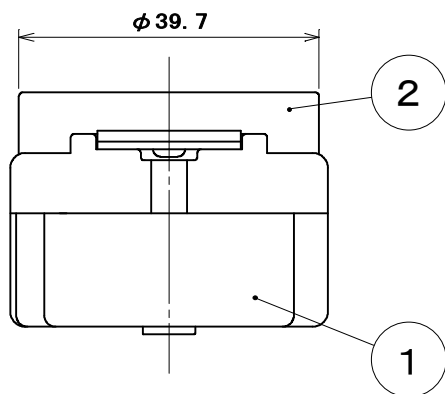
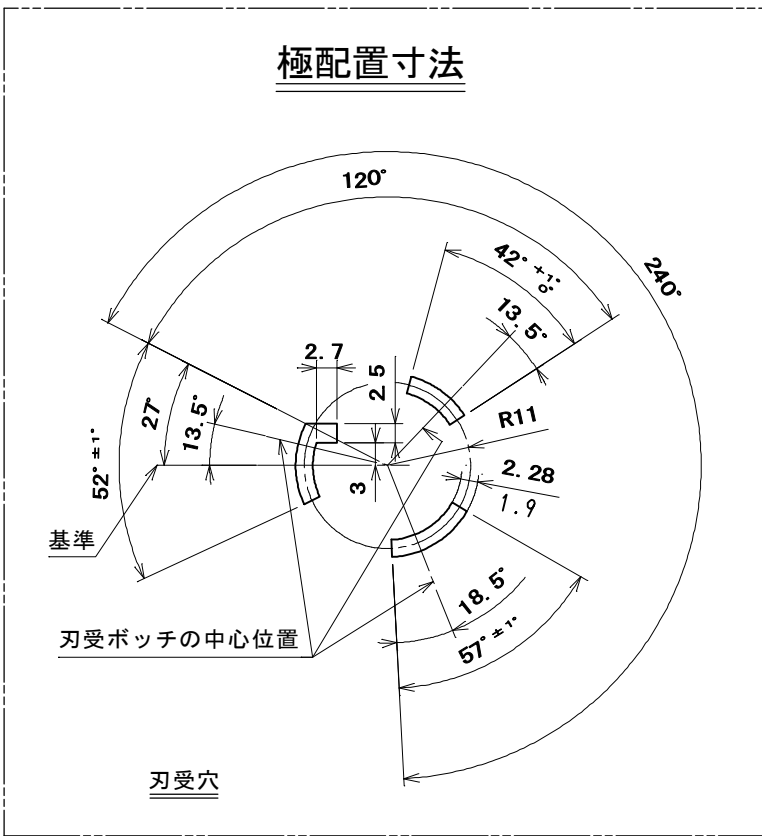
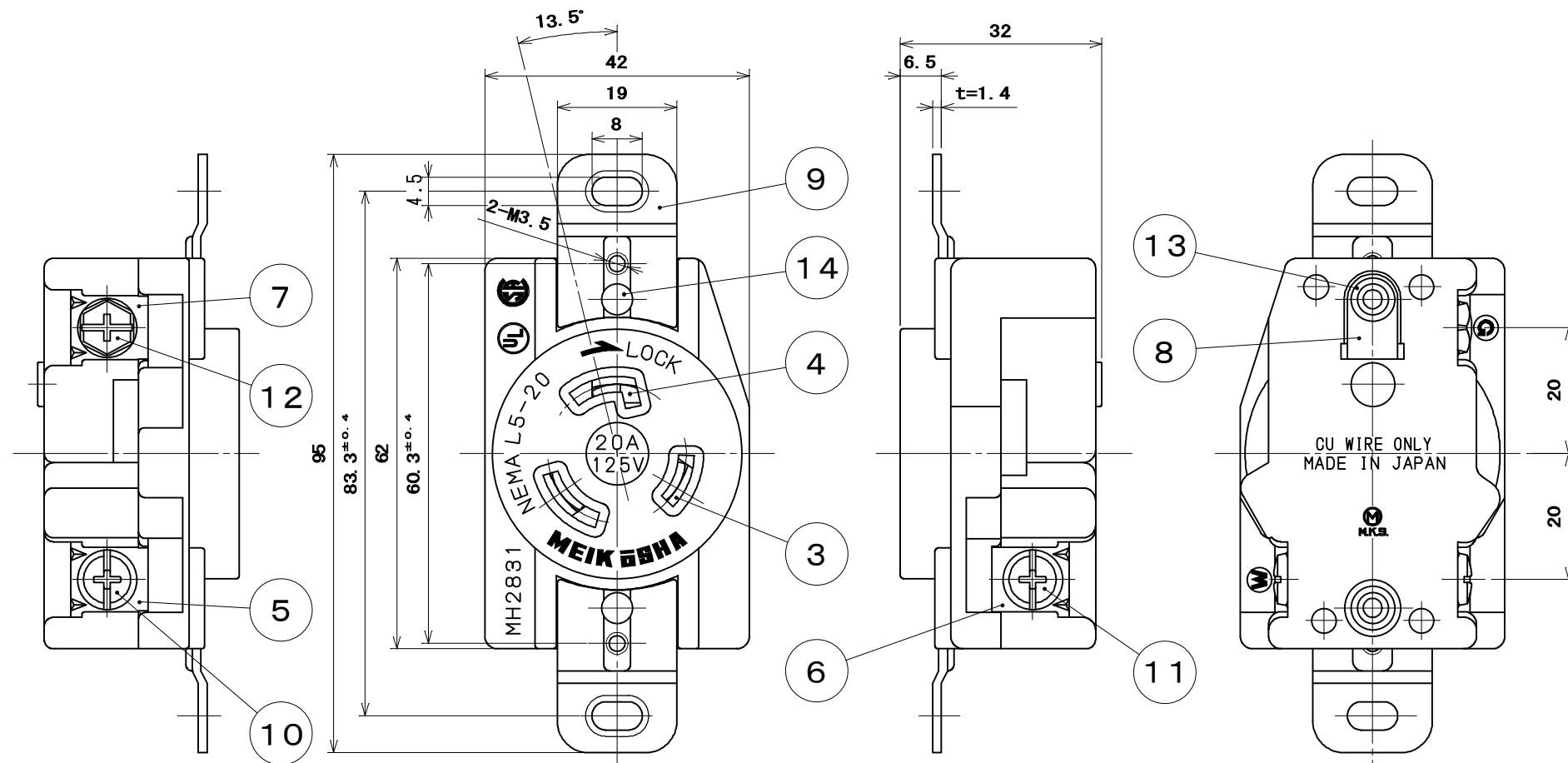


品番 MH2831

NEMA L5-20Rに準拠



FILE No.
UL E95917
LR56620

注) 端子ねじは抜け止め加工が施されており外せません。
又、納品時には緩めた状態となっております。

14	チューブラリベット	2	銅線	ニッケルめっき	
13	平ワッシャー	2	黄銅板	ニッケルめっき	
12	フランジ付六角頭小ねじ	1	黄銅線	緑着色	UNC No 8-32
11	ユニファイ端子ねじ	1	黄銅線	ニッケルめっき	UNC No 8-32
10	ユニファイ端子ねじ	1	黄銅線		UNC No 8-32
9	取付金具	2	銅板	亜鉛めっき・クロメート処理	
8	アース短絡子	1	銅板		
7	端子 (G)	1	黄銅板		
6	端子 (W)	1	黄銅板		
5	端子	1	黄銅板		
4	接地刃受	1	りん青銅板		
3	刃受	2	りん青銅板		
2	蓋	1	メラミンフェノール樹脂	色: 黒	
1	器台	1	メラミンフェノール樹脂	色: 黒	
部番	部品名	個数	材質	処理	摘要

尺度	三角法	定格 2P+E, 20A, 125V.	品名	L5-20R UL・CSA
1	単位 mm	作成 2001年8月17日		接地 2P 20A 125V
				引掛埋込コンセント

株式会社 明 工 社 MEIKOSHA CO., LTD.