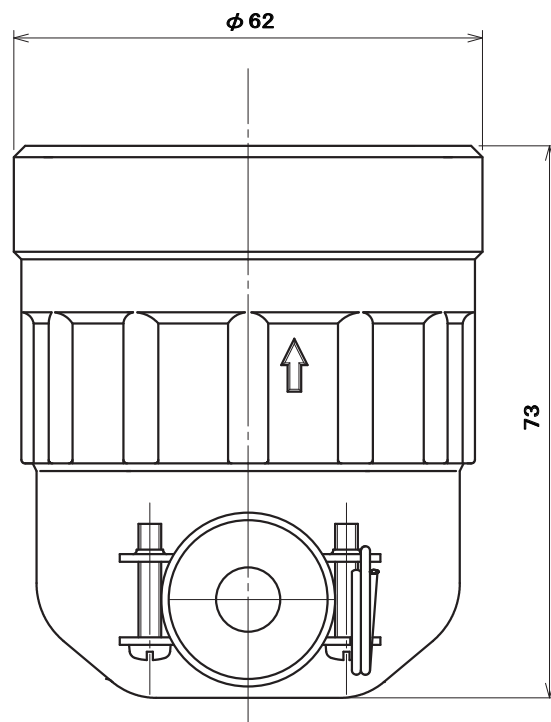
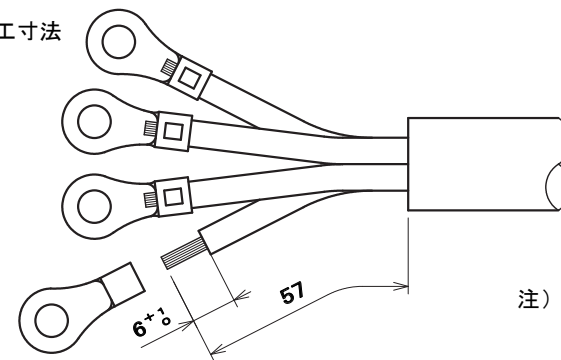


ゴムボデーを外した状態での極表示



●電線加工寸法



●適用電線

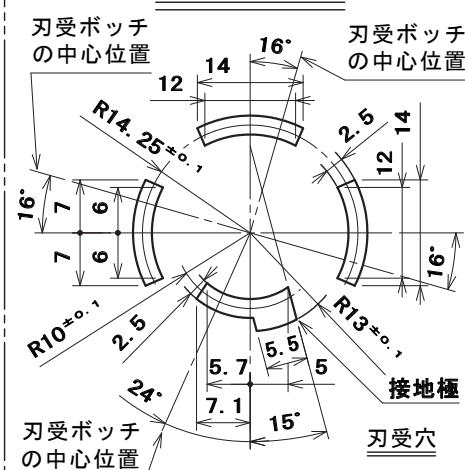
2PNCT	2mm ² ・3.5mm ² 4心
VCT、S-VCT	2mm ² ・3.5mm ² 4心

●適用圧着端子

2mm ²	R2-4
3.5mm ²	R3.5-4・R5.5-4

注) 本製品は、引掛ゴムプラグB形 (MH2598) と組合わせた場合に防雨形となります。

極配置寸法



部番	部品名	個数	材質	処理	摘要
7	なべ小ねじ	2	炭素鋼線	亜鉛めっき・クロメート処理	M3×18
6	なべ小ねじ	2	炭素鋼線	ニッケルめっき	M3×32
5	リング	1	硬鋼線	亜鉛めっき・クロメート処理	
4	バンド(小)	1	鋼板	亜鉛めっき・クロメート処理	
3	バンド(大)	1	鋼板	亜鉛めっき・クロメート処理	
2	蓋	1	ユリア樹脂	色: 黒	
1	ゴムボデー	1	合成ゴム	色: 黒	

尺度	三角法	定格 3P+E. 20A. 250V.	品名
1/1	単位 mm	作成 2001年10月9日	接地3P20A L形引掛ゴムコネクターボデー

株式会社 明工社

MEIKOSHA CO., LTD.