
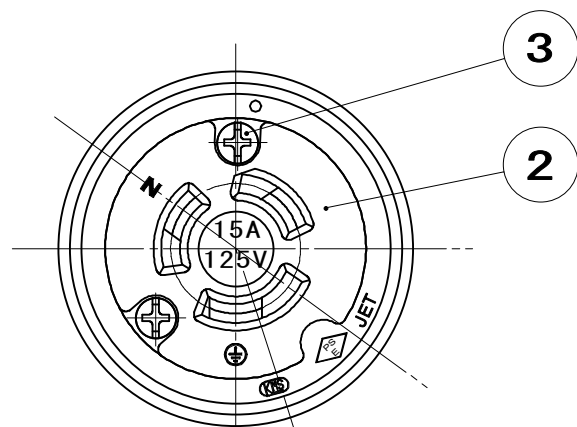


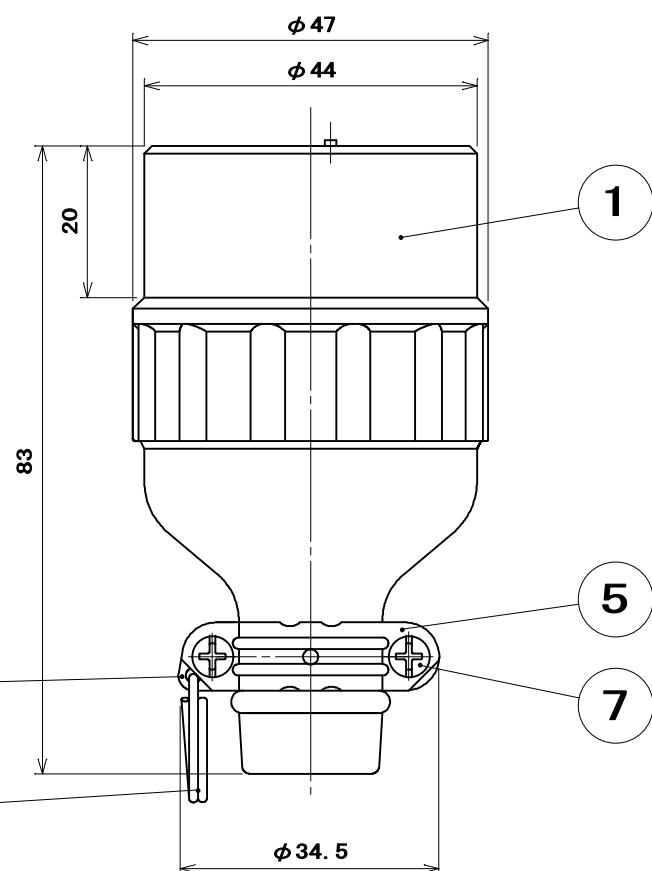
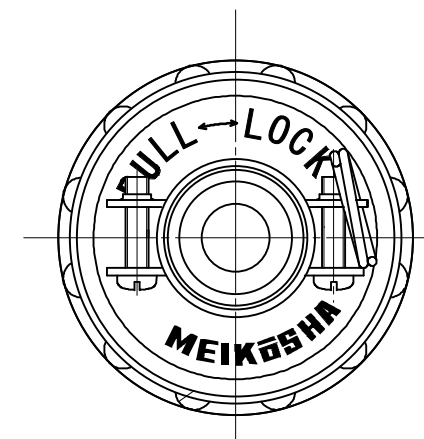
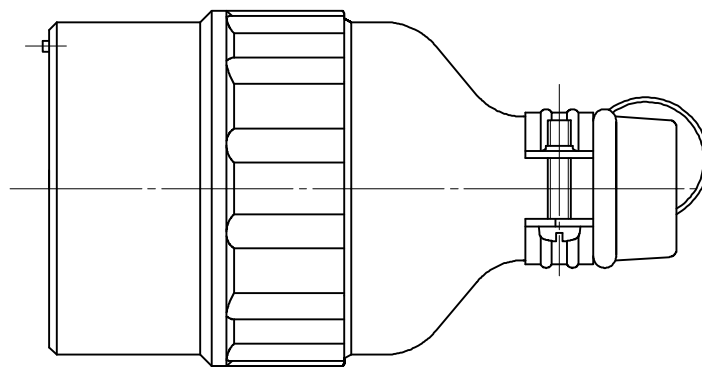
品番 MH2650

電気用品の記号  PS E JET



刃受ポッチの中心位置

18°



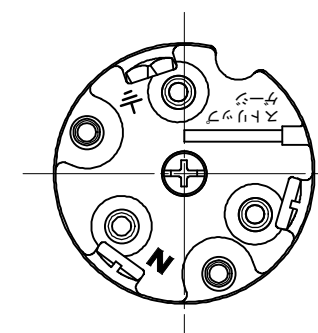
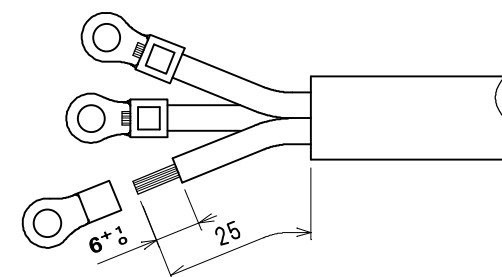
●適用電線

2CT、2RNCT	0.75mm ² ~ 2mm ² 3心
2PNCT	1.25mm ² · 2mm ² 3心
VCT、S-VCT	2mm ² 3心

●適用圧着端子

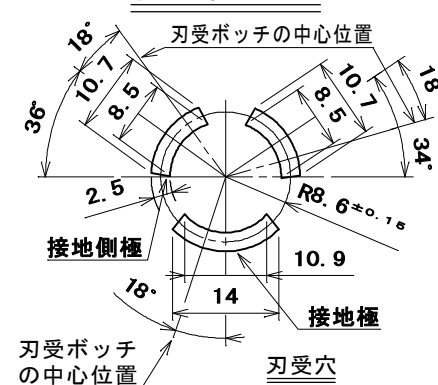
0.75mm ² · 1.25mm ²	R1.25-3.5
2mm ²	R2-3.5

●電線加工寸法



ゴムボデーを外した
状態での極表示

極配置寸法



部番	部品名	個数	材質	処理	摘要
7	なべ小ねじ	2	炭素鋼線	亜鉛めっき・クロメート処理	M3×16
6	リング	1	硬鋼線	亜鉛めっき・クロメート処理	
5	バンド (小)	1	鋼板	亜鉛めっき・クロメート処理	
4	バンド (大)	1	鋼板	亜鉛めっき・クロメート処理	
3	なべ小ねじ	2	炭素鋼線	ニッケルめっき	M3×32
2	蓋	1	ユリア樹脂	色: 黒	
1	ゴムボデー	1	合成ゴム	色: 黒	

尺 度	三角法	定格 2P+E. 15A. 125V.	品 名	接地 2 P 1 5 A
1 / 1	単位 mm	作成 2006年11月28日		引掛ゴムコネクターボデー

株式会社 明 工 社

MEIKOSHA CO., LTD.