
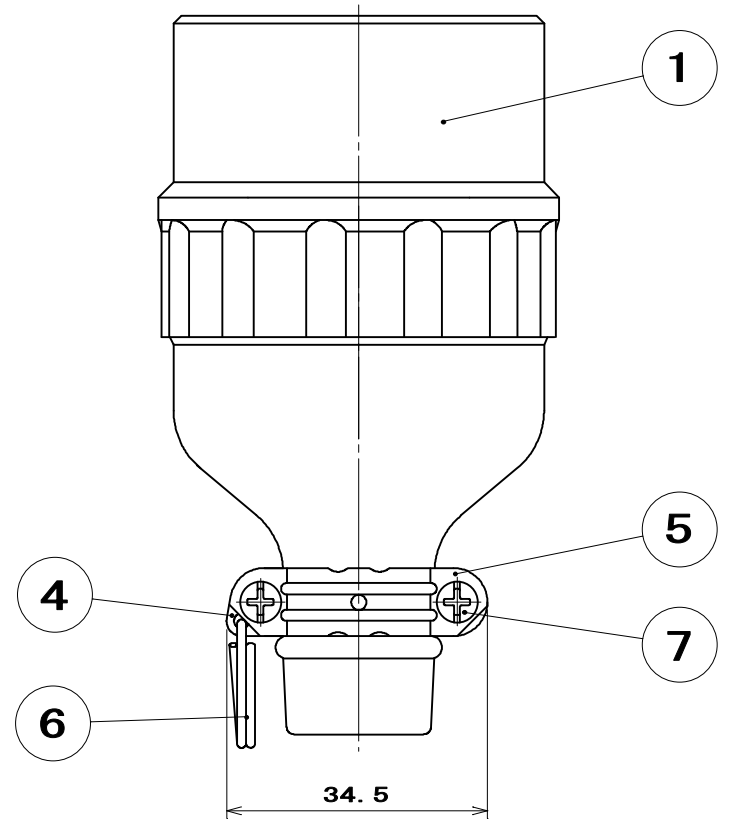
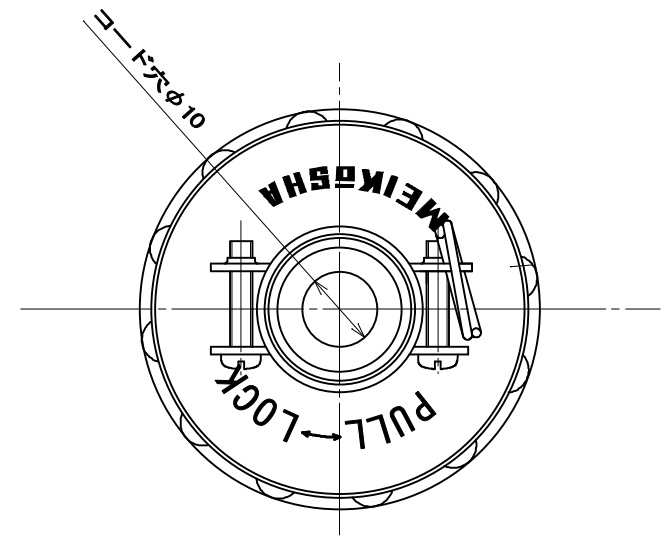
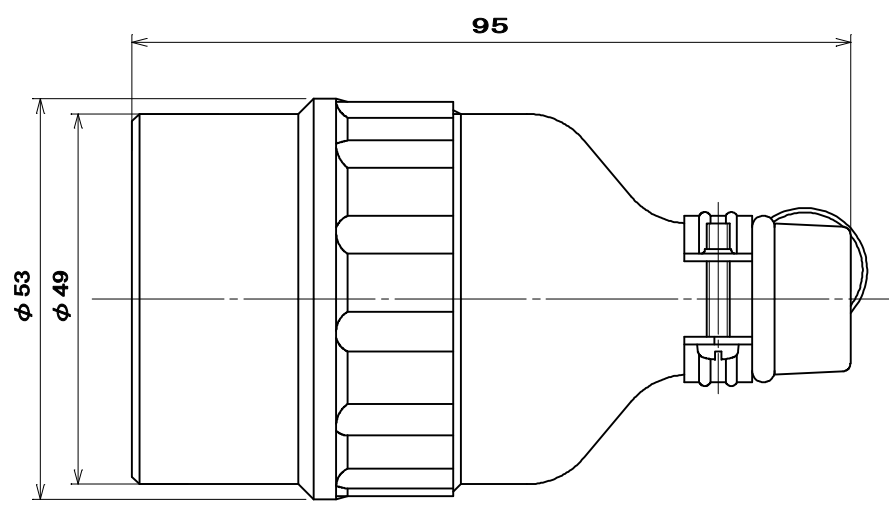
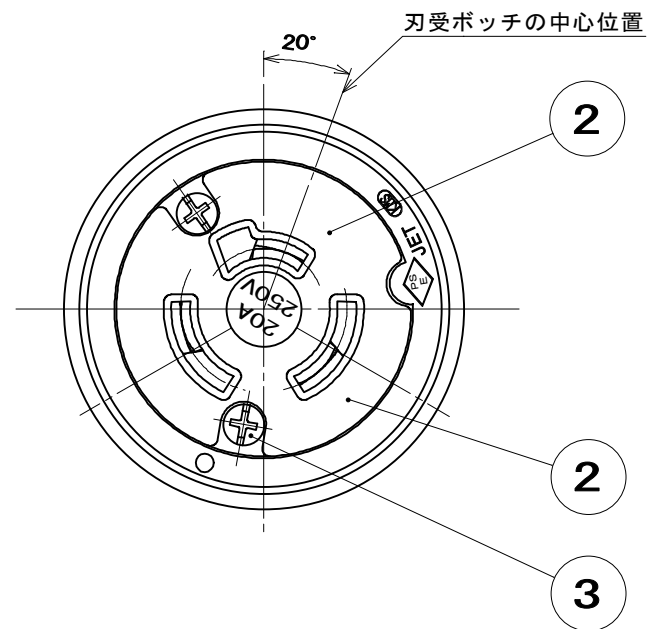
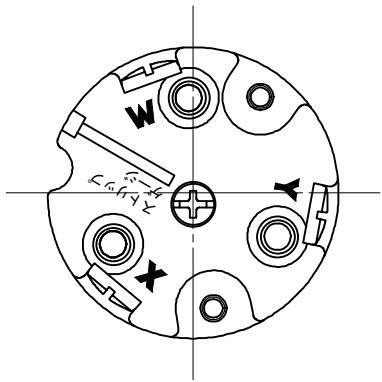


品番 MH2649

電気用品の記号 



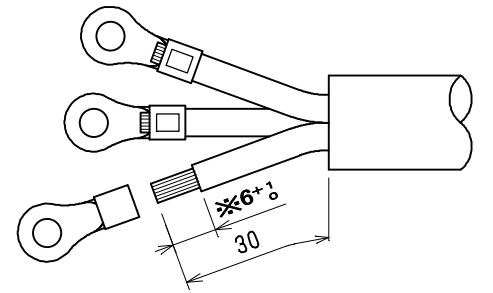
ゴムボデーを外した状態での極表示



●適用電線

2CT、2RNCT	2mm ² ・3.5mm ² 3心
2PNCT	3.5mm ² 3心
VCT、S-VCT	3.5mm ² 3心

●電線加工寸法

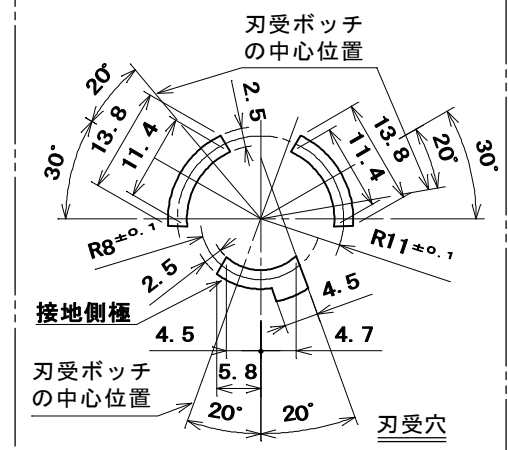


※被覆剥き寸法の6⁺は2mm²のもので、3.5mm²は7⁺。

●適用圧着端子

2mm ²	R2-4
3.5mm ²	R3.5-4

極配置寸法



7	なべ小ねじ	2	炭素鋼線	垂鉛めっき・クロメート処理	M3×16
6	リング	1	硬鋼線	垂鉛めっき・クロメート処理	
5	バンド (小)	1	鋼板	垂鉛めっき・クロメート処理	
4	バンド (大)	1	鋼板	垂鉛めっき・クロメート処理	
3	なべ小ねじ	2	炭素鋼線	ニッケルめっき	M3×32
2	蓋	1	ユリア樹脂	色:黒	
1	ゴムボデー	1	合成ゴム	色:黒	
部番	部品名	個数	材質	処理	摘要

尺度	三角法	定格 3P. 20A. 250V.	品名	3P20A
1	単位 mm	作成 2006年11月28日		引掛ゴムコネクターボデー

株式会社 明工社 MEIKOSHA CO., LTD.