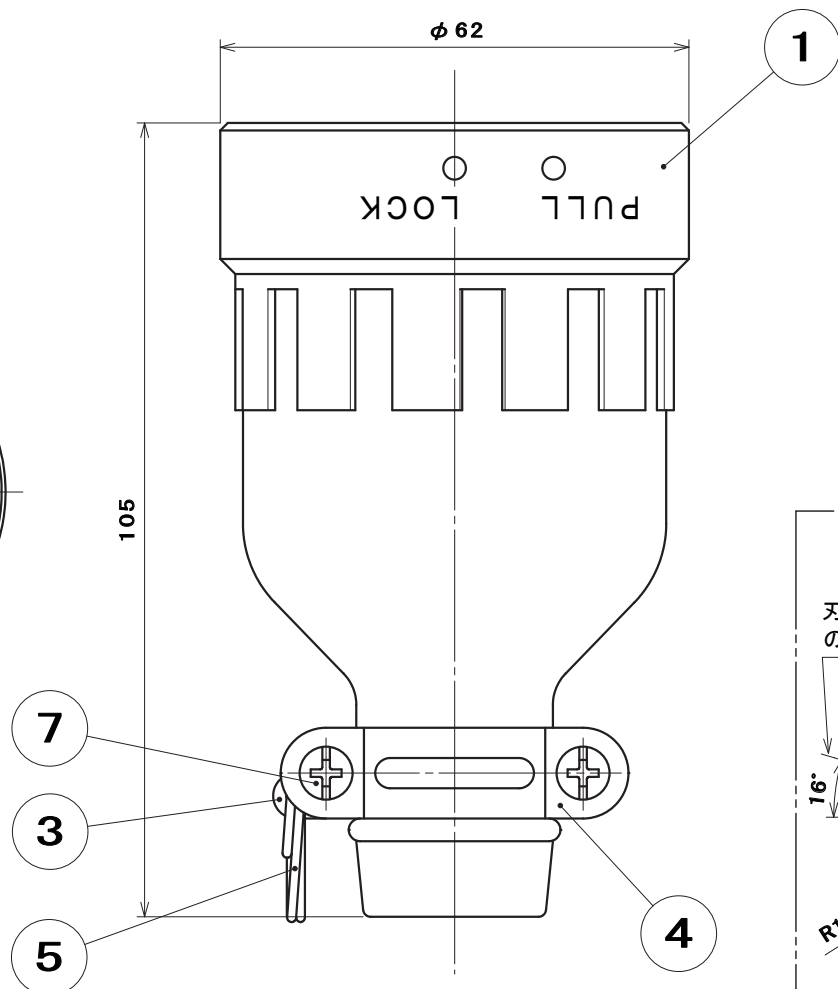
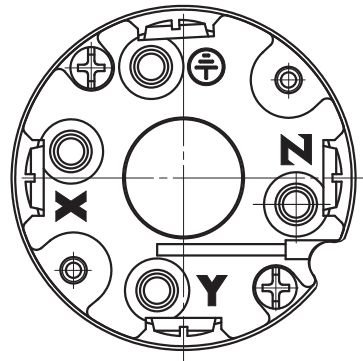


ゴムボデーを外した
状態での極表示
(極表示は一例を示す)



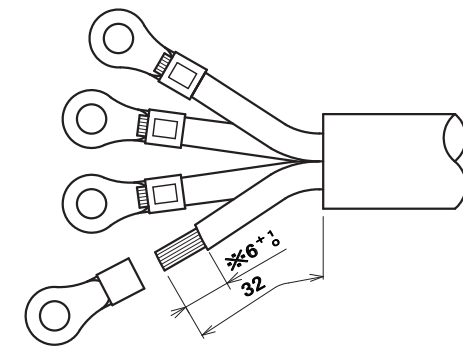
●適用電線

2CT, 2RNCT	1.25mm ² ・2mm ² 4心
2PNCT	2mm ² ・3.5mm ² 4心
VCT, S-VCT	3.5mm ² 4心

●適用圧着端子

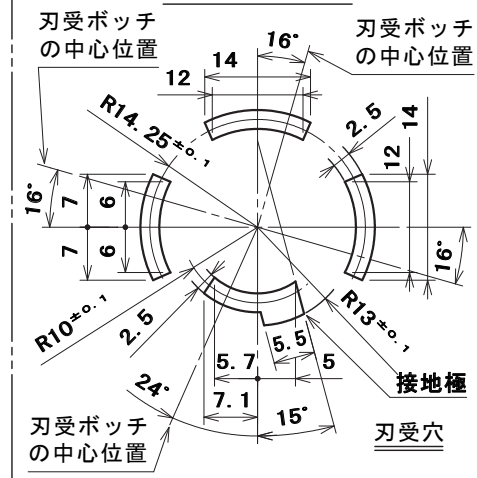
1.25mm ²	R1.25-4
2mm ²	R2-4
3.5mm ²	R3.5-4

●電線加工寸法



※被覆剥き寸法の6⁺¹°は1.25mm²、2mm²のもので、3.5mm²は7⁺¹°

極配置寸法



部番	部品名	個数	材質	処理	摘要
7	なべ小ねじ	2	炭素鋼線	亜鉛めっき・クロメート処理	M4×16
6	なべ小ねじ	2	炭素鋼線	ニッケルめっき	M3×32
5	リング	1	硬鋼線	亜鉛めっき・クロメート処理	
4	バンド(小)	1	鋼板	亜鉛めっき・クロメート処理	
3	バンド(大)	1	鋼板	亜鉛めっき・クロメート処理	
2	蓋	1	ユリア樹脂	色: 黒	
1	ゴムボデー	1	合成ゴム	色: 黒	

尺度	三角法	定格 3P+E. 20A. 250V.	品名	接地3P20A
1	単位 mm	作成 2009年2月24日	引掛ゴムコネクターボデー (B形)	