
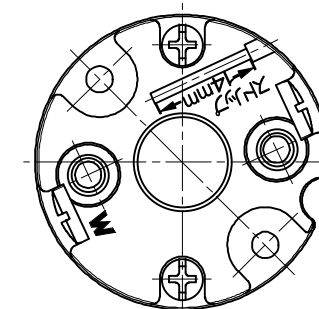
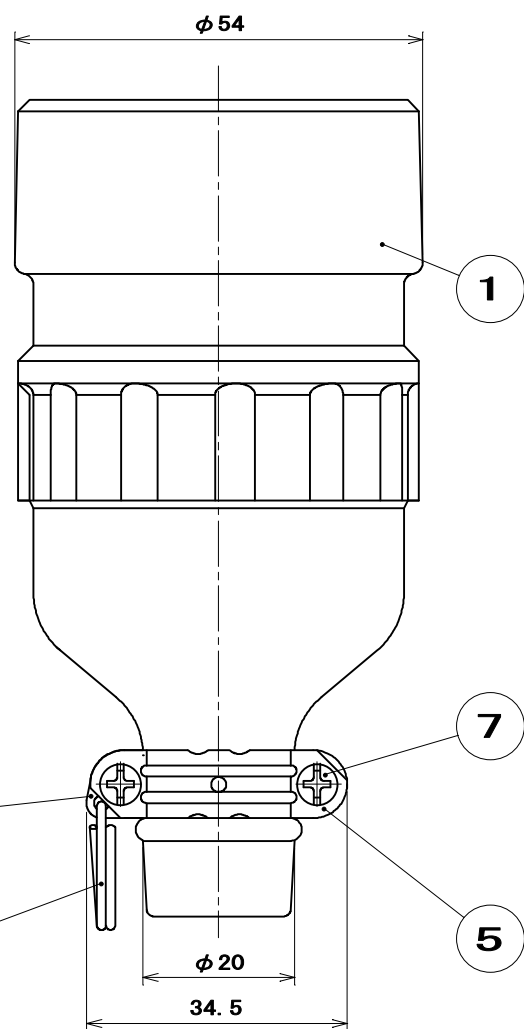
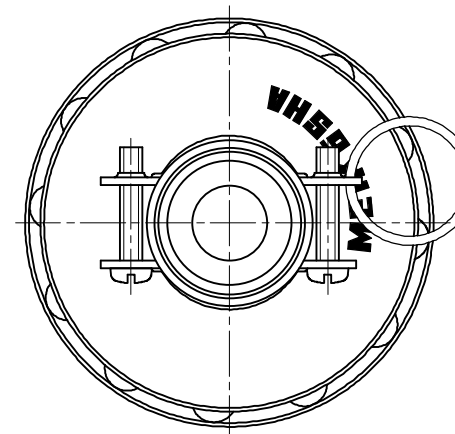
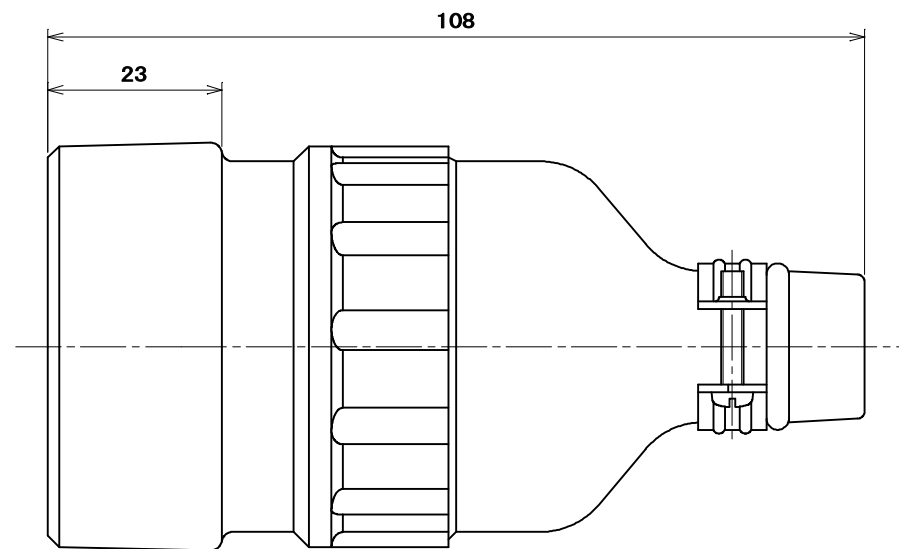
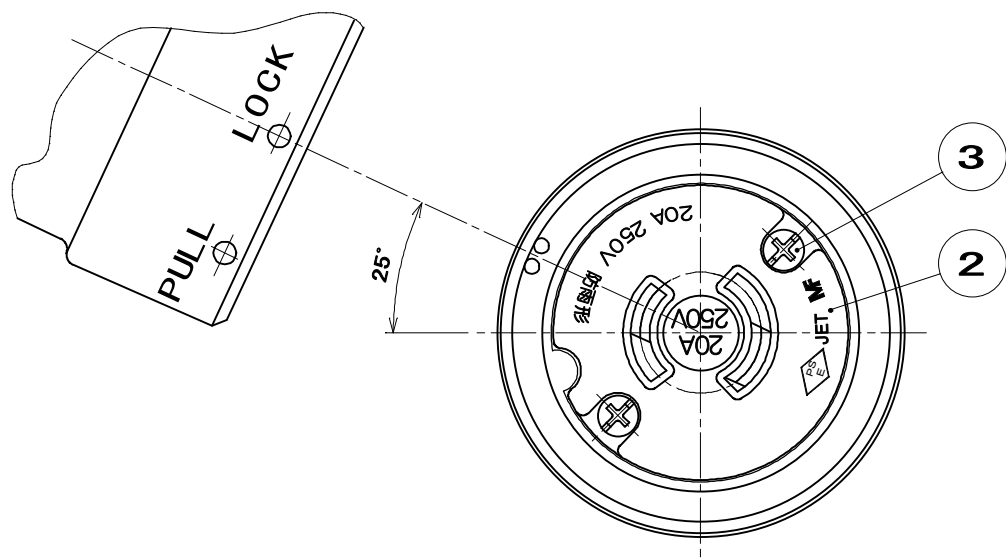


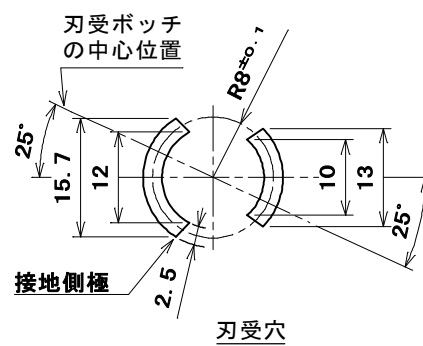
品番 MH2632

電気用品の記号  JET



ゴムボデーを外した状態での極表示

極配置寸法



7	なべ小ねじ	2	炭素鋼線	垂鉛めっき・クロメート処理	M3×16
6	リング	1	硬鋼線	垂鉛めっき・クロメート処理	
5	バンド (小)	1	鋼板	垂鉛めっき・クロメート処理	
4	バンド (大)	1	鋼板	垂鉛めっき・クロメート処理	
3	なべ小ねじ	2	炭素鋼線	ニッケルめっき	M3×32
2	蓋	1	ユリア樹脂	色: 黒	
1	ゴムボデー	1	合成ゴム	色: 黒	
部番	部品名	個数	材質	処理	摘要

尺度	三角法	定格	2P. 20A. 250V.	品名	2P20A
1	単位 mm	作成	2010年5月18日	引掛防水コネクターボデー	

株式会社 明 工 社 MEIKOSHA CO., LTD.