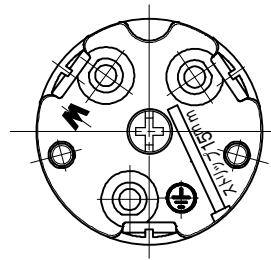
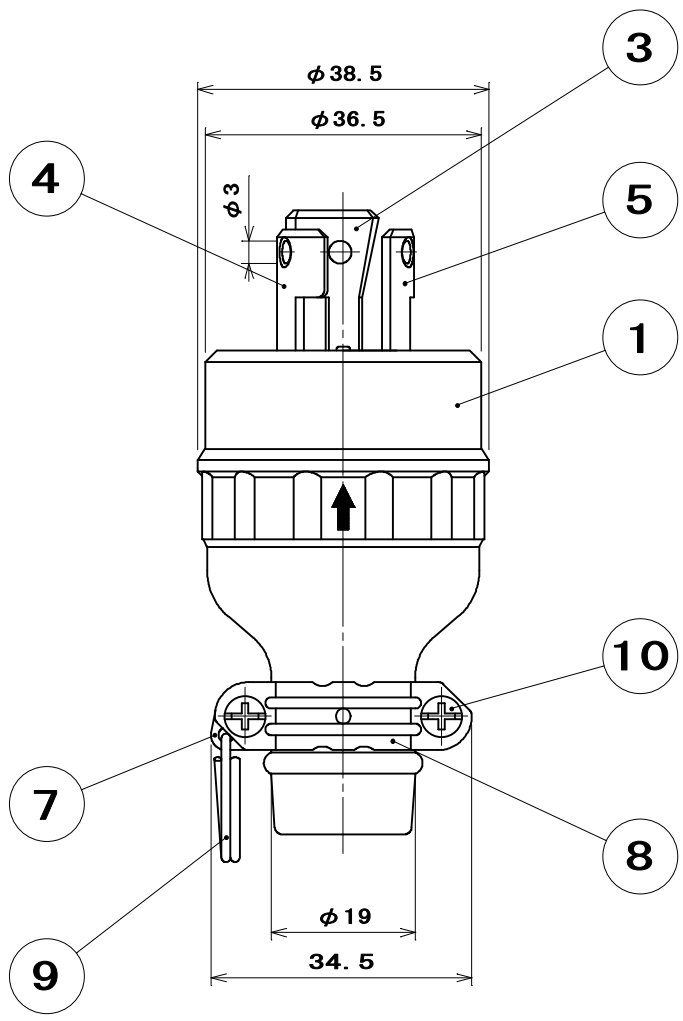
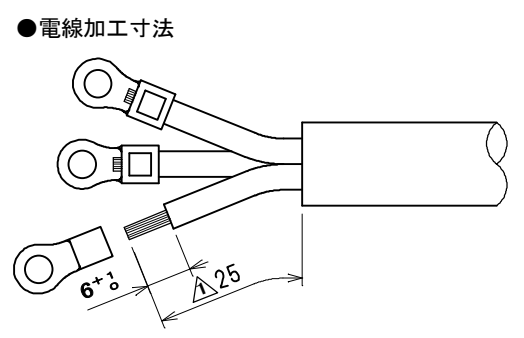


●適用電線

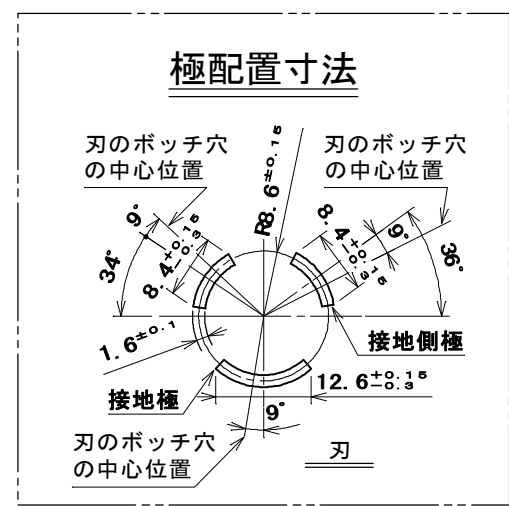
2CT、2RNCT	0.75mm <sup>2</sup> ~ 2mm <sup>2</sup> 3心
2PNCT	1.25mm <sup>2</sup> 、2mm <sup>2</sup> 3心
VCT、S-VCT	2mm <sup>2</sup> 3心

●適用圧着端子

0.75mm <sup>2</sup> ・1.25mm <sup>2</sup>	R1.25-3.5
2mm <sup>2</sup>	R2-3.5



ゴムボデーを外した状態での極表示



部番	部品名	個数	材質	処理	摘要
10	なべ小ねじ	2	炭素鋼線	亜鉛めっき・クロメート処理	M3×1.6
9	リング	1	硬鋼線	亜鉛めっき・クロメート処理	
8	バンド(小)	1	鋼板	亜鉛めっき・クロメート処理	
7	バンド(大)	1	鋼板	亜鉛めっき・クロメート処理	
6	なべ小ねじ	2	炭素鋼線	ニッケルめっき	M3×2.2
5	端子刃	1	黄銅板	ニッケルめっき	
4	端子刃(N)	1	黄銅板	ニッケルめっき	
3	端子刃(⊥)	1	黄銅板	ニッケルめっき	
2	蓋	1	ユリア樹脂	色:黒	
1	ゴムボデー	1	合成ゴム	色:黒	

尺 度	三角法	定格 2P+E. 15A. 125V.	品 名
1	単位 mm	作成 2008年9月22日	接地2P15A引掛ゴムプラグ(防雨形)