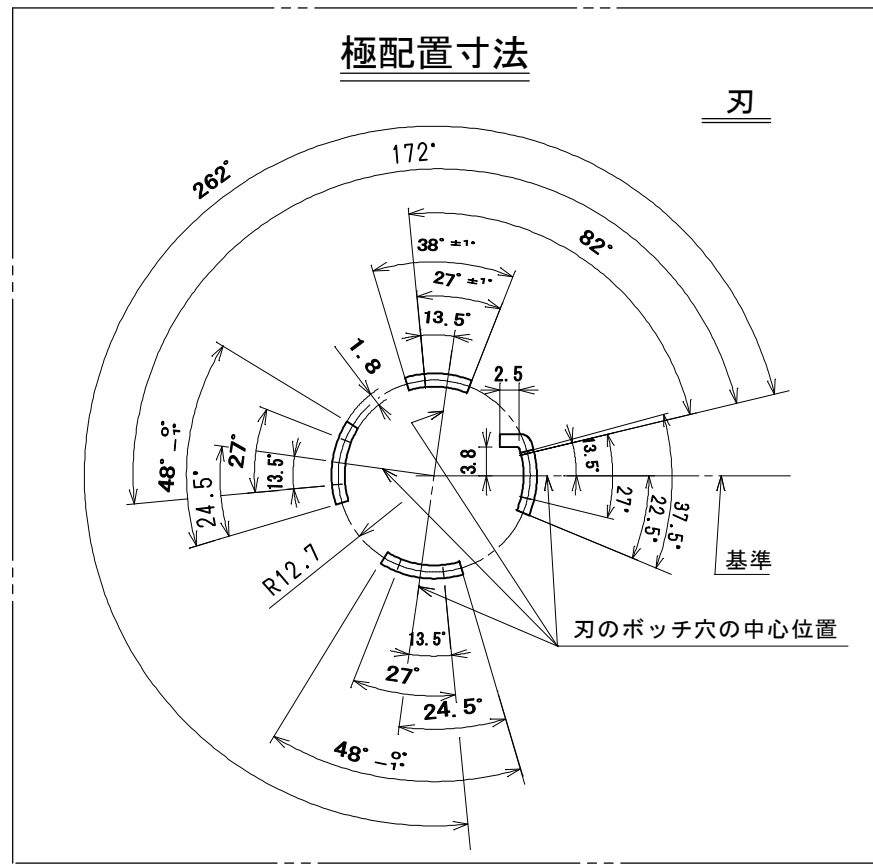
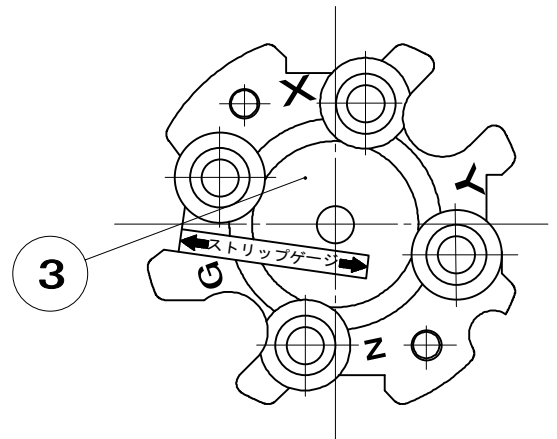
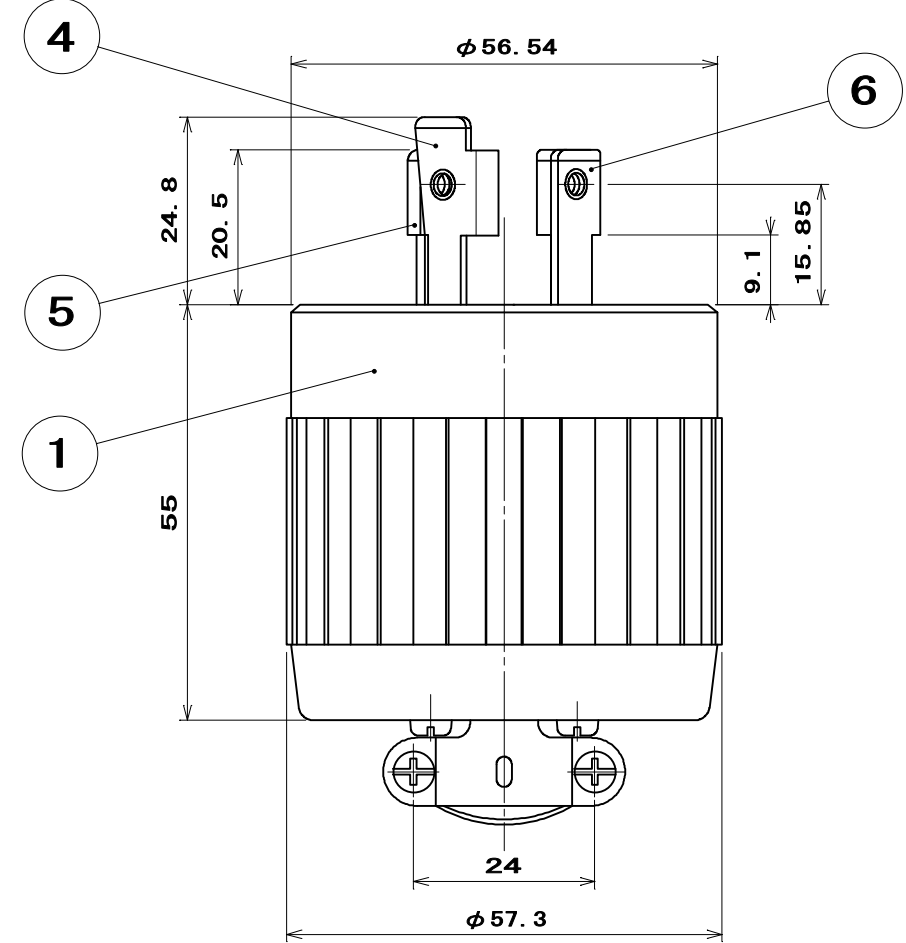
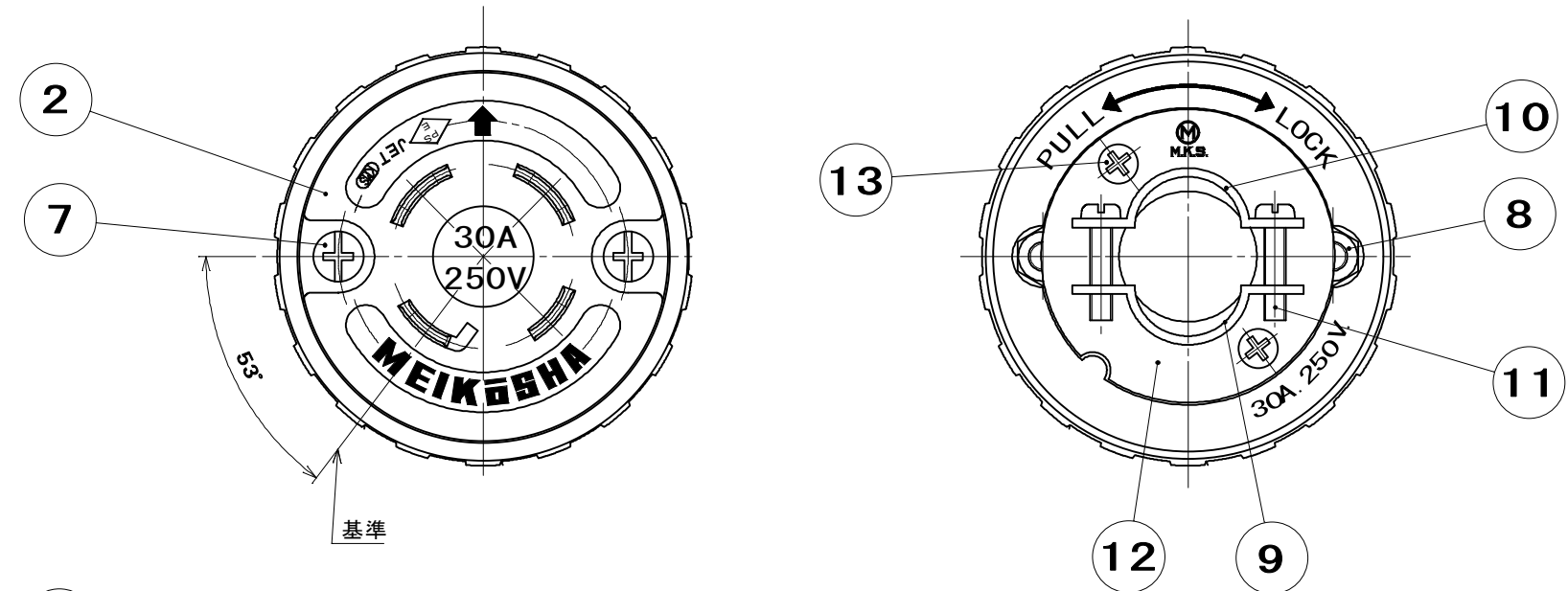
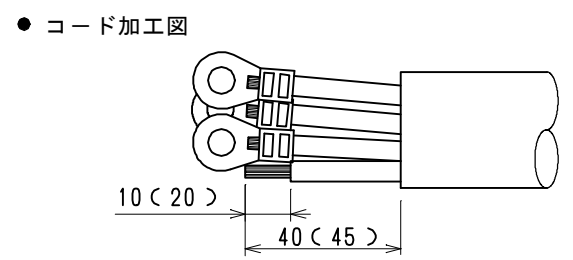


NEMA L15-30P 準拠



● 適用電線  
仕上外径：  
φ13mm ~ φ17.5mm



● 適合圧着端子  
3.5mm<sup>2</sup>…R3.5-5、5.5mm<sup>2</sup>…R5.5-5、  
※ はさみ込み接続の場合、電線ストリップは、  
( )内寸法を参考にしてください。

13	タッピンねじなべ2種	2	炭素鋼線	亜鉛めっき・クロメート処理	φ3×10
12	抑え金具	1	鋼板	亜鉛めっき・クロメート処理	
11	なべ小ねじ	2	炭素鋼線	亜鉛めっき・クロメート処理	M3×14
10	バンド(タップなし)	1	鋼板	亜鉛めっき・クロメート処理	
9	バンド(タップ付)	1	鋼板	亜鉛めっき・クロメート処理	
8	六角ナット(3種)	2	炭素鋼線	亜鉛めっき・クロメート処理	M4
7	なべ小ねじ	2	炭素鋼線	ニッケルめっき	M4×45
6	小端子刃	1	黄銅板	ニッケルめっき	
5	大端子刃	2	黄銅板	ニッケルめっき	
4	接地端子刃	1	黄銅板	ニッケルめっき	
3	裏蓋	1	ユリア樹脂	色：黒	
2	器台	1	ユリア樹脂	色：黒	
1	カバー	1	ABS樹脂	色：黒	
部番	部品名	個数	材質	処理	摘要

尺度	三角法	定格 3P+E. 30A. 250V.	品名
1	単位 mm	作成 2008年6月5日	接地3P30A引掛プラグ

株式会社 明工社 MEIKOSHA CO., LTD.