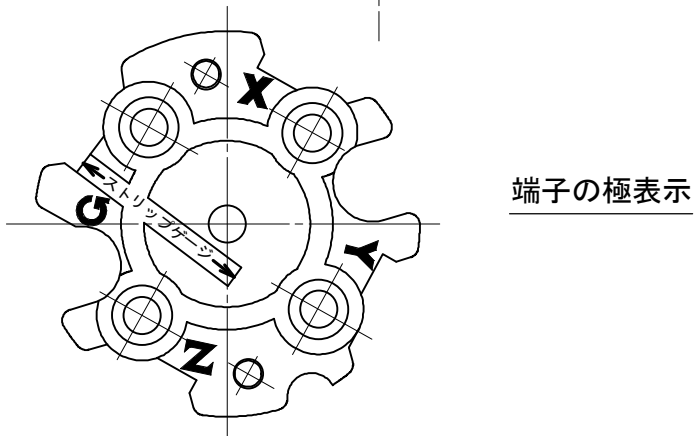
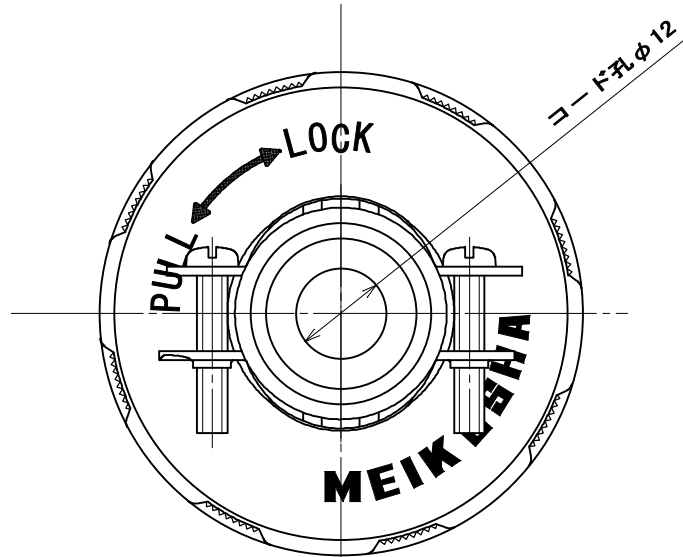
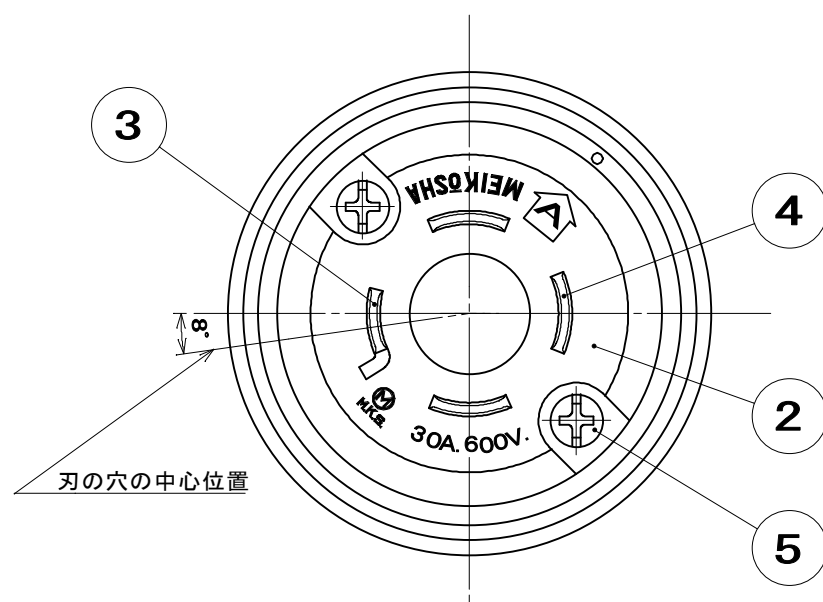
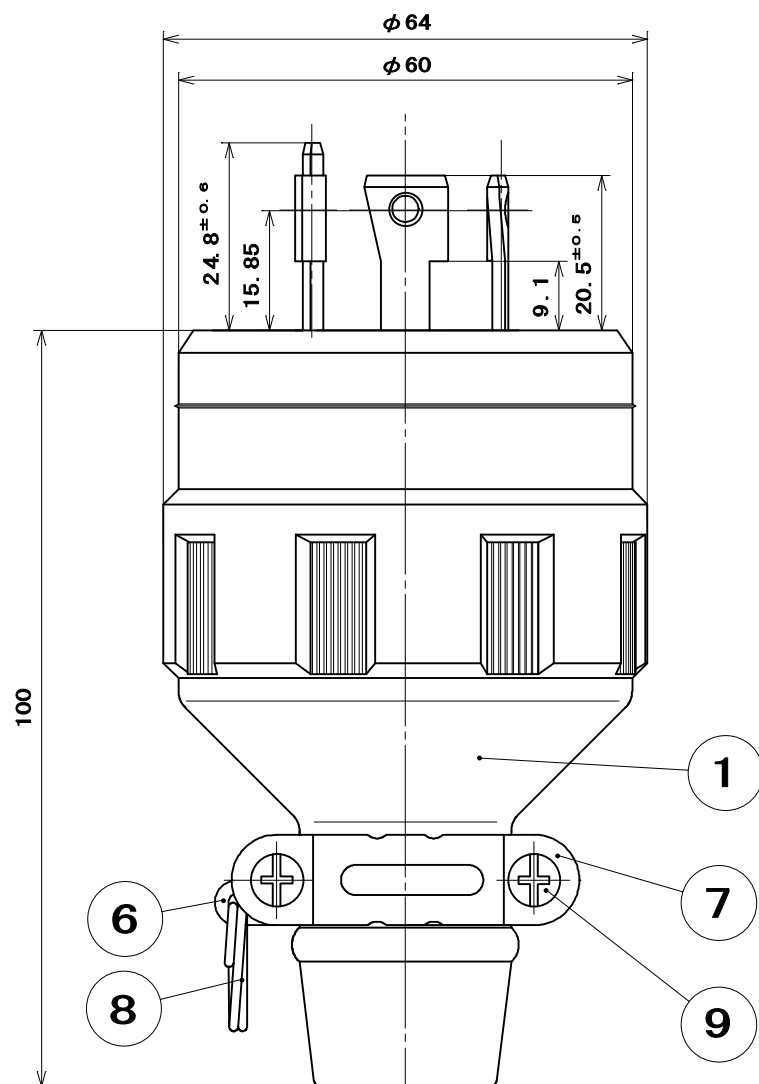
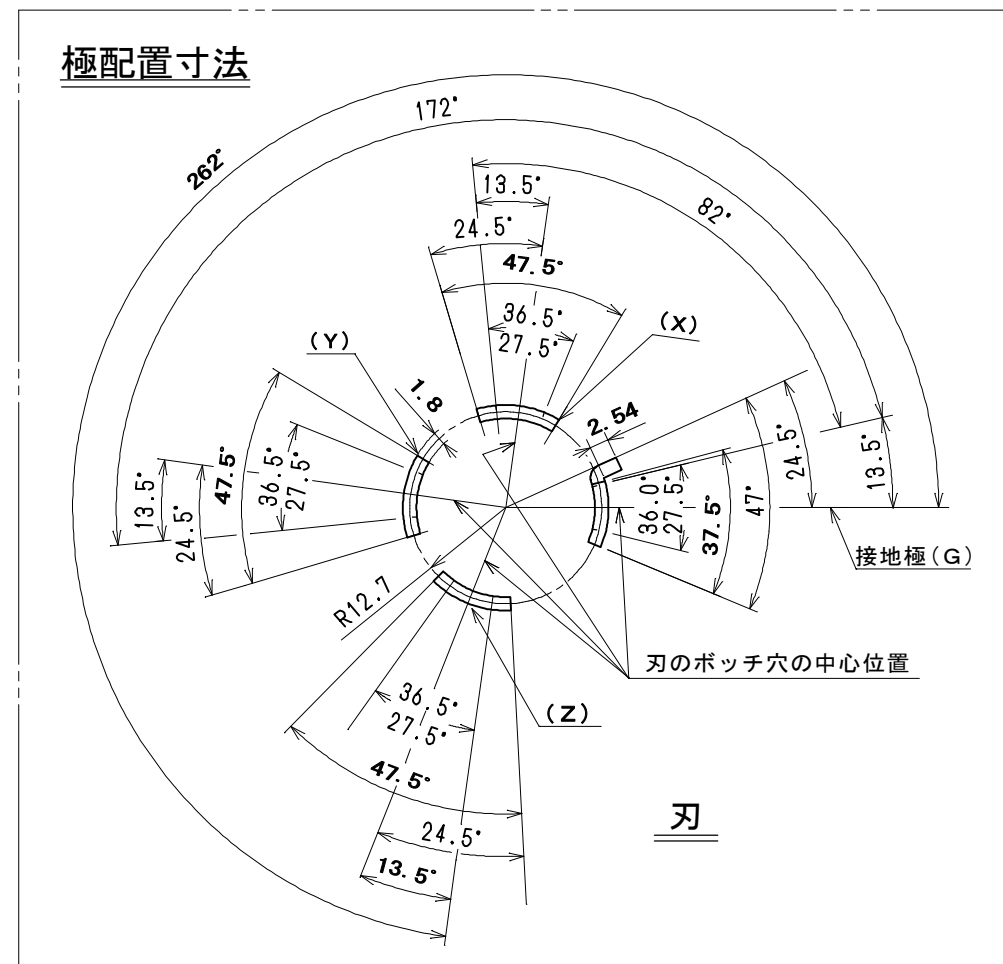


NEMA L17-30P 準拠



端子の極表示

極配置寸法



●電線外径：φ14mm ~ φ18.5mm

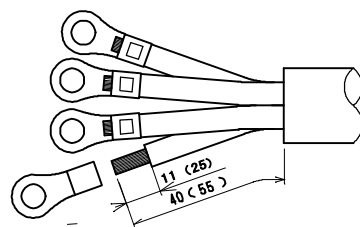
●適用電線

2CT、2RNCT	3.5mm ² ・5.5mm ² 4心
2PNCT	3.5mm ² ~ 8mm ² 4心
VCT、S-VCT	3.5mm ² ・5.5mm ² 4心
CTF、RNCTF	5.5mm ² 4心

●適用圧着端子

3.5mm ²	R3.5-5
5.5mm ²	R5.5-5
8mm ²	R8-5

●コード加工寸法



はさみ込み接続の場合、電線ストリップは、
()内寸法を参考にしてください。

9	なべ小ねじ	2	炭素鋼線	垂鉛めっき・クロメート処理	M4×2.2
8	リング	1	硬鋼線	垂鉛めっき・クロメート処理	
7	バンド (小)	1	鋼板	垂鉛めっき・クロメート処理	
6	バンド (大)	1	鋼板	垂鉛めっき・クロメート処理	
5	なべ小ねじ	2	炭素鋼線	垂鉛めっき・クロメート処理	M4×1.4
4	大端子刃	3	黄銅板	ニッケルめっき	
3	接地端子刃	1	黄銅板	ニッケルめっき	
2	器台	1	ユリア樹脂	色：黒	
1	ゴムボデー	1	合成ゴム	色：黒	
部番	部品名	個数	材質	処理	摘要

尺 度	三角法	定格 3P+E. 30A. 600V.	品 名
1	単位 mm	作成 2011年5月31日	600V用 引掛ゴムプラグ