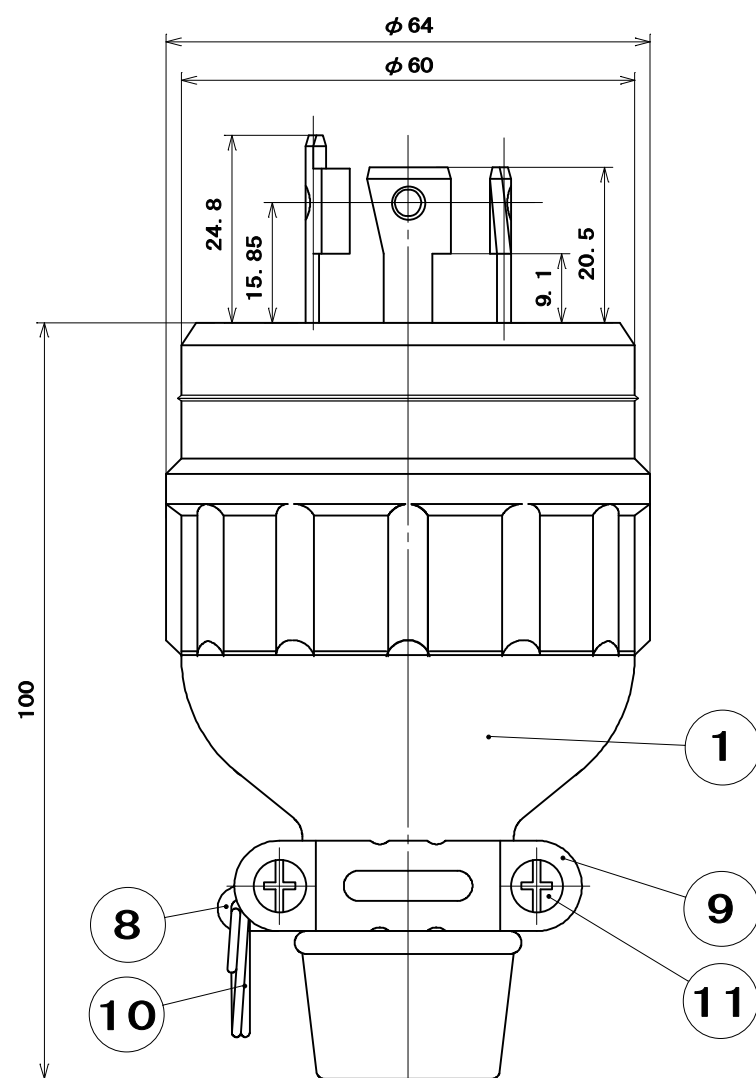
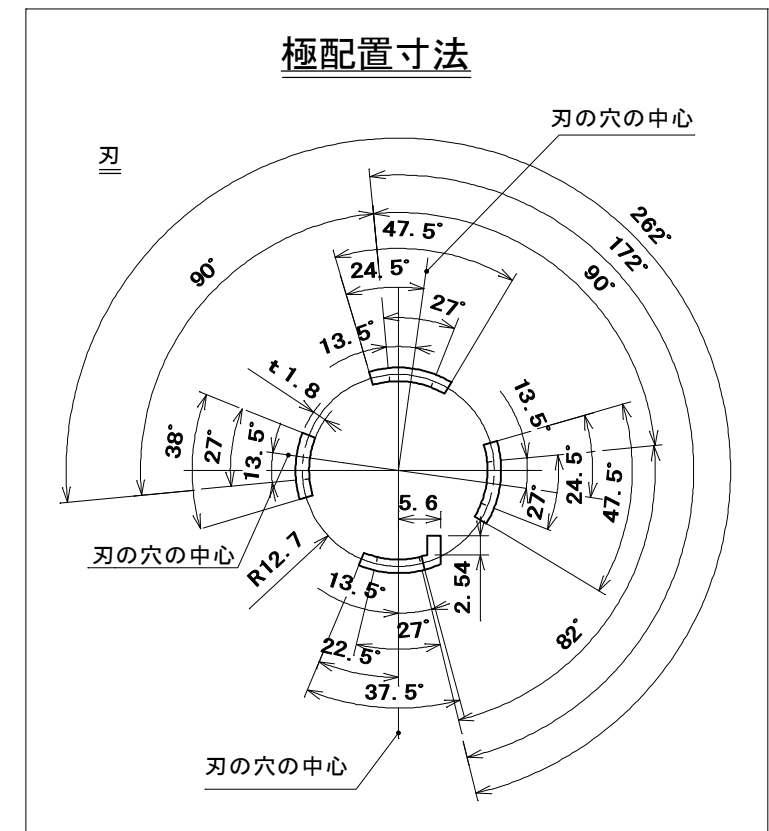
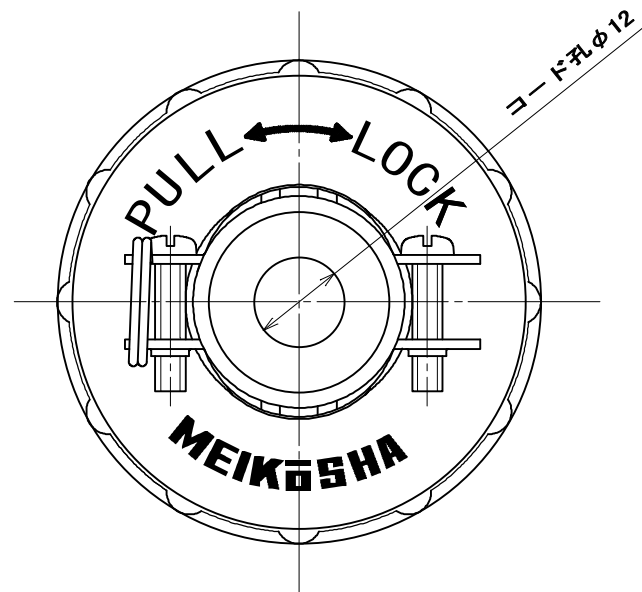
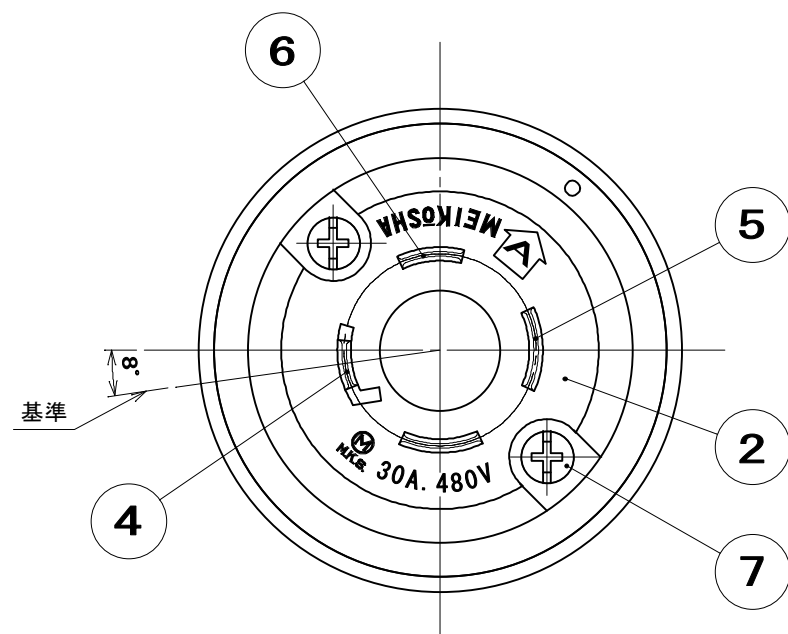
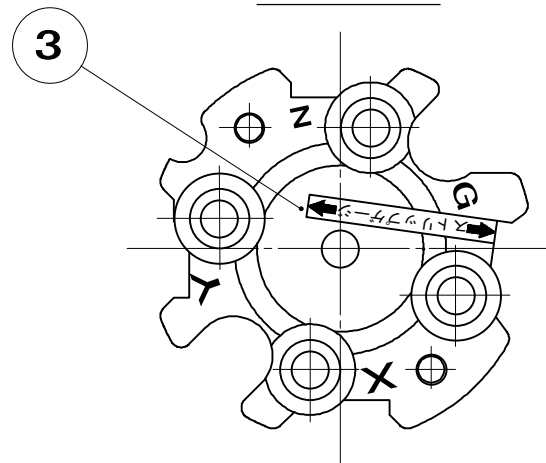


品番 **MH2580** 電気用品の記号

### NEMA L16-30P 準拠



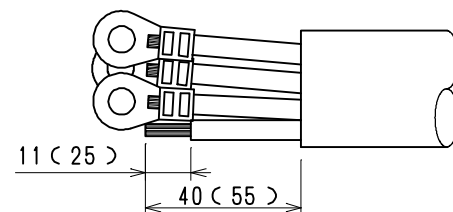
端子の極表示



● 適用電線

仕上外径：  
φ 17.5mm ~ φ 19.5mm

● コード加工図



適合圧着端子

3.5mm<sup>2</sup>…R3.5-5, 5.5mm<sup>2</sup>…R5.5-5, 8mm<sup>2</sup>…R8-5

はさみ込み接続の場合、電線ストリップは、  
( )内寸法を参考にしてください。

11	なべ小ねじ	2	炭素鋼線	亜鉛めっき・クロメート処理	M4×18
10	リング	1	硬鋼線	亜鉛めっき・クロメート処理	
9	バンド (小)	1	鋼板	亜鉛めっき・クロメート処理	
8	バンド (大)	1	鋼板	亜鉛めっき・クロメート処理	
7	なべ小ねじ	2	炭素鋼線	亜鉛めっき・クロメート処理	M4×14
6	小端子刃	1	黄銅板	ニッケルめっき	
5	大端子刃	2	黄銅板	ニッケルめっき	
4	接地端子刃	1	黄銅板	ニッケルめっき	
3	蓋	1	ユリア樹脂	色：黒	
2	器台	1	ユリア樹脂	色：黒	
1	ゴムボデー	1	合成ゴム	色：黒	
部番	部品名	個数	材質	処理	摘要

尺 度	三角法	定格 3P+E. 30A. 480V.	品 名
1 / 1	単位 mm	作成 2007年3月26日	480V接地3P30A引掛ゴムプラグ

株式会社 明 工 社 MEIKOSHA CO., LTD.