
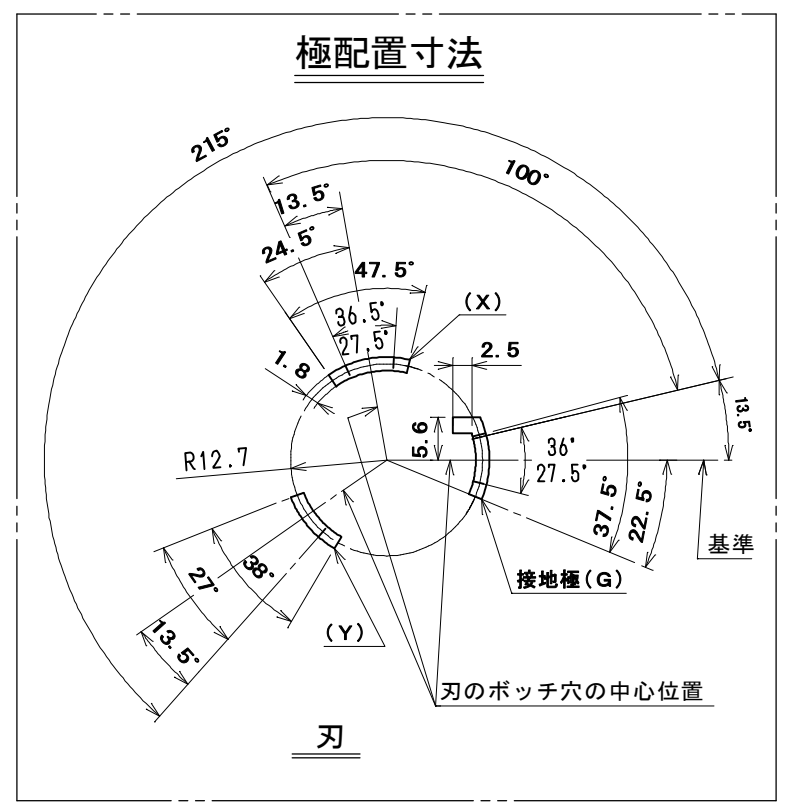
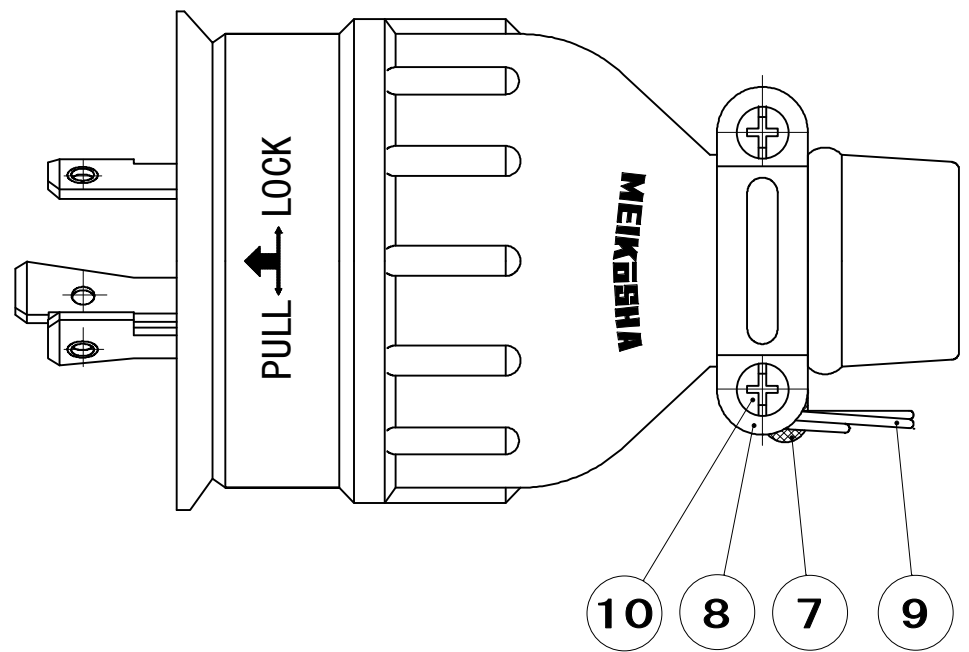
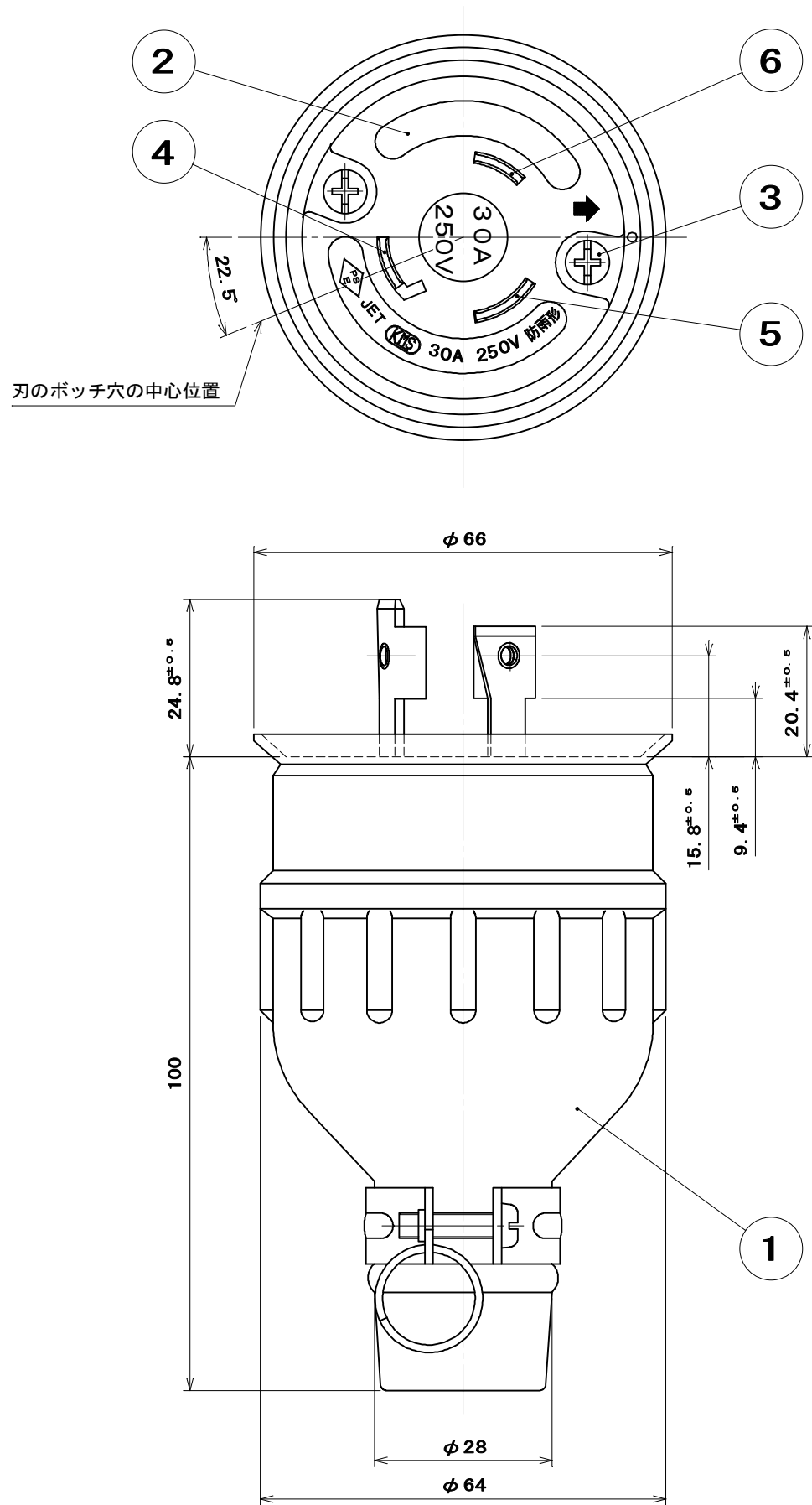


品番 MH2577

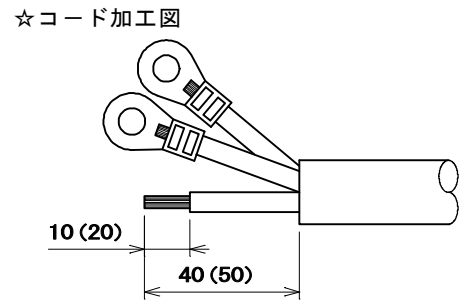
電気用品の記号  JET

NEMA規格 L6-30P に準拠



☆適用電線  
公称断面積 5.5mm<sup>2</sup> ~ 8mm<sup>2</sup>  
仕上り外径 φ13.5 ~ φ16

☆適用圧着端子  
5.5mm<sup>2</sup> ..... R5.5-5  
8mm<sup>2</sup> ..... R8-5



はさみ込み接続の場合、電線ストリップは、  
( )内寸法を参考にしてください。

10	なべ小ねじ	2	炭素鋼線	亜鉛めっき・クロメート処理	M4×18
9	リング	1	硬鋼線	亜鉛めっき・クロメート処理	
8	バンド(小)	1	鋼板	亜鉛めっき・クロメート処理	
7	バンド(大)	1	鋼板	亜鉛めっき・クロメート処理	
6	小端子	1	黄銅板	ニッケルめっき	
5	大端子	1	黄銅板	ニッケルめっき	
4	接地端子刃	1	黄銅板	ニッケルめっき	
3	なべ小ねじ	2	炭素鋼線	亜鉛めっき・クロメート処理	M4×14
2	器台	1	ユリア樹脂	色:黒	
1	ゴムボデー	1	合成ゴム	色:黒	
部番	部品名	個数	材質	処理	摘要

尺度	三角法	定格 2P+E. 30A. 250V	品名
1/1	単位 mm	作成 2007年5月25日	接地2P30A引掛防水プラグ

株式会社 明工社 MEIKOSHA CO., LTD.