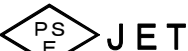
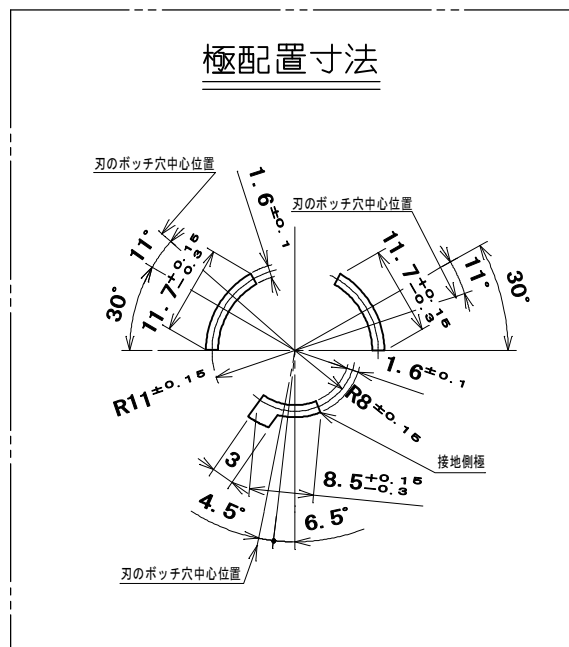
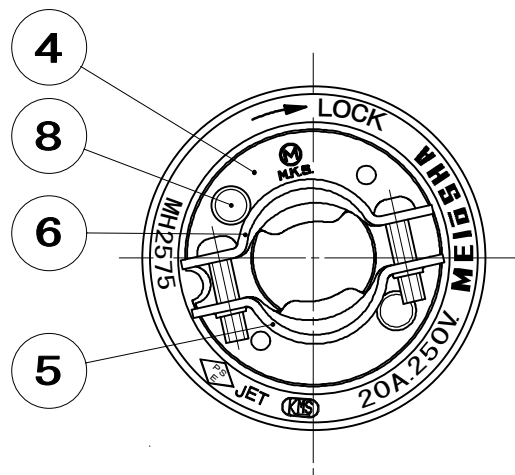
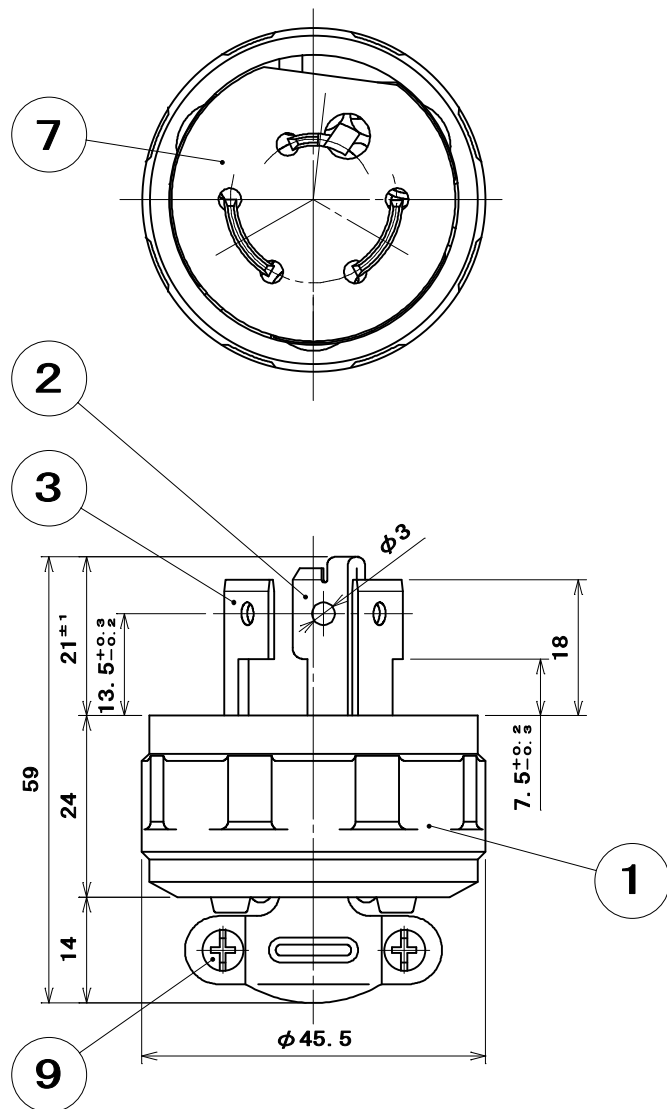


品番 MH2575

電気用品の記号  JET



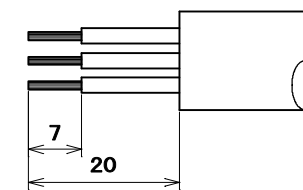
適用電線

- ・公称断面積 2mm² ~ 3.5mm²
- ・仕上り外形 φ10 ~ φ13

適用圧着端子

- ・銅線用絶縁被覆付丸形圧着端子 RAA3.5-4
RAC3.5-4

電線ストリップ長さ



部番	部品名	個数	材質	処理	摘要
9	なべ小ねじ	2	軟鋼線	亜鉛めっき・クロメート処理	M3×12
8	パーカー紙	2	炭素鋼線	亜鉛めっき・クロメート処理	φ3×6
7	絶縁板	1	ポリプロピレン樹脂	色：白	
6	コードグリップ (タップなし)	1	鋼板	亜鉛めっき・クロメート処理	
5	コードグリップ (タップ付)	1	鋼板	亜鉛めっき・クロメート処理	
4	抑え金具	1	鋼板	亜鉛めっき・クロメート処理	
3	端子刃	2	黄銅板	ニッケルめっき	
2	接地側端子刃	1	黄銅板	ニッケルめっき	
1	器台	1	フェノール樹脂	色：黒	

尺度	三角法	定格 3P. 20A. 250V.	品名
1/1	単位 mm	作成 2005年12月5日	3P20A引掛プラグ

株式会社 明 工 社 MEIKOSHA CO., LTD.