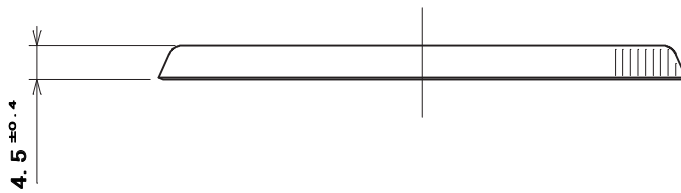
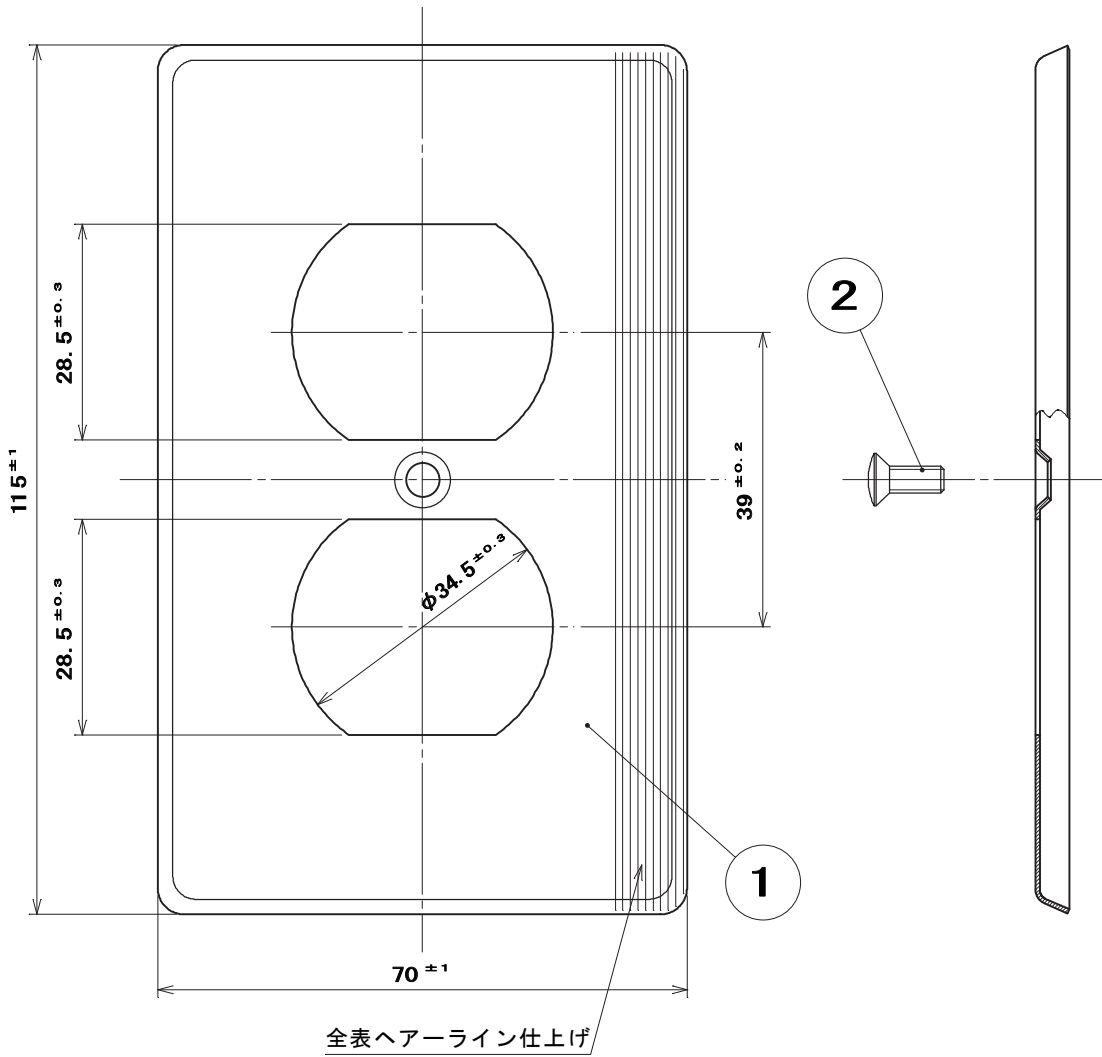


品番

MF6705

$t = 0.6$



2	丸皿小ねじ	1	黄銅線	ニッケルめっき	M3.5 × 10
1	プレート	1	ステンレス鋼板	t=0.6	
部番	部 品 名	個 数	材 質	処 理	摘 要

尺 度 1	三角法	定 格	品 名 ステンレス 埋込ダブルコンセント用プレート
	単位 mm	作 成 2004年10月15日	

株式会社 明 工 社 MEIKOSHA CO., LTD.