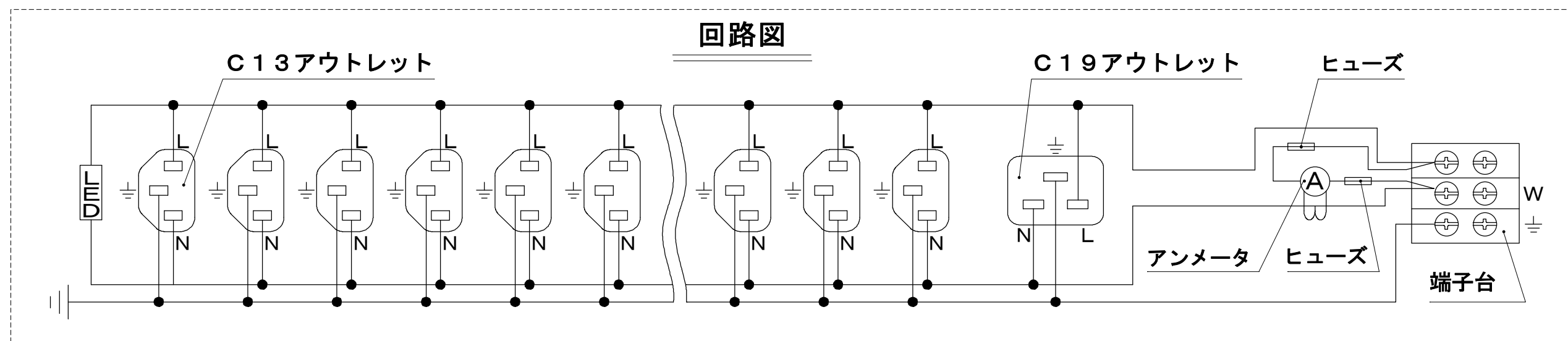


ご注意

- ・コンセント(C13)一口につき10A以下、コンセント(C19)は15A以下、全体の合計20A以下でご使用ください。
- ・本製品にはアンメータ用ヒューズが入っております。
- ・ヒューズが切れた場合、アンメータの表示はできませんが主回路に影響はありません。

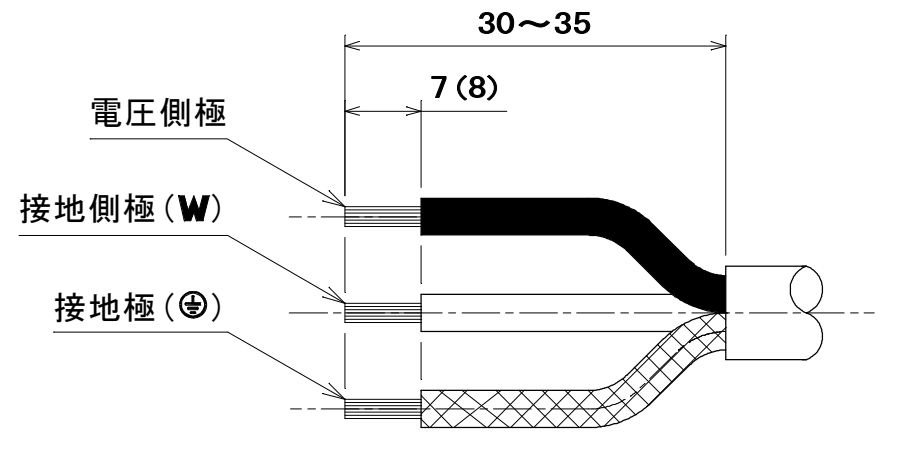


デジタルLED表示アンメータの主な仕様
 供給電源: 85V~250V(50/60Hz)
 精度: ±0.15%FS±6カウント
 表示方式: デジタル表示(3桁LED方式)
 動作温度範囲: 0℃~40℃

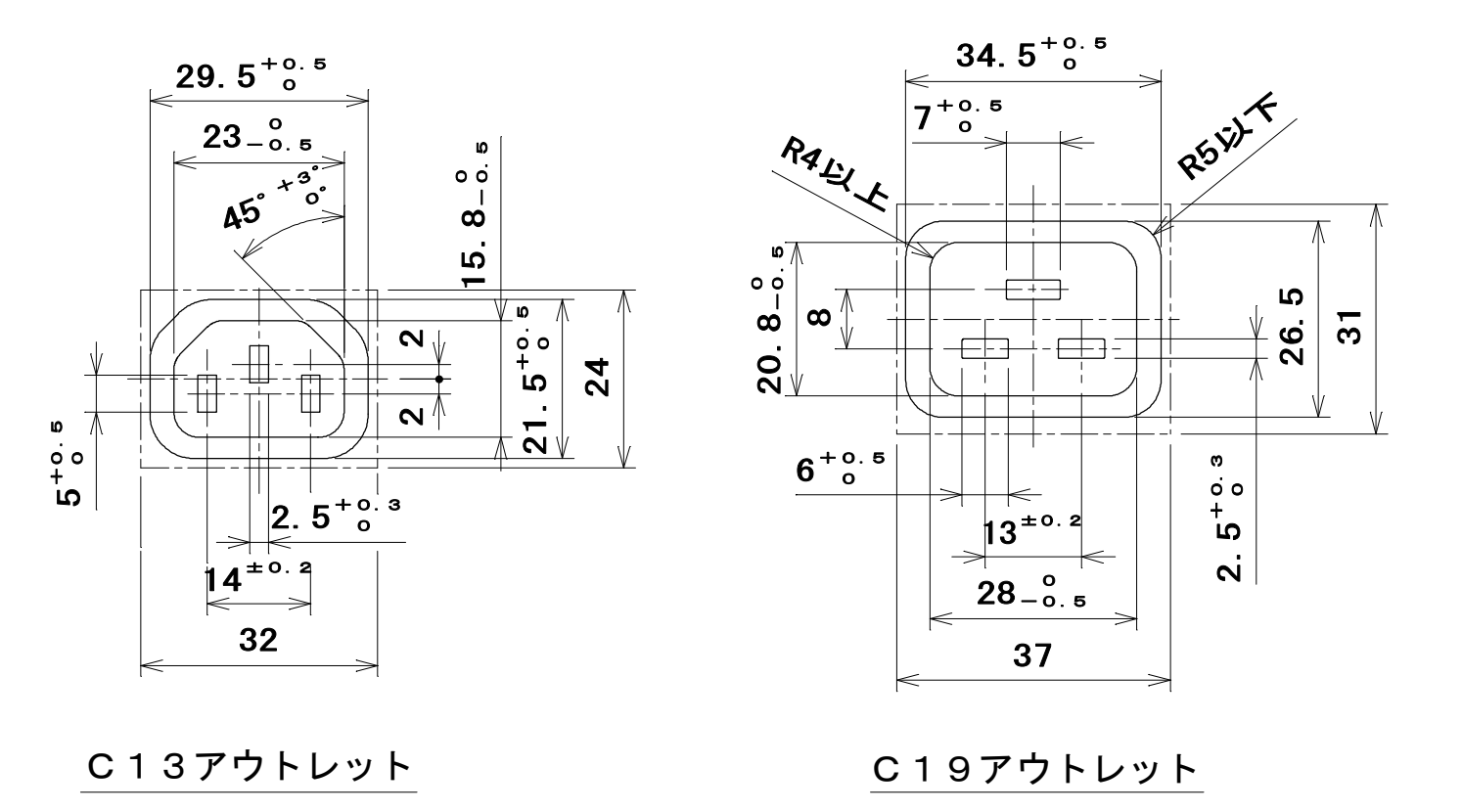
☆適用電線
 公称断面積 3.5mm² ~ 5.5mm²
 仕上り外径 φ12.5 ~ φ15 (VCT 3心)

☆適用圧着端子
 3.5mm² R3.5-5
 5.5mm² R5.5-5

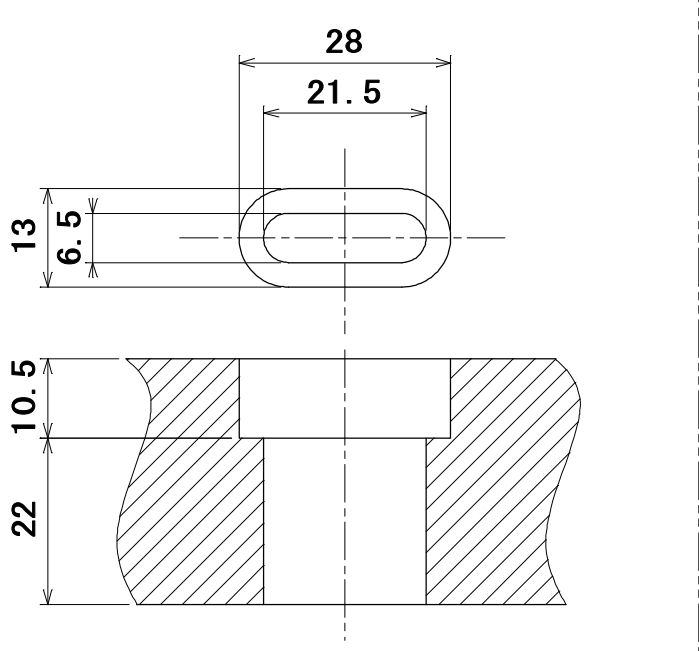
☆電線加工寸法
 (括弧内は、R5.5-5を使用した場合の寸法を示す)



極配置寸法 (1/1)



取付穴寸法 (1/1)



23	電流計ラベル	1	合成紙 (ユボ)	地色:白/黒, 文字色:ダークグレー	
22	定格容量ラベル(注意)	1	合成紙 (ユボ)	地色:ライトグレー, 文字色:ダークグレー	
21	定格容量ラベル	1	合成紙 (ユボ)	地色:赤, 文字色:ライトグレー	
20	電安法ラベル (機器用)	1	合成紙 (ユボ)	地色:ライトグレー, 文字色:ダークグレー	
19	発光ダイオード(LED)	1		発光色: 緑	
18	タッピンねじ 皿2種	40	炭素鋼線	垂鉛めっき・クロメート処理	Φ3×8
17	LHPタイツねじ	25	炭素鋼線	垂鉛めっき・クロメート処理	Φ3×18
16	なべ小ねじ	2	炭素鋼線	ニッケルめっき	M3×2.2
15	大頭丸平小ねじ	1	黄銅線	ニッケルめっき	M4×6
14	ターミナル端子	1	黄銅板		
13	コード押え	1	鋼板	垂鉛めっき・クロメート処理	
12	連結金具	5	鋼板	垂鉛めっき・クロメート処理	
11	デジタルLED表示電流トランス付ACアンメータ	1			
10	蓋中駒 (C19)	1	ユリア樹脂	色:グレー	
9	蓋中駒 (C13)	2	ユリア樹脂	色:グレー	
8	外郭蓋 (E)	1	ポリカーボネート樹脂	色:黒	UL94 V-0
7	外郭蓋 (D)	1	ポリカーボネート樹脂	色:黒	UL94 V-0
6	外郭蓋 (C)	1	ポリカーボネート樹脂	色:黒	UL94 V-0
5	外郭蓋 (B)	3	ポリカーボネート樹脂	色:黒	UL94 V-0
4	外郭蓋 (A)	1	ポリカーボネート樹脂	色:黒	UL94 V-0
3	外郭器台 (C)	1	ポリカーボネート樹脂	色:黒	UL94 V-0
2	外郭器台 (B)	4	ポリカーボネート樹脂	色:黒	UL94 V-0
1	外郭器台 (A)	1	ポリカーボネート樹脂	色:黒	UL94 V-0

尺 度	三角法	定格 2P+E.20A.250V.	品名	電流監視装置付
1	3	単位mm	作成	2014年6月23日
		20A 200V コンセントバー (C13×21, C19×1)		