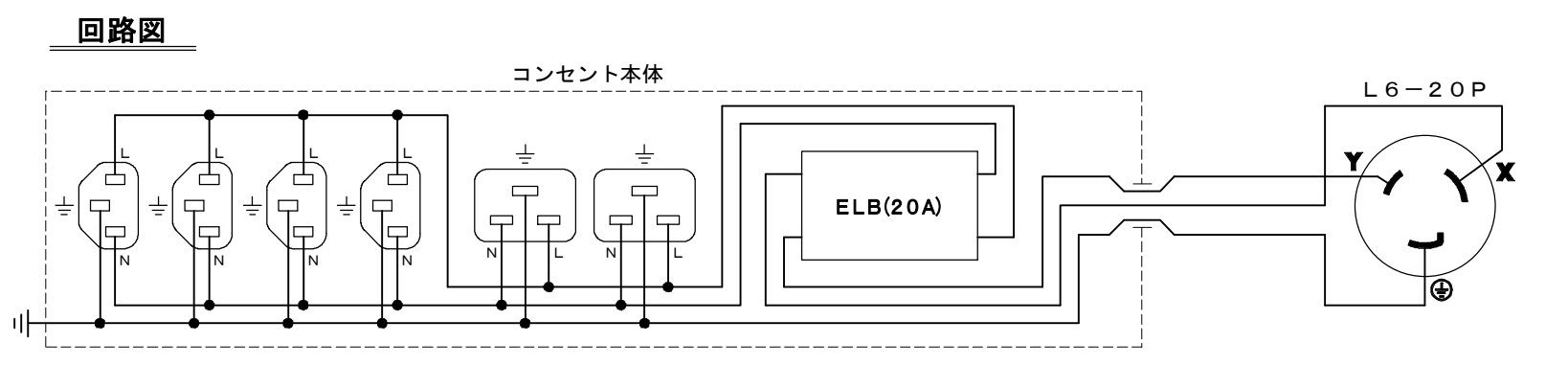


別表	
品番	有効長(L)
ME8717TA1	1000 ⁺⁶⁰ ₀
ME8717TA3	3000 ⁺⁹⁰ ₀
ME8717TA5	5000 ⁺¹⁵⁰ ₀

漏電遮断器仕様	
フレーム	30A
極及び素子数	2P・2E
電流(40℃)	20A
電圧	200V
定格感度電流	15mA
遮断時間	0.1秒以内
定格遮断容量	1000A



15	ケーブル(S-VCT)	1	3.5mm ² 3心 色:黒(黒・白・緑/黄)	
14	接地2P20A引掛プラグ(L6-20)	1	外郭:66ナイロン 色:黒	MH7172B
13	ケーブルクランプ	1	オーム電機:キャブコン OA-W1613 (色:黒)	
12	漏電ブレーカ表示ラベル	1	合成紙(ユボ) 地色:白、文字色:グレー	
11	定格ラベル	2	合成紙(ユボ) 地色:白、文字色:黒	
10	タッピンねじ皿2種	6	炭素鋼線 亜鉛めっき・クロメート処理	φ3×8
9	取付金具	1	銅板 亜鉛めっき・クロメート処理	
8	大頭丸平小ねじ	1	黄銅線 ニッケルめっき	M4×6
7	タッピンねじ皿2種	4	炭素鋼線 亜鉛めっき・クロメート処理	φ3×10
6	C19アウトレット	2	Rong Feng Industrial:SS-3C-4.8 (色:黒)	
5	C13アウトレット	4	エコ電子:AC-F07HB08-2.0(色:黒)	
4	20A漏電ブレーカ	1	テンパール工業:GB-2ZA-1 20A 15mA(AT40℃、短ハンドル仕様)	
3	カバー	1	ポリカーボネート樹脂 色:透明	
2	裏蓋	1	ポリカーボネート樹脂 色:黒	
1	器台	1	ポリカーボネート樹脂 色:黒	

部番	部品名	個数	材質	処理	摘要
R1	三角法	1	品名	19インチラック横取付用	
1/2	単位mm	2	品名	漏電ブレーカ付200Vコンセント(C19×2・C13×4) L6-20プラグ付(VCT)	

原紙はA2サイズ