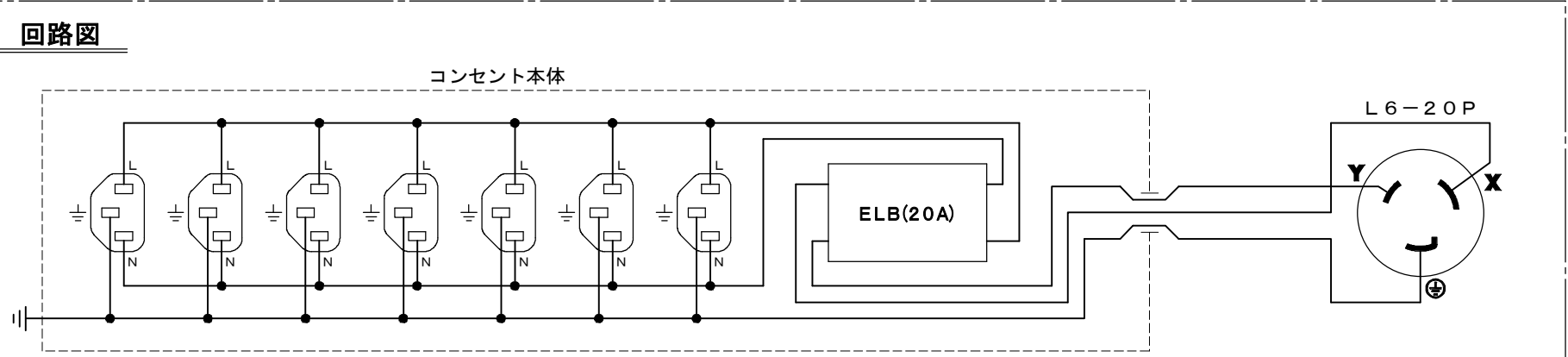


別表	
品番	有効長 (L)
ME8715TA1	1000 ⁺⁶⁰ ₀
ME8715TA3	3000 ⁺⁸⁰ ₀
ME8715TA5	5000 ⁺¹⁵⁰ ₀

漏電遮断器仕様	
フレーム	30A
極及び素子数	2P・2E
電流 (40℃)	20A
電圧	200V
定格感度電流	15mA
遮断時間	0.1秒以内
定格遮断容量	1000A



部番	部品名	個数	材質	処理	摘要
13	ケーブル(S-VCT)	1	3.5mm ² 3心	色:黒(黒・白・緑/黄)	
12	接地2P20A引掛プラグ(L6-20)	1	外郭:66ナイロン	色:黒	MH7172B
11	ケーブルクランプ	1	オーム電機:キャブコン OA-W1613	(色:黒)	
10	漏電ブレーカ表示ラベル	1	合成紙(ユボ)	地色:白、文字色:グレー	
9	定格ラベル	2	合成紙(ユボ)	地色:白、文字色:黒	
8	タッピンねじ皿2種	6	炭素鋼線	亜鉛めっき・クロメート処理	φ3×8
7	取付金具	1	鋼板	亜鉛めっき・クロメート処理	
6	大頭丸平小ねじ	1	黄銅線	ニッケルめっき	M4×6
5	C13アウトレット	7	エコー電子:AC-F07HB08-2.0	(色:黒)	
4	20A漏電ブレーカ	1	テンパール工業:GB-2ZA-1 20A 15mA	(AT40℃、短ハンドル仕様)	
3	カバー	1	ポリカーボネート樹脂	色:透明	
2	裏蓋	1	ポリカーボネート樹脂	色:黒	
1	器台	1	ポリカーボネート樹脂	色:黒	

尺 1/2 三角法 品名 19インチラック横取付用 漏電ブレーカ付200Vコンセント(C13×7) L6-20プラグ付(VCT) 作成 2014年 1月17日

原紙はA2サイズ