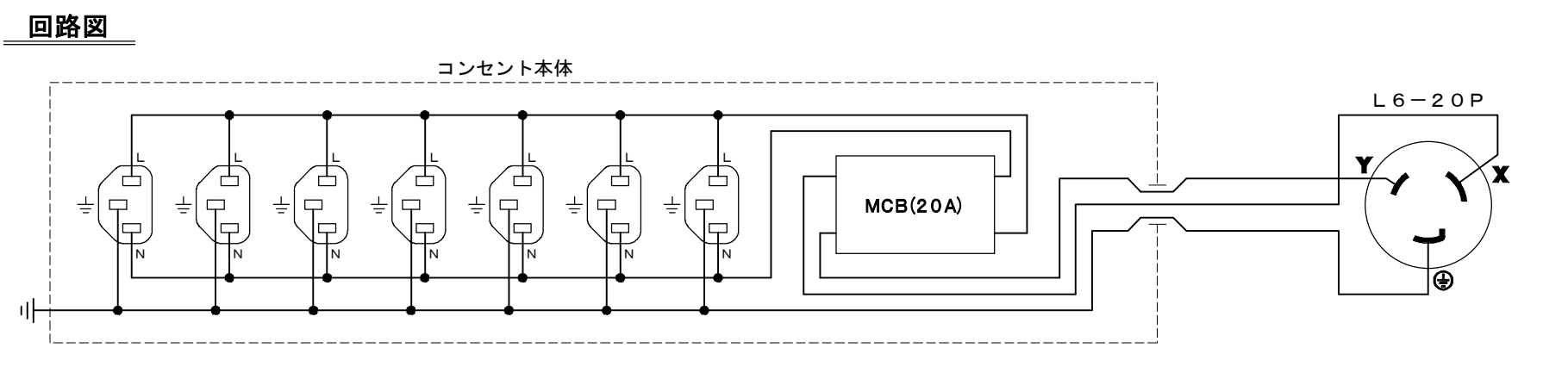


別表	
品番	有効長 (L)
ME8710TA1	1000 <sup>+60</sup> <sub>0</sub>
ME8710TA3	3000 <sup>+90</sup> <sub>0</sub>
ME8710TA5	5000 <sup>+150</sup> <sub>0</sub>

ブレーカ仕様	
フレーム	30A
極及び素子数	2P・2E
電流 (40℃)	20A
電圧	200V
遮断容量	2500A



原紙はA2サイズ

12	ケーブル(S-VCT)	1	3.5mm <sup>2</sup> 3心 色:黒(黒・白・緑/黄)		
11	接地2P20A引掛プラグ(L6-20)	1	外郭:66ナイロン 色:黒	MH7172B	
10	ケーブルクランプ	1	オーム電機:キャブコン OA-W1613 (色:黒)		
9	定格ラベル	2	合成紙(ユボ) 地色:白,文字色:黒		
8	タッピンねじ皿2種	6	炭素鋼線 垂鉛めっき・クロメート処理	φ3×8	
7	取付金具	1	鋼板 垂鉛めっき・クロメート処理		
6	大頭丸平小ねじ	1	黄銅線 ニッケルめっき	M4×6	
5	C13アウトレット	7	エコ電子:AC-F07HB08-2.0(色:黒)		
4	コード短絡保護用瞬時付20A安全ブレーカ	1	テンパール工業:BCN-2H20(AT40℃,短ハンドル仕様)		
3	カバー	1	ポリカーボネート樹脂 色:透明		
2	裏蓋	1	ポリカーボネート樹脂 色:黒		
1	器台	1	ポリカーボネート樹脂 色:黒		
部番	部品名	個数	材質	処 理	摘 要
R 度	三角法	品名	19インチラック横取付用		
1	単位mm	作成 2014年 1月17日	安全ブレーカ付200Vコンセント(C13×7)		
2			L6-20プラグ付(VCT)		

株式会社 明 工 社 MEIKOSHA CO., LTD.