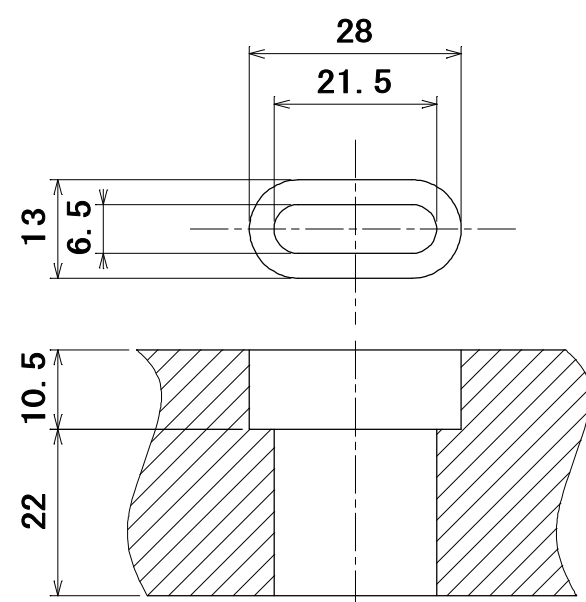


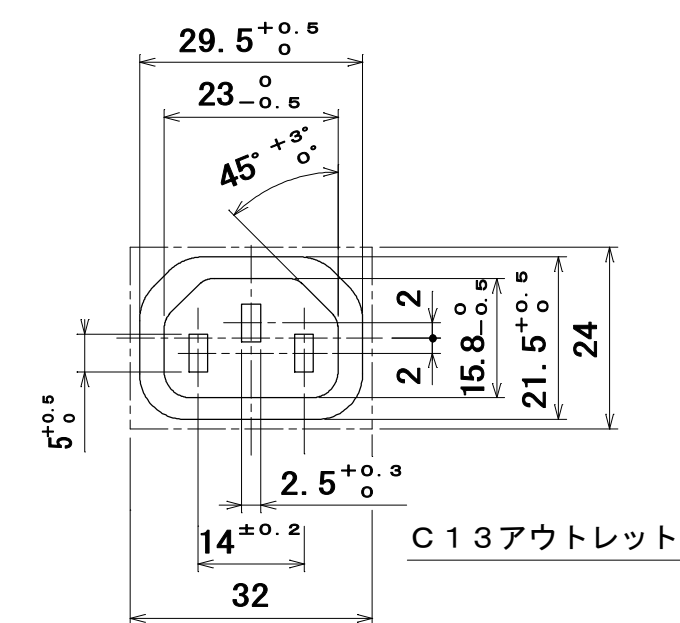
取付穴寸法 (1/1)



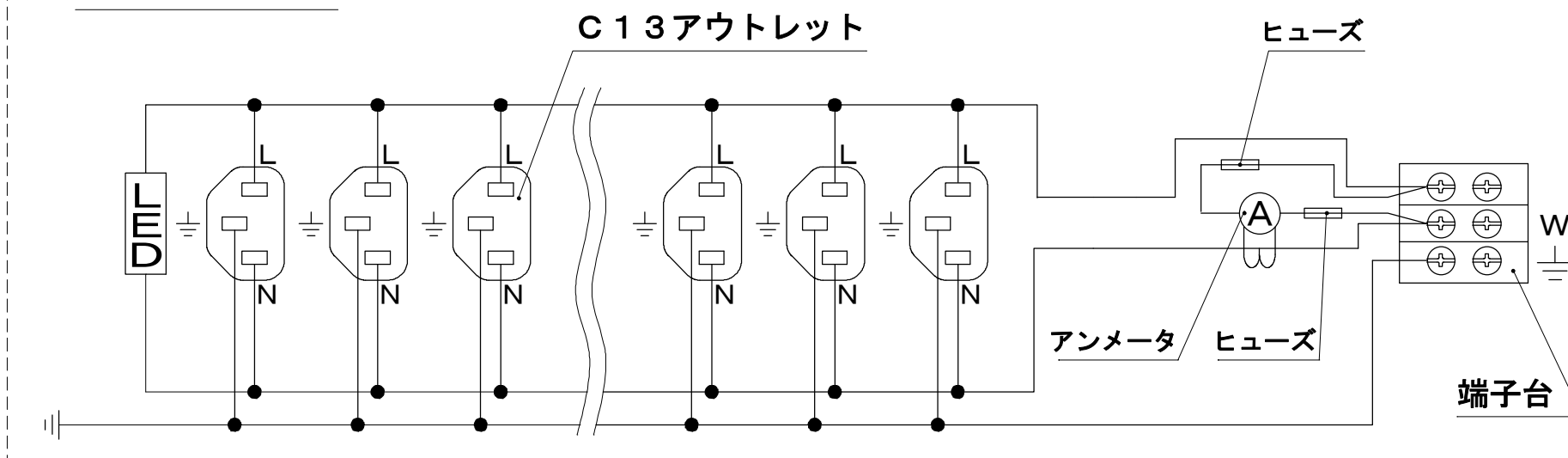
デジタルLED表示アンメータの主な仕様

供給電源：85V～250V(50/60Hz)  
 精度：±0.15%FS±6カウント  
 表示方式：デジタル表示(3桁LED方式)  
 動作温度範囲：0℃～40℃

極配置寸法 (1/1)



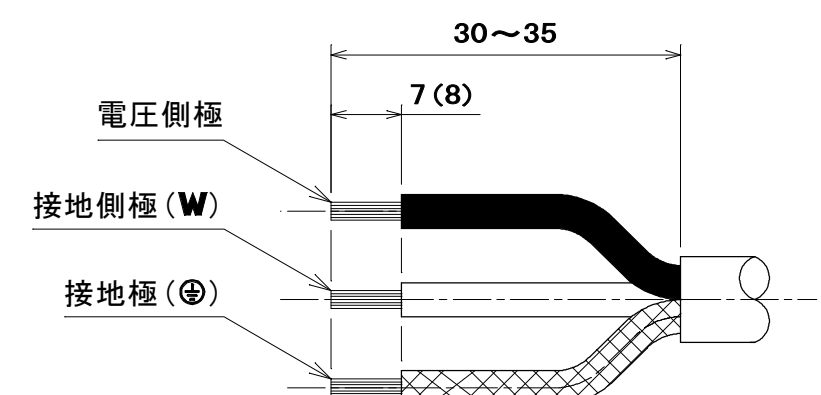
回路図



★適用電線  
 公称断面積 3.5mm<sup>2</sup>～5.5mm<sup>2</sup>  
 仕上り外径 φ12.5～φ15 (VCT 3心)

★適用圧着端子  
 3.5mm<sup>2</sup> …… R3.5-5  
 5.5mm<sup>2</sup> …… R5.5-5

★電線加工寸法  
 (括弧内は、R5.5-5を使用した場合の寸法を示す)



20	電流計ラベル	1	合成紙 (ユボ)	地色:ライトグレー、文字色:ダークグレー
19	定格容量ラベル	1	合成紙 (ユボ)	地色:赤、文字色:ライトグレー
18	電安法ラベル (機器用)	1	合成紙 (ユボ)	地色:ライトグレー、文字色:ダークグレー
17	発光ダイオード(LED)	1		発光色:緑
16	なべ小ねじ	2	炭素鋼線	ニッケルめっき M3×2.2
15	大頭丸平小ねじ	1	黄銅線	ニッケルめっき M4×6
14	ターミナル端子	1	黄銅板	
13	LH-Pタイトねじ	25	炭素鋼線	亜鉛めっき・クロメート処理 φ3×1.8
12	タッピンねじ 皿2種	40	炭素鋼線	亜鉛めっき・クロメート処理 φ3×0.8
11	連結金具	5	銅板	亜鉛めっき・クロメート処理
10	コード押え	1	銅板	亜鉛めっき・クロメート処理
9	デジタルLED表示 電流トランス付ACアンメータ	1		
8	蓋中駒	24	UM-E	色:グレー
7	外郭蓋(D)	1	ポリカーボネート	色:黒 UL94 V-0
6	外郭蓋(C)	1	ポリカーボネート	色:黒 UL94 V-0
5	外郭蓋(B)	4	ポリカーボネート	色:黒 UL94 V-0
4	外郭蓋(A)	1	ポリカーボネート	色:黒 UL94 V-0
3	外郭器台(C)	1	ポリカーボネート	色:黒 UL94 V-0
2	外郭器台(B)	4	ポリカーボネート	色:黒 UL94 V-0
1	外郭器台(A)	1	ポリカーボネート	色:黒 UL94 V-0

ご注意

- ・コンセント(C13)一口につき10A以下、全体の合計20A以下でご使用ください。
- ・本製品にはアンメータ用ヒューズが入っております。
- ・ヒューズが切れた場合、アンメータの表示はできませんが主回路に影響はありません。

部番	部	品	名	個	数	材	質	処	理	摘	要
尺	1	三角法	定格 2P+E.20A.250V.	品	名	電流監視装置付 20A 200V コンセントバー (C13×24)					
1	3	単位mm	作成 2014年6月11日								