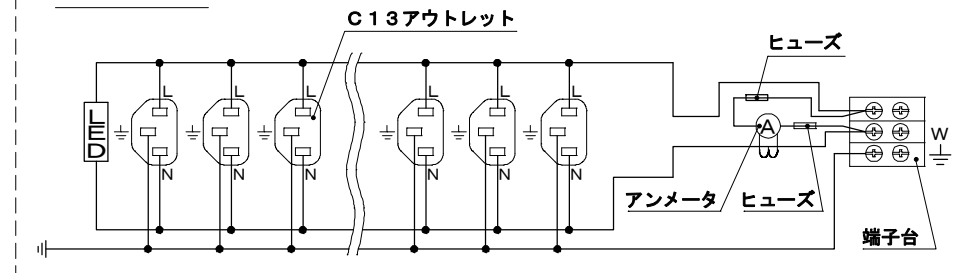


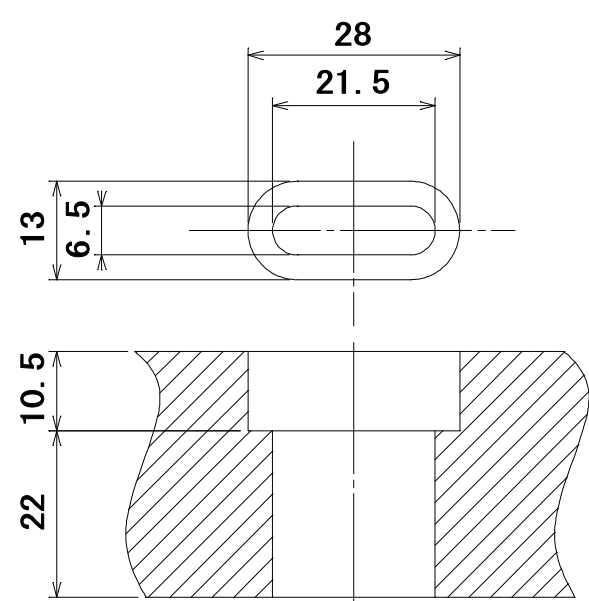
回路図



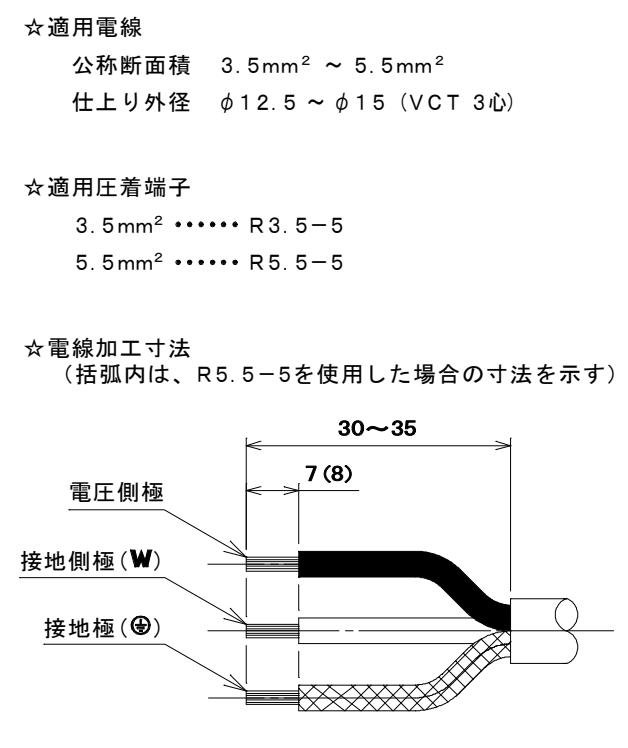
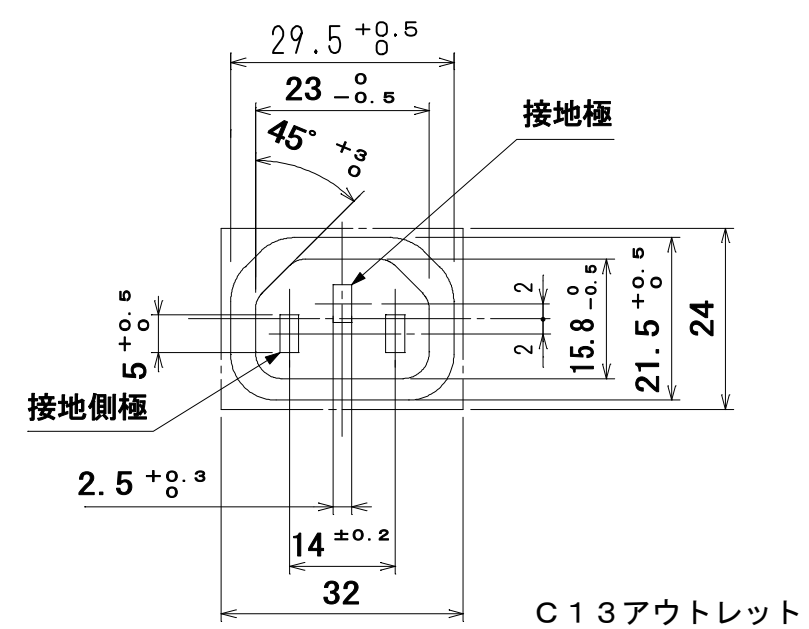
デジタルLED表示アンメータの主な仕様

供給電源：85V～250V(50/60Hz)
 精度：±0.15%FS±6カウント
 表示方式：デジタル表示(3桁LED方式)
 動作温度範囲：0℃～40℃

取付穴寸法(1/1)



極配置寸法(1/1)



注意

- ・コンセント(C13)一口につき10A以下、全体の合計20A以下でご使用ください。
- ・本製品にはアンメータ用ヒューズが入っております。
- ・ヒューズが切れた場合、アンメータの表示はできませんが主回路に影響はありません。

20	電流計ラベル	1	合成紙(ユボ)	地色:白/グレー, 文字色:ダークグレー	
19	定格容量ラベル	1	合成紙(ユボ)	地色:赤, 文字色:ライトグレー	
18	電安法ラベル(機器用)	1	合成紙(ユボ)	地色:ライトグレー, 文字色:ダークグレー	
17	発光ダイオード(LED)	1		発光色:緑	
16	なべ小ねじ	2	炭素鋼線	ニッケルめっき	M3×2.2
15	大頭丸平小ねじ	1	黄銅線	ニッケルめっき	M4×6
14	ターミナル端子	1	黄銅板		
13	LH-Pタイトねじ	15	炭素鋼線	垂鉛めっき・クロメート処理	φ3×18
12	タッピンねじ 皿2種	24	炭素鋼線	垂鉛めっき・クロメート処理	φ3×8
11	連結金具	3	銅板	垂鉛めっき・クロメート処理	
10	コード押え	1	銅板	垂鉛めっき・クロメート処理	
9	デジタルLED表示 電流トランス付ACアンメータ	1			
8	蓋中駒	12	ユリア樹脂	色:グレー	
7	外郭蓋(D)	1	ポリカーボネート樹脂	色:黒	UL94 V-0
6	外郭蓋(C)	1	ポリカーボネート樹脂	色:黒	UL94 V-0
5	外郭蓋(B)	2	ポリカーボネート樹脂	色:黒	UL94 V-0
4	外郭蓋(A)	1	ポリカーボネート樹脂	色:黒	UL94 V-0
3	外郭器台(C)	1	ポリカーボネート樹脂	色:黒	UL94 V-0
2	外郭器台(B)	2	ポリカーボネート樹脂	色:黒	UL94 V-0
1	外郭器台(A)	1	ポリカーボネート樹脂	色:黒	UL94 V-0

部番	部品名	個数	材質	処理	摘要
R1/3	三角法	1	品名	電流監視装置付 20A 200V コンセントバー (C13×12)	
1/3	単位mm	作成	2014年6月11日		