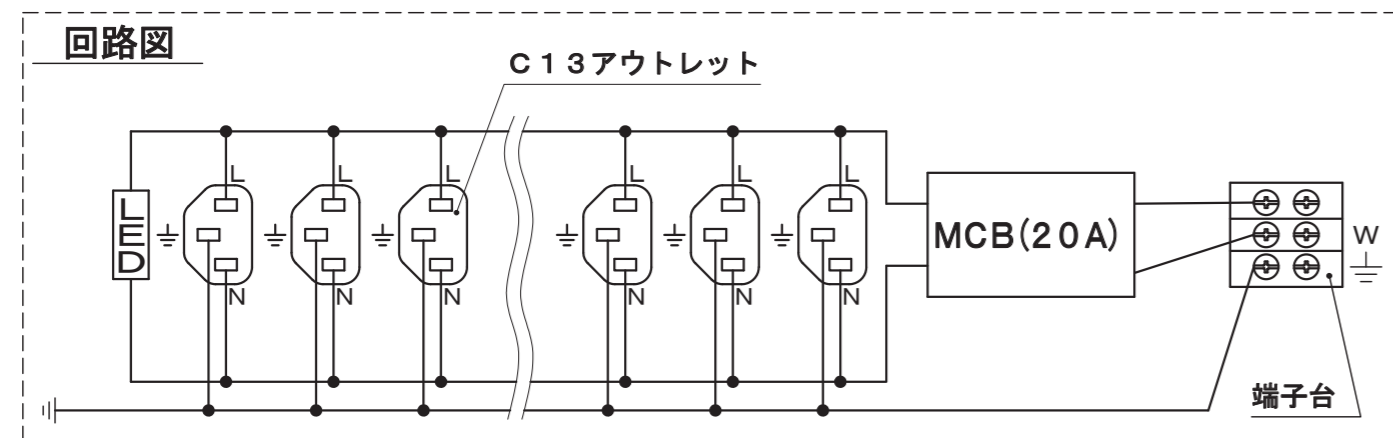


ご注意
コンセント(C13)一口につき10A以下、全体の合計20A以下でご使用ください。

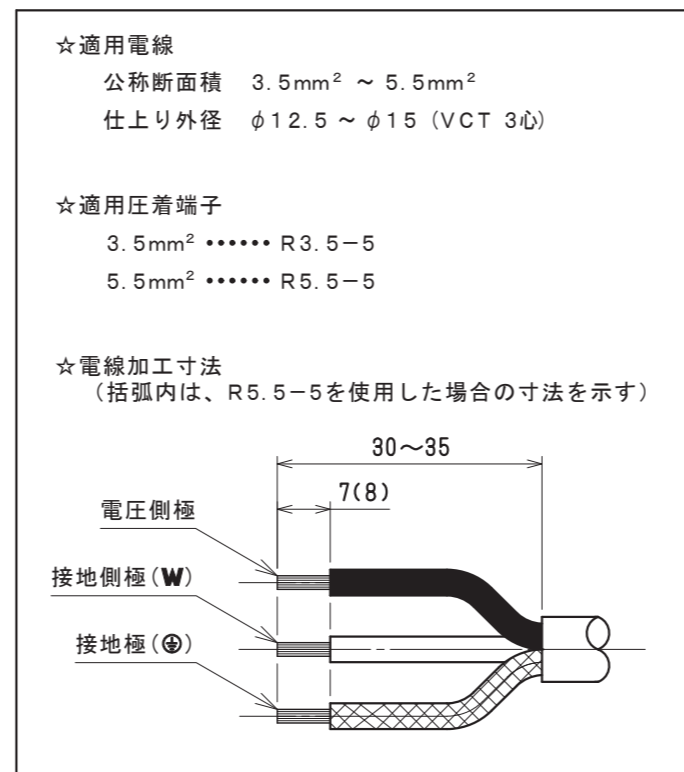
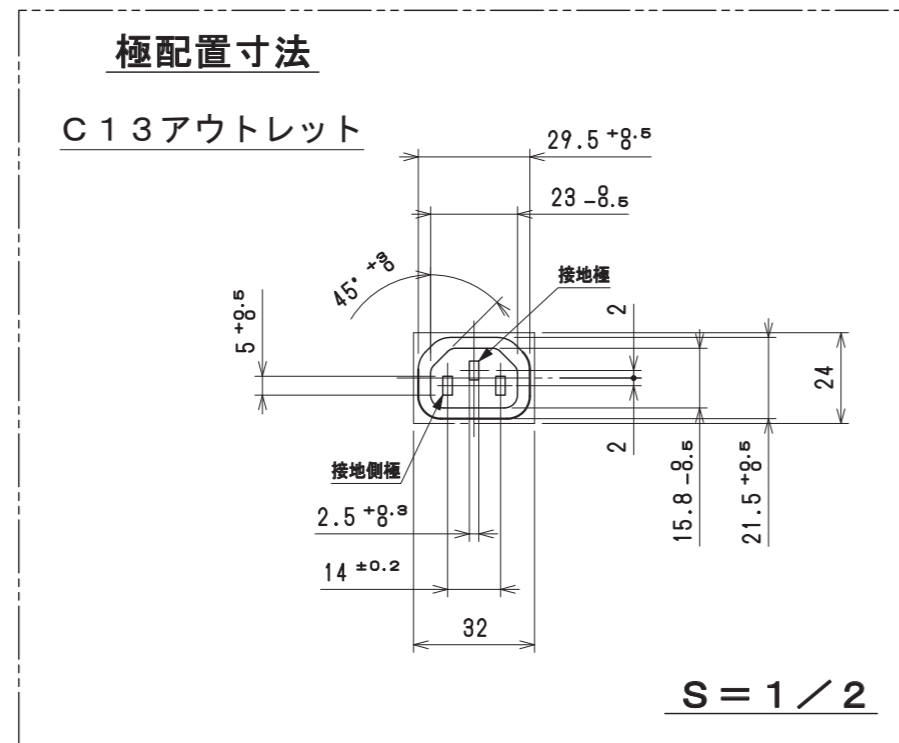
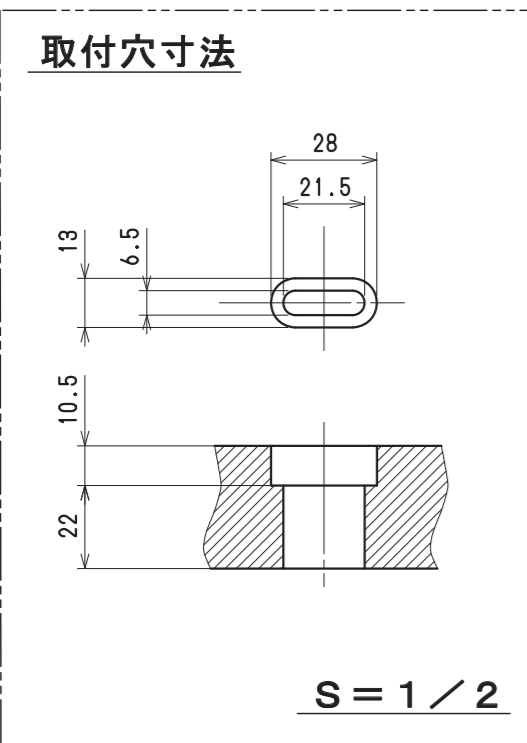


フレーム	30A
極及び素子数	2P・2E
電流(40°C)	20A
電圧	200V
遮断容量	2500A

20	定格容量ラベル	1	合成紙(ユボ)	地色:赤,文字色:ライトグレー
19	電安法ラベル	1	合成紙(ユボ)	地色:ライトグレー,文字色:ダークグレー
18	発光ダイオード(LED)	1		発光色:緑
17	なべ小ねじ	2	炭素鋼線	ニッケルめっき M3×2.2
16	大頭丸平小ねじ	1	黄銅線	ニッケルめっき M4×6
15	タッピンねじ 皿2種	24	炭素鋼線	亜鉛めっき・クロメート処理 Φ3×8
14	LH-Pタイトねじ	14	炭素鋼線	亜鉛めっき・クロメート処理 Φ3×18
13	ターミナル端子	1	黄銅板	
12	連結金具	3	鋼板	亜鉛めっき・クロメート処理
11	コード押え	1	鋼板	亜鉛めっき・クロメート処理

10	コード短絡保護用瞬時付20A安全ブレーカ	1	テンパール工業製:BC-2HEA 20A(AT40°C、短ハンドル仕様)	
9	蓋中駒	12	UM-E	色:グレー
8	カバー	1	ポリカーボネート	色:透明 UL94 V-2
7	外郭蓋(D)	1	ポリカーボネート	色:黒 UL94 V-0
6	外郭蓋(C)	1	ポリカーボネート	色:黒 UL94 V-0
5	外郭蓋(B)	2	ポリカーボネート	色:黒 UL94 V-0
4	外郭蓋(A)	1	ポリカーボネート	色:黒 UL94 V-0
3	外郭器台(C)	1	ポリカーボネート	色:黒 UL94 V-0
2	外郭器台(B)	2	ポリカーボネート	色:黒 UL94 V-0
1	外郭器台(A)	1	ポリカーボネート	色:黒 UL94 V-0

部番	部品名	個数	材質	処理	摘要
尺1/3	三角法	定格 2P+E, 20A, 250V.	品名	安全ブレーカ付20A 200Vコンセントバー (C13×12)	
	単位 mm	作成 2014年 1月17日			



原紙はA2サイズ