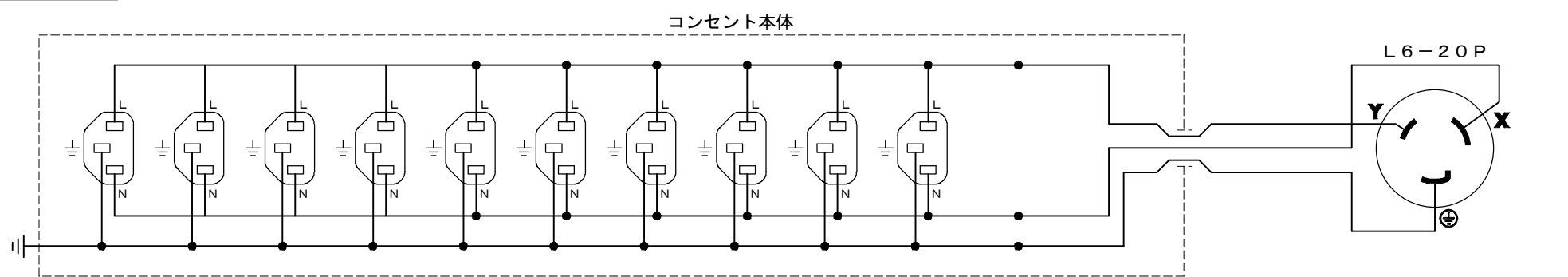


別表	
品番	有効長 (L)
ME8665TA1	1000 ⁺⁶⁰ ₀
ME8665TA3	3000 ⁺⁹⁰ ₀
ME8665TA5	5000 ⁺¹⁵⁰ ₀

回路図



10	ケーブル(S-VCT)	1	3.5mm ² 3心 色:黒(黒・白・緑/黄)	
9	接地2P20A引掛プラグ(L6-20)	1	外郭:66ナイロン 色:黒	MH7172B
8	ケーブルクランプ	1	オーム電機:キャブコン OA-W1613 (色:黒)	
7	定格ラベル	2	合成紙(ユポ) 地色:白、文字色:黒	
6	タッピンねじ皿2種	6	炭素鋼線 垂鉛めっき・クロメート処理	φ3×8
5	取付金具	1	鋼板 垂鉛めっき・クロメート処理	
4	大頭丸平小ねじ	1	黄銅線 ニッケルめっき	M4×6
3	C13アウトレット	10	エコー電子:AC-F07HB08-2.0(色:黒)	
2	裏蓋	1	ポリカーボネート樹脂 色:黒	
1	器台	1	ポリカーボネート樹脂 色:黒	
部番	部品名	個数	材質	処 理 摘 要
R 度	三角法 定格 2P+E.20A.250V.	品名	19インチラック横取付用	
1	単位mm 作成 2014年 1月17日		200Vコンセント(C13×10)	
2			L6-20プラグ付(VCT)	

原紙はA2サイズ