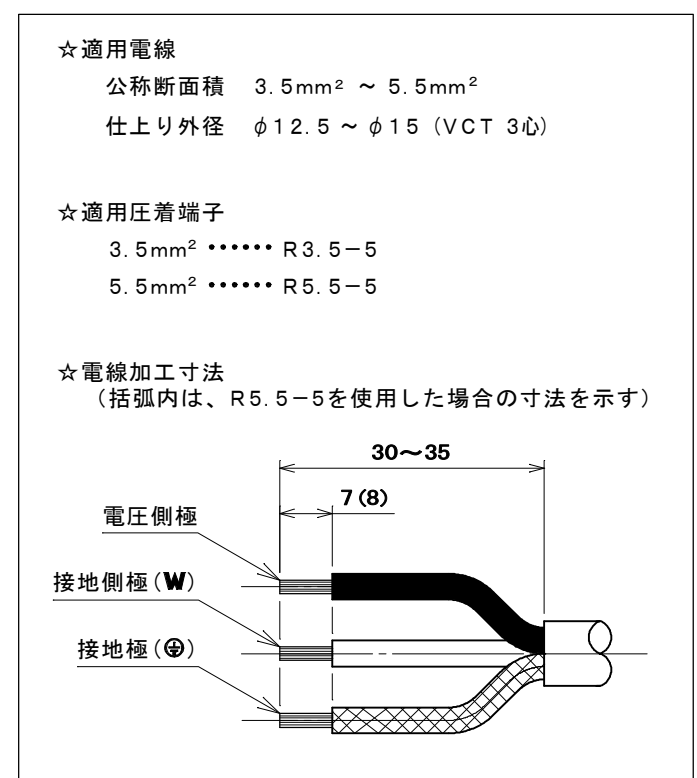
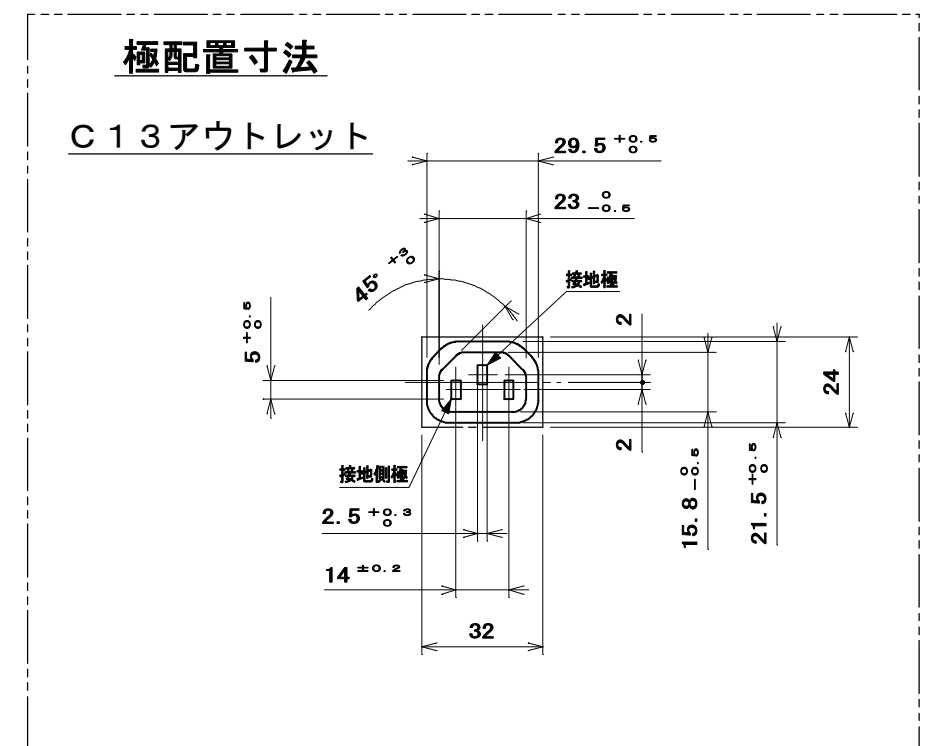
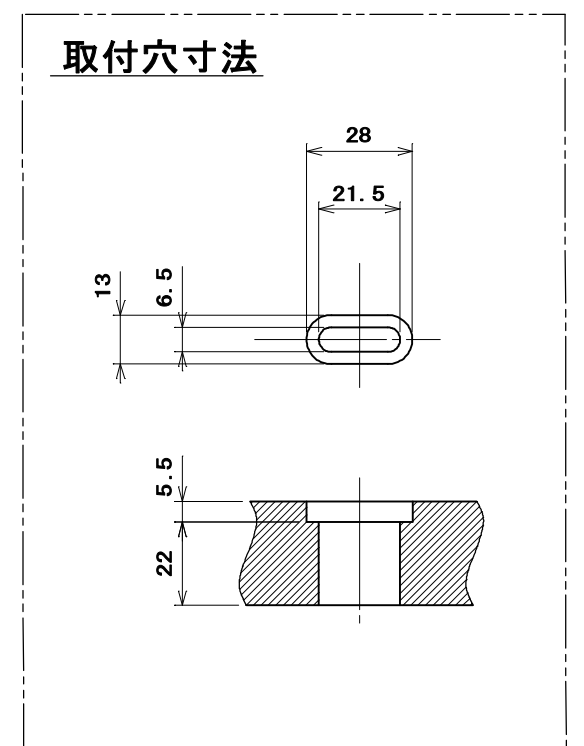
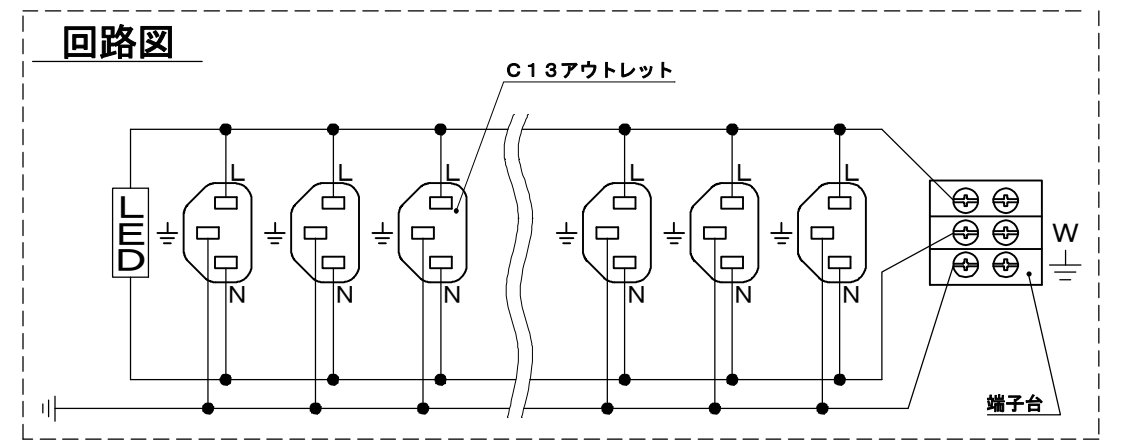


**ご注意**  
コンセント(C13)一口につき10A以下、全体の合計20A以下でご使用ください。



17	定格容量ラベル	1	合成紙 (ユボ)	地色:赤,文字色:ライトグレー
16	電安法ラベル	1	合成紙 (ユボ)	地色:ライトグレー,文字色:ダークグレー
15	発光ダイオード(LED)	1		発光色:緑
14	なべ小ねじ	2	炭素鋼線	ニッケルめっき M3×2.2
13	大頭丸平小ねじ	1	黄銅線	ニッケルめっき M4×6
12	タッピンねじ 皿2種	16	炭素鋼線	垂鉛めっき・クロメート処理 Φ3×8
11	LH-Pタイトねじ	12	炭素鋼線	垂鉛めっき・クロメート処理 Φ3×18
10	ターミナル端子	1	黄銅板	
9	連結金具	2	銅板	垂鉛めっき・クロメート処理
8	コード押え	1	銅板	垂鉛めっき・クロメート処理
7	蓋中駒	12	UM-E	色:グレー
6	外郭蓋(C)	1	ポリカーボネート	色:黒 UL94 V-0
5	外郭蓋(B)	2	ポリカーボネート	色:黒 UL94 V-0
4	外郭蓋(A)	1	ポリカーボネート	色:黒 UL94 V-0
3	外郭器台(C)	1	ポリカーボネート	色:黒 UL94 V-0
2	外郭器台(B)	1	ポリカーボネート	色:黒 UL94 V-0
1	外郭器台(A)	1	ポリカーボネート	色:黒 UL94 V-0

部番	部品名	個数	材質	処理	摘要
R 1/2	三角法	1	品名	20A200Vコンセントバー (C13×12)	
1	単位mm	作成	2014年 1月17日		

原紙はA2サイズ