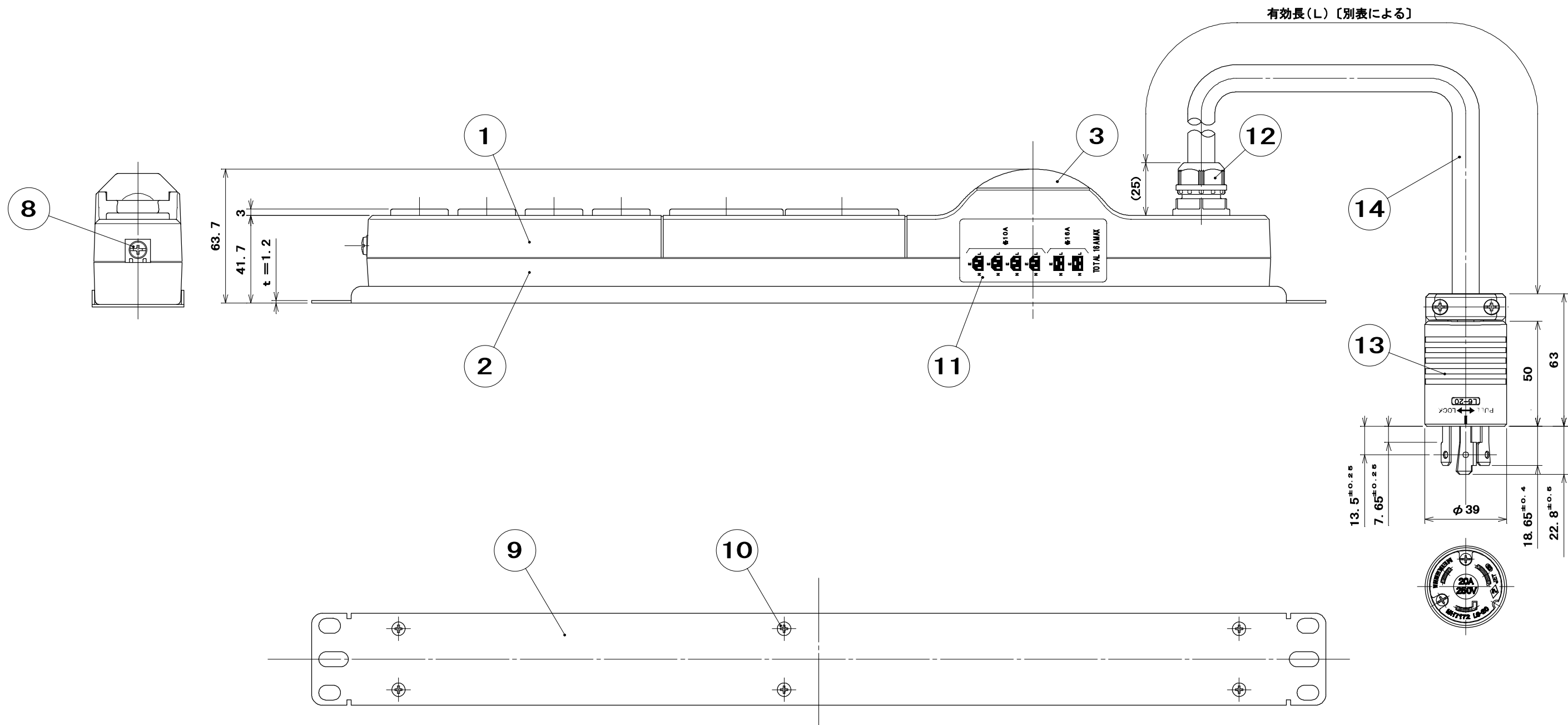
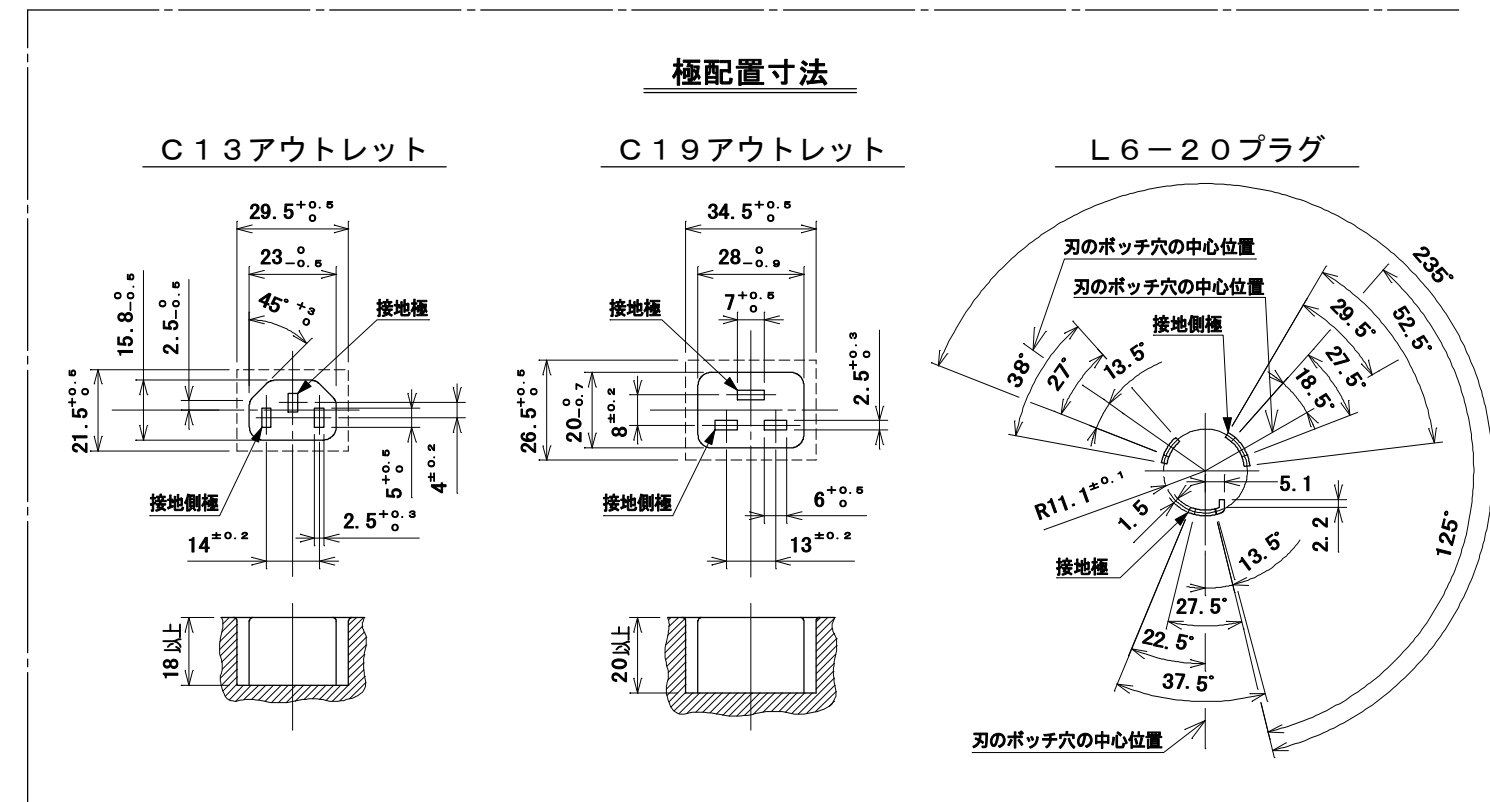
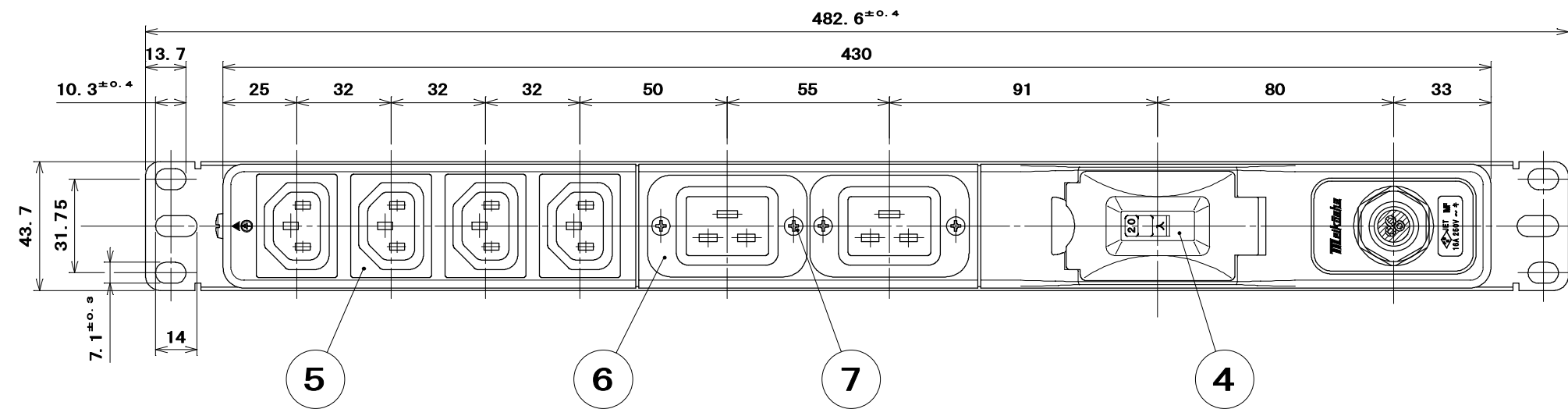
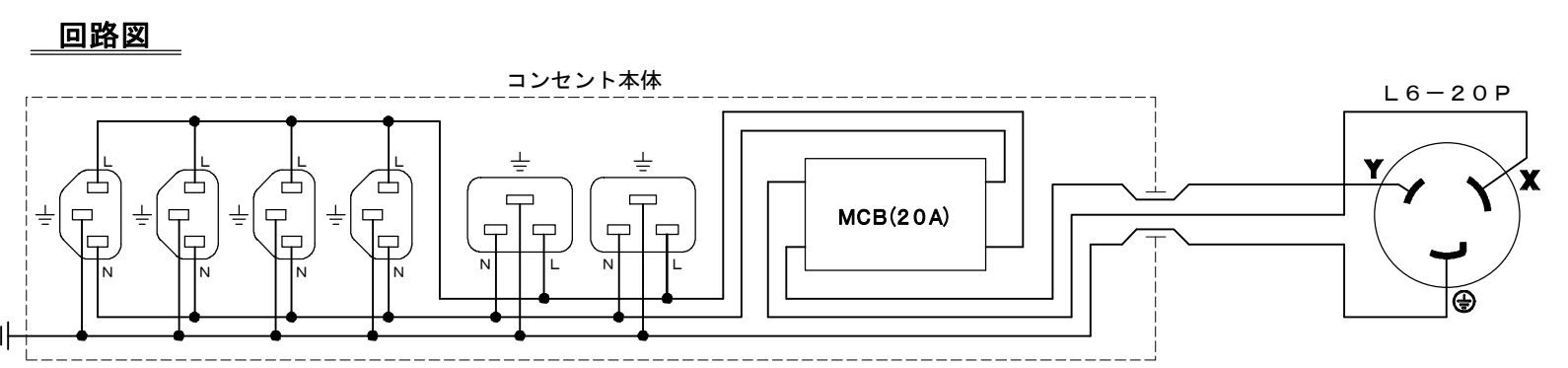


別表	
品番	有効長 (L)
ME8636TA1	1000 ⁺⁶⁰ ₀
ME8636TA3	3000 ⁺⁹⁰ ₀
ME8636TA5	5000 ⁺¹⁵⁰ ₀



ブレーカ仕様	
フレーム	30A
極及び素子数	2P・2E
電流 (40℃)	20A
電圧	200V
遮断容量	2500A



部番	部品名	個数	材質	処	理	摘	要
14	ケーブル(S-VCT)	1	3.5mm ² 3心 色:黒(黒・白・緑/黄)				
13	接地2P20A引掛プラグ(L6-20)	1	外郭:66ナイロン 色:黒			MH7172B	
12	ケーブルクランプ	1	オーム電機:キャブコン OA-W1613 (色:黒)				
11	定格ラベル	2	合成紙(ユボ) 地色:白、文字色:黒				
10	タッピンねじ皿2種	6	炭素鋼線 垂鉛めっき・クロメート処理			φ3×8	
9	取付金具	1	銅板 垂鉛めっき・クロメート処理				
8	大頭丸平小ねじ	1	黄銅線 ニツケルめっき			M4×6	
7	タッピンねじ皿2種	4	炭素鋼線 垂鉛めっき・クロメート処理			φ3×10	
6	C19アウトレット	2	Rong Feng Industrial:SS-3C-4.8 (色:黒)				
5	C13アウトレット	4	エコ電子:AC-F07HB08-2.0 (色:黒)				
4	コード短絡保護用瞬時付20A安全ブレーカ	1	テンパール工業:BCN-2H20 (AT40℃、短ハンドル仕様)				
3	カバー	1	ポリカーボネート樹脂 色:透明				
2	裏蓋	1	ポリカーボネート樹脂 色:黒				
1	器台	1	ポリカーボネート樹脂 色:黒				
尺	1/2	三角法	品名	19インチラック用安全ブレーカ付200Vコンセント(C19×2・C13×4)L6-20プラグ付(VCT)			
		単位mm	作成	2008年 8月11日			

原紙はA2サイズ