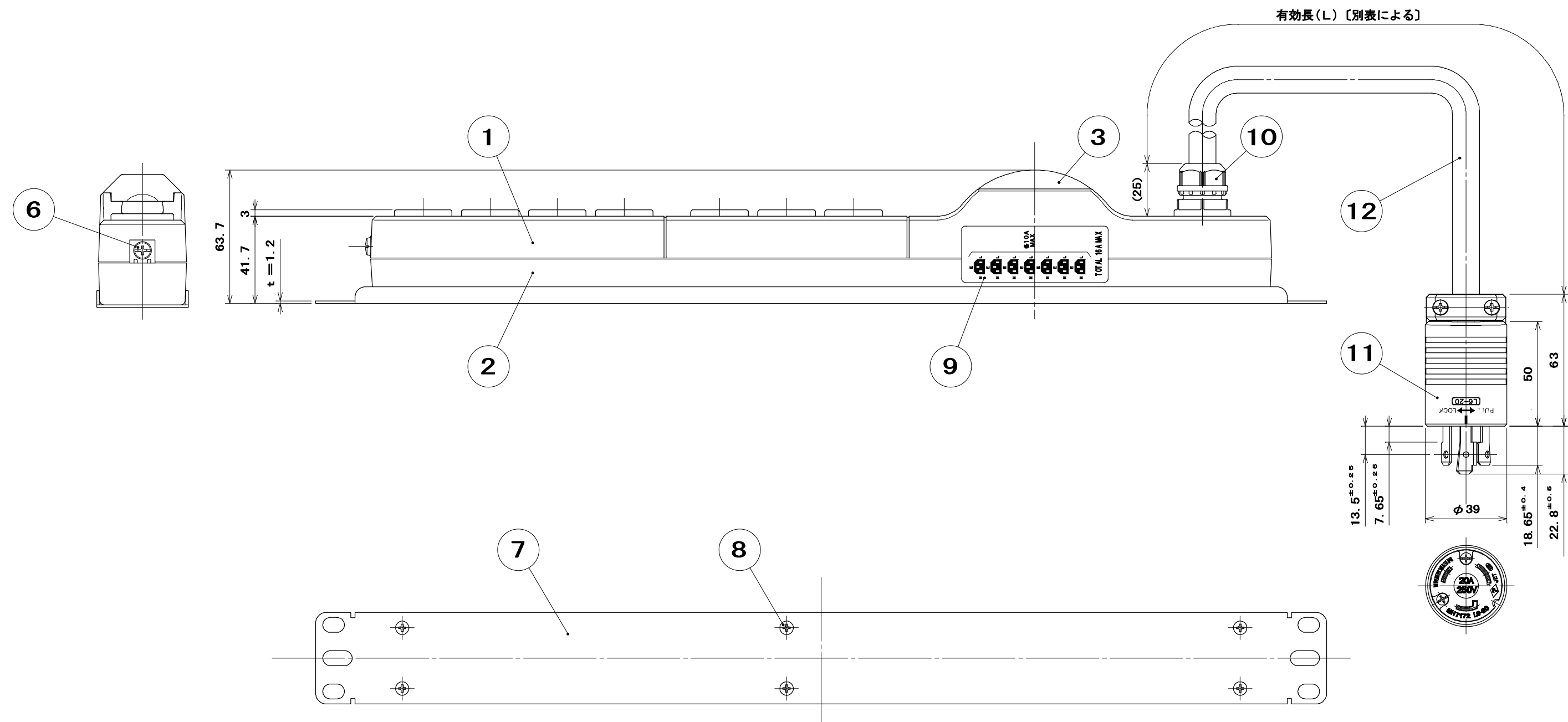
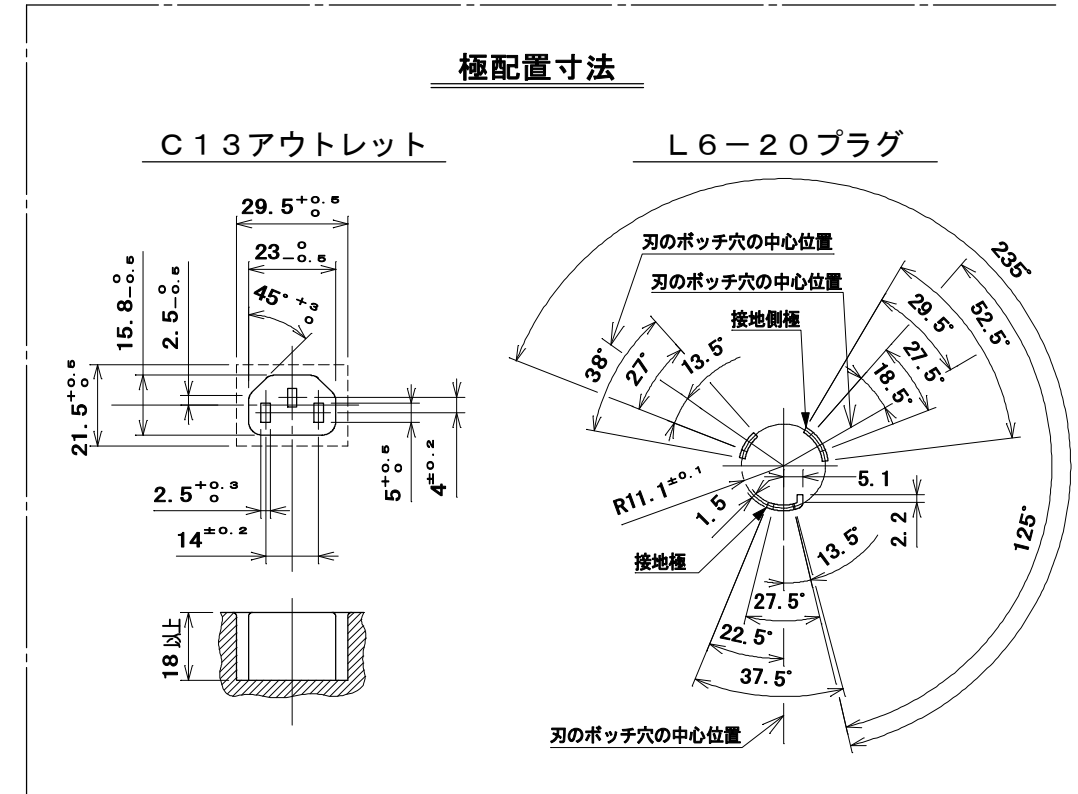
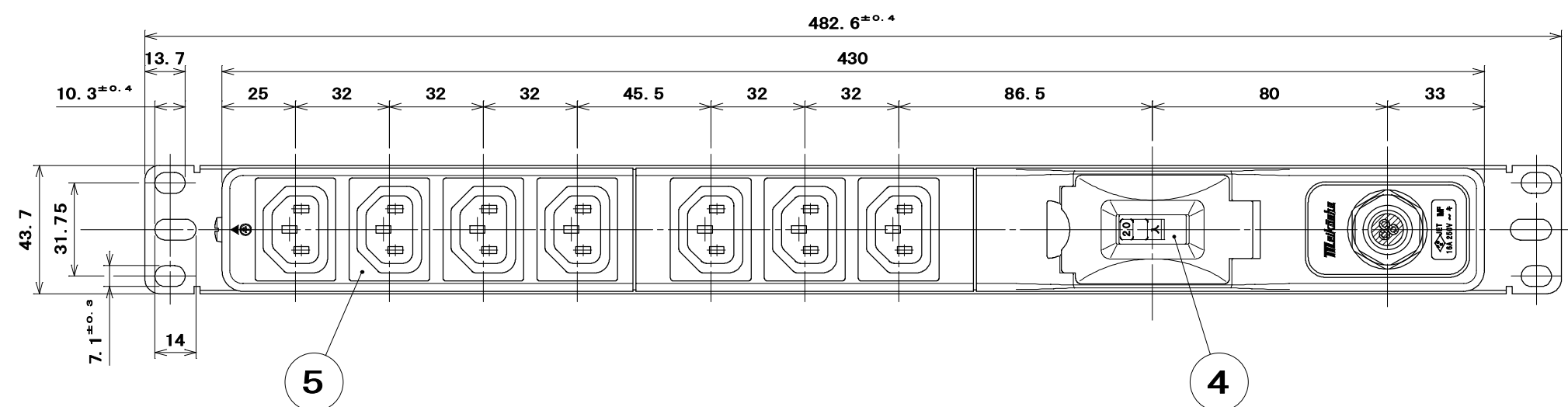
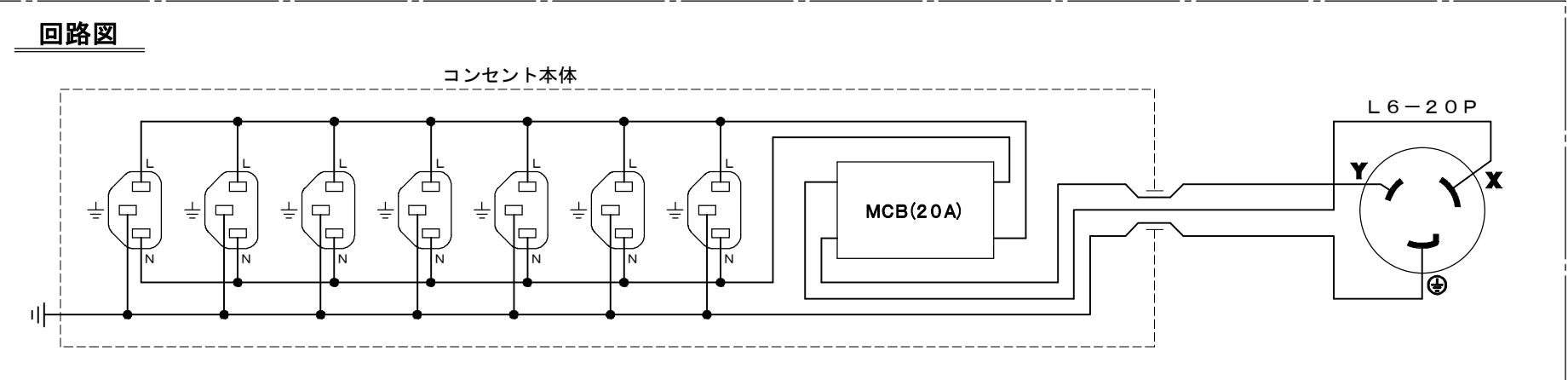


別表	
品番	有効長(L)
ME8635TA1	1000 ⁺⁶⁰ ₀
ME8635TA3	3000 ⁺⁹⁰ ₀
ME8635TA5	5000 ⁺¹⁵⁰ ₀



ブレーカ仕様	
フレーム	30A
極及び素子数	2P・2E
電流(40℃)	20A
電圧	200V
遮断容量	2500A



部番	部品名	個数	材質	処理	摘要
12	ケーブル(S-VCT)	1	3.5mm ² 3心	色:黒(黒・白・緑/黄)	
11	接地2P20A引掛プラグ(L6-20)	1	外郭:66ナイロン	色:黒	MH7172B
10	ケーブルクランプ	1	オーム電機:キャブコン	OA-W1613	(色:黒)
9	定格ラベル	2	合成紙(ユボ)	地色:白, 文字色:黒	
8	タッピンねじ皿2種	6	炭素鋼線	亜鉛めっき・クロメート処理	φ3×8
7	取付金具	1	鋼板	亜鉛めっき・クロメート処理	
6	大頭丸平小ねじ	1	黄銅線	ニッケルめっき	M4×6
5	C13アウトレット	7	エコ電子:AC-F07HB08-2.0	(色:黒)	
4	コード短絡保護用瞬時付20A安全ブレーカ	1	テンパール工業:BCN-2H20	(AT40℃, 短ハンドル仕様)	
3	カバー	1	ポリカーボネート樹脂	色:透明	
2	裏蓋	1	ポリカーボネート樹脂	色:黒	
1	器台	1	ポリカーボネート樹脂	色:黒	
品名 19インチラック用 安全ブレーカ付200Vコンセント(C13×7) L6-20プラグ付(VCT)					
株式会社 明工社 MEIKOSHA CO., LTD.					

原紙はA2サイズ