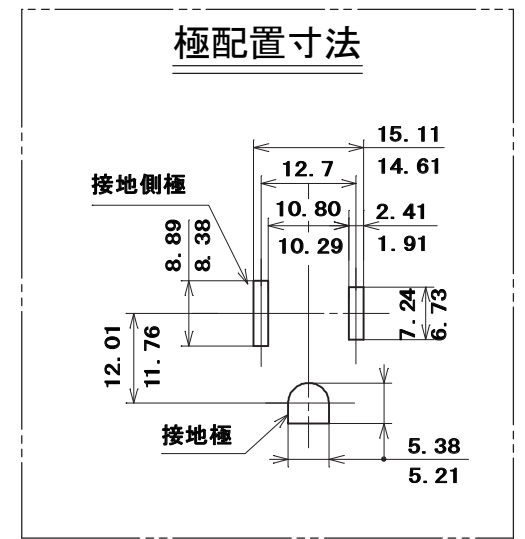
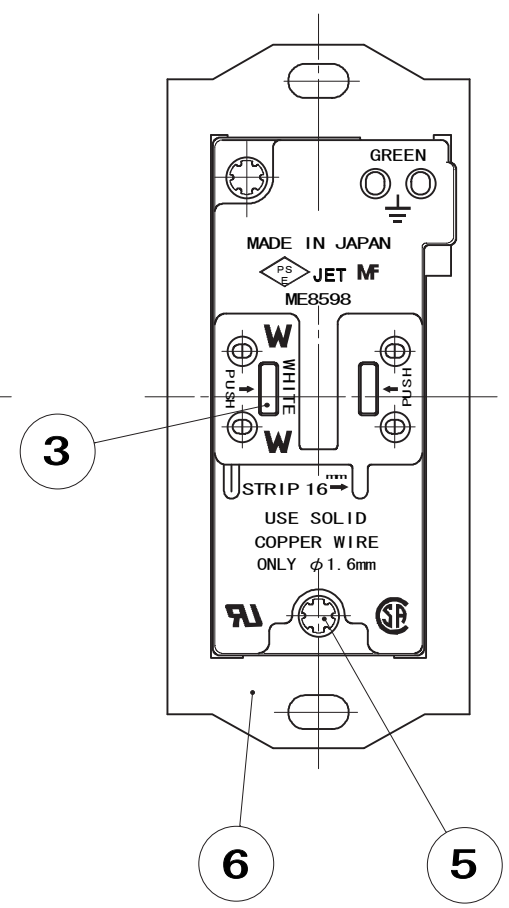
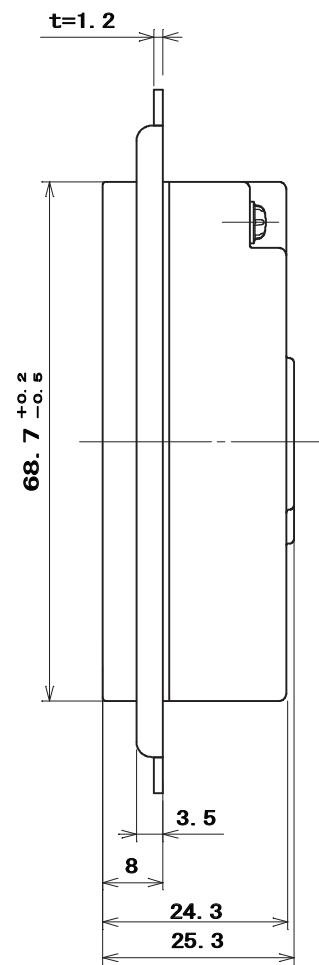
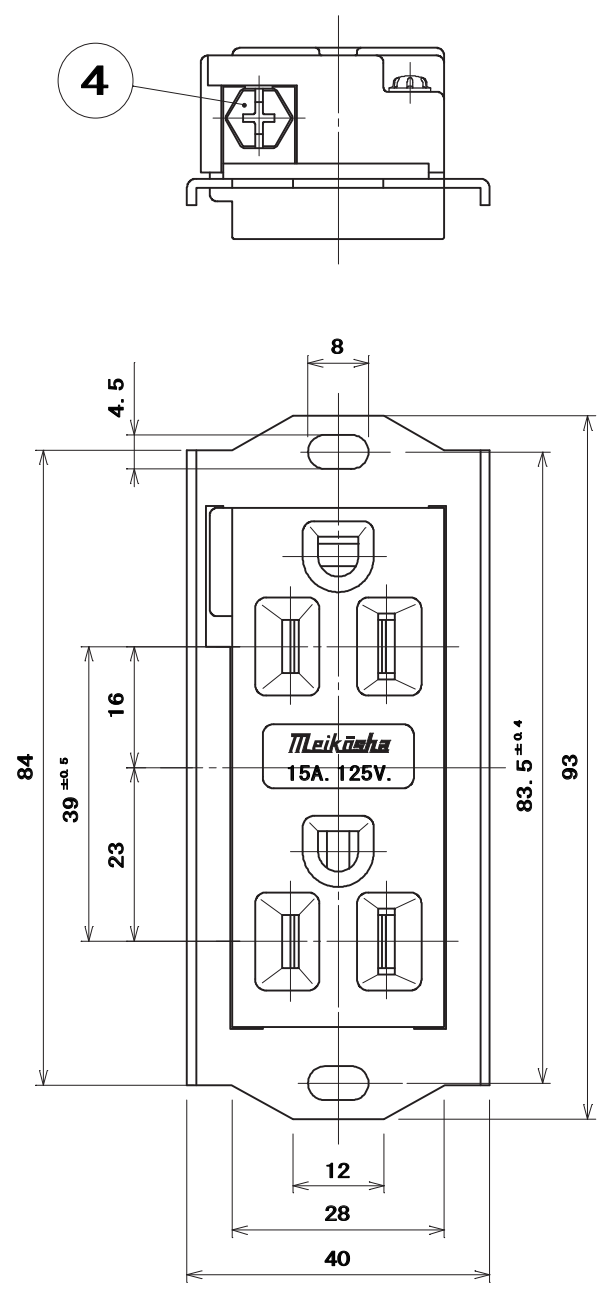
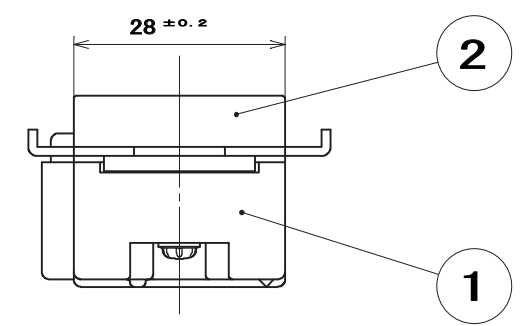


UL File No. E95917  
CSA File No. LR56620



適用電線：Cu単線用φ1.6  
ストリップ長：16mm



6	取付金具	1	鋼板	亜鉛めっき・クロメート処理	
5	LH-Pタイトねじ	2	炭素鋼線	亜鉛めっき・クロメート処理	φ3×18
4	六角頭小ねじ	1	黄銅線	緑着色	M4×7
3	電線外し釦	2	ナイロン樹脂	色：ベージュ	
2	キャップ	1	ユリア樹脂	色：白	
1	器台	1	ユリア樹脂	色：青	
部番	部品名	個数	材質	処理	摘要
尺度	三角法	定格	品名		
1	単位 mm	2P+E, 15A, 125V.	5-15R (UL, CSA)		
1		作成 2003年3月25日	ML接地ダブルコンセント		

株式会社 明工社 MEIKOSHA CO., LTD.