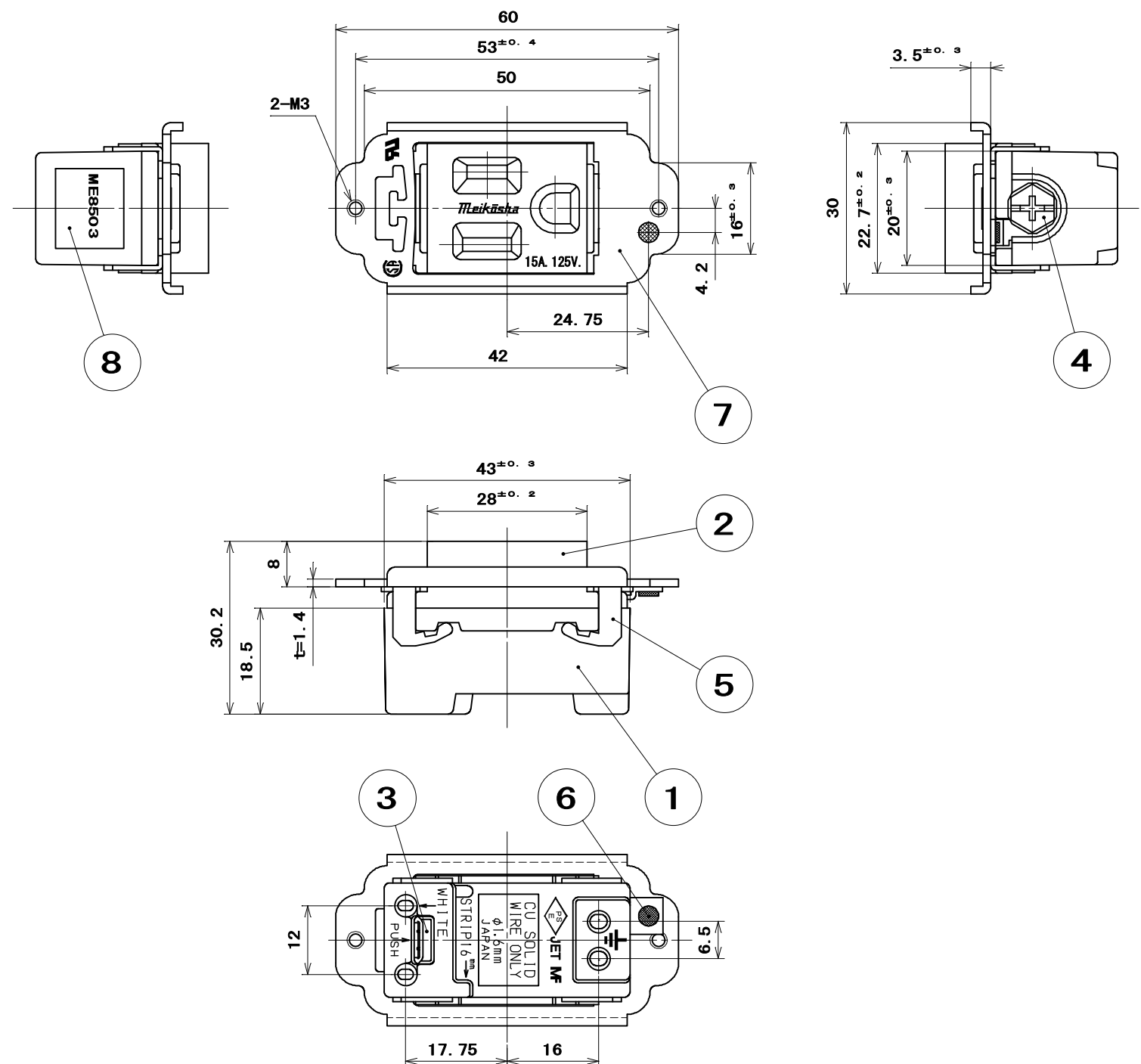


UL FILE No. E95917
CSA FILE No. LR56620

(注) ・部番4, 六角頭小ねじは接地端子より脱落しないよう、ねじの先端をカシメること。
・端子ネジは輸送中に緩まぬよう、締め付けること。



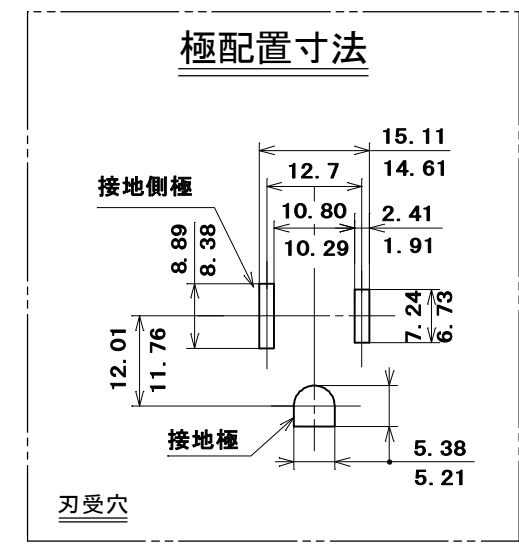
● 適用電線(銅線専用) : 接地端子

AWG	単線φ(mm)	より線(mm ²)
14	1.628	2.082

● 導電端子(単線専用)

AWG	単線φ(mm)
14	1.628

● ストリップ長 : 16mm



8	ラベル	1	紙		
7	取付金具	1	鋼板	亜鉛めっき・クロメート処理	
6	平リベット(特殊)	1	銅線		φ2-3.5
5	組立金具	2	鋼板	亜鉛めっき・クロメート処理	
4	六角頭小ねじ	1	黄銅線	緑着色	M4×7
3	電線外し釦	1	ナイロン樹脂	色: ベージュ	
2	蓋	1	ユリア樹脂	色: 白	
1	器台	1	ユリア樹脂	色: 青	
部番	部品名	個数	材質	処理	摘要
尺 度	三角法	定格 2P+E. 15A. 125V.	品名 UL・CSA 用 機器用		
1	単位 mm	作成 2004年4月21日	ML接地コンセント(取付金具付)		

株式会社 **明 工 社** MEIKOSHA CO., LTD.