

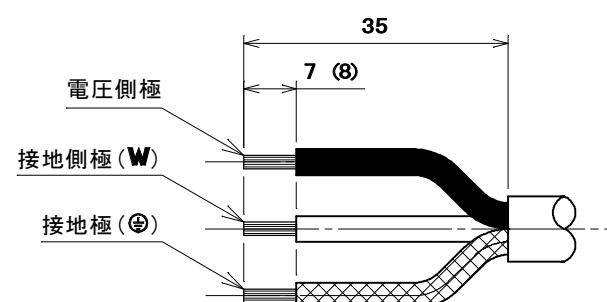
ACアンメータの主な仕様

供給電源: 85V~125V (50/60Hz)
 精度: ±0.15%FS±6カウント
 表示方式: デジタル表示(3桁LED方式)
 動作温度範囲: 0℃~40℃

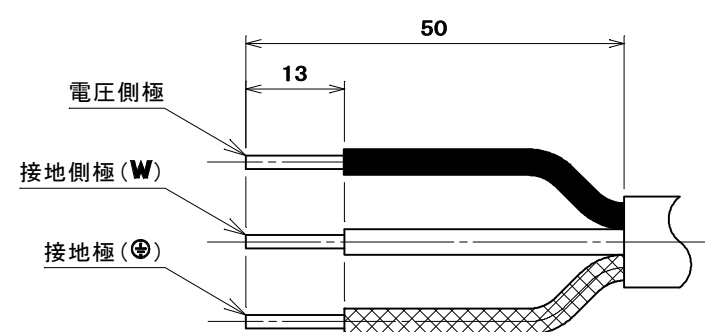
☆適用電線
 公称断面積 3.5mm² ~ 5.5mm² | φ2
 仕上り外径 φ12.5 ~ φ15 (VCT 3心) | 6.6×14 (VVF 3心)
 (注)より線を接続する場合は、丸形圧着端子をご利用ください。

☆適用圧着端子
 3.5mm² R3.5-4
 5.5mm² R5.5-4

☆電線加工寸法
 ●より線の場合
 (括弧内は、R5.5-4を利用した場合の寸法を示す)



●単線の場合



原紙はA2サイズ

10	ラベル	1	合成紙 (ユボ)	地色:アイボリー 文字色:ダークグレー	
9	デジタルLED表示 電流トランス付ACアンメータ	1			
8	なべ小ねじ	2	炭素鋼線	ニッケルめっき M3×22	
7	LH-Pタイトねじ	4	炭素鋼線	亜鉛めっき・クロメート処理 φ3×18	
6	コード押え	1	銅板	亜鉛めっき・クロメート処理	
5	ハーネスコネクタボデー蓋	1	ユリア樹脂	色: グレー	
4	ハーネスコネクタボデー器台	1	ユリア樹脂	色: グレー	
3	外郭蓋(B)	1	ポリカーボネート樹脂	色: 白 UL94 V-0	
2	外郭蓋(A)	1	ポリカーボネート樹脂	色: 白 UL94 V-0	
1	外郭器台	1	ポリカーボネート樹脂	色: 白 UL94 V-0	
部番	部品名	個数	材質	処理	摘要

尺度 1/1 三角法 定格 2P+E.20A.125V. 品名 20Aコンセントパー用電流監視装置
 単位mm 作成 2005年2月15日

株式会社 明工社 MEIKOSHA CO., LTD.