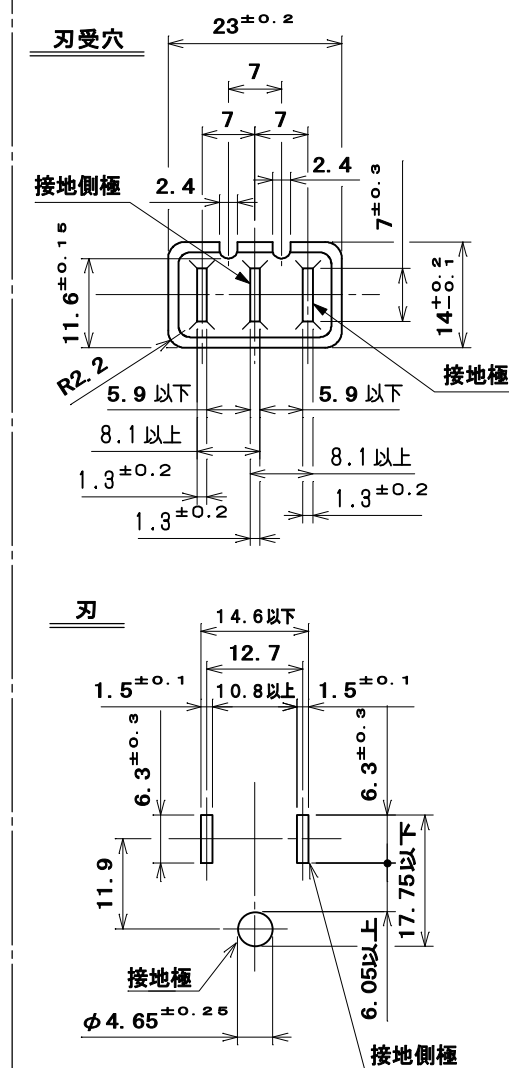


極配置寸法



別		表	
品番	有効長 (L)	備考	
ME8109TJ1	1000 ⁺⁶⁰ ₀		
ME8109TJ3	3000 ⁺⁹⁰ ₀		
ME8109TJ5	5000 ⁺¹⁵⁰ ₀		

ACアンメータの主な仕様

供給電源: 85V~125V (50/60Hz)
 精度: ±0.15%FS±6カウント
 表示方式: デジタル表示 (3桁LED方式)
 動作温度範囲: 0°C~40°C

12	ラベル	1	合成紙 (ユボ)	地色: アイボリー 文字色: タクグレー
11	コード (VCTF)	1	2mm ² 3心	色: 白 (白, 黒, 緑/黄又は緑)
10	15A接地ラインプラグ (耐トラッキングタイプ)	1	外郭: 塩化ビニル樹脂 中駒: ユリア樹脂	色: 白 色: 黒
9	デジタルLED表示 電流トランス付ACアンメータ	1		
8	なべ小ねじ	2	炭素鋼線	ニッケルめっき M3×22
7	LH-Pタイトねじ	4	炭素鋼線	亜鉛めっき・クロメート処理 φ3×18
6	コード押え	1	銅板	亜鉛めっき・クロメート処理
5	ハーネスコネクタボデー蓋	1	ユリア樹脂	色: グレー
4	ハーネスコネクタボデー器台	1	ユリア樹脂	色: グレー
3	外郭蓋 (B)	1	ポリカーボネート樹脂	色: 黒 UL94 V-0
2	外郭蓋 (A)	1	ポリカーボネート樹脂	色: 黒 UL94 V-0
1	外郭器台	1	ポリカーボネート樹脂	色: 黒 UL94 V-0

部番 部品名 個数 材質 処理 摘要
 尺度 1/1 三角法 定格 2P+E, 15A, 125V, 品名 コンセントバー用電流監視装置
 単位 mm 作成 2005年 2月 1日 耐トラッキング接地プラグ付 (VCTF)

株式会社 明工社 MEIKOSHA CO., LTD.

原紙はA2サイズ