

ACアンメータの主な仕様

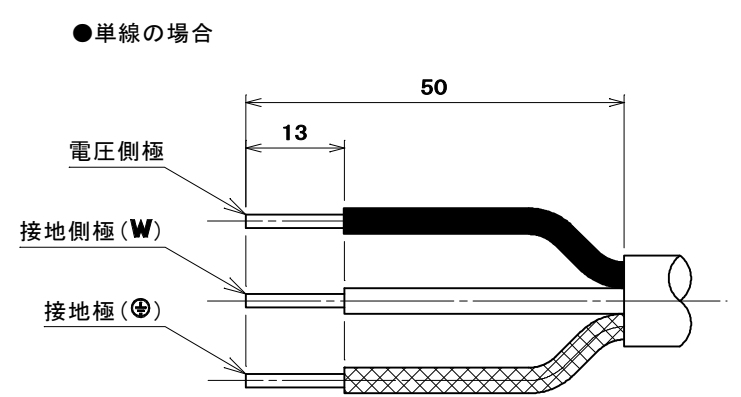
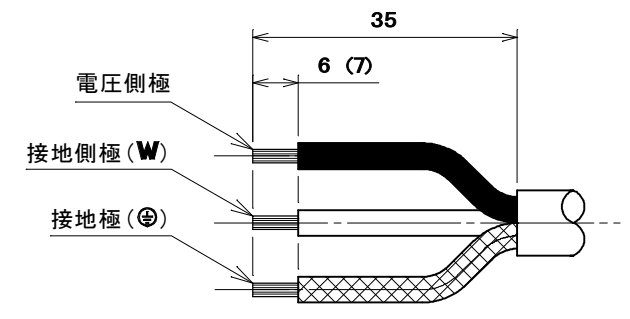
供給電源：85V～125V(50/60Hz)
 精度：±0.15%FS±6カウント
 表示方式：デジタル表示(3桁LED方式)
 動作温度範囲：0℃～40℃

☆適用電線
 公称断面積 2mm²～3.5mm² φ1.6～φ2
 仕上り外径 φ8.5～φ13 6.2×13～6.6×14
 (VCTF 3心～VCT 3心) (VVF 3心)

(注)より線を接続する場合は、丸形圧着端子をご利用ください。

☆適用圧着端子
 2mm² R2-4
 3.5mm² R3.5-4

☆電線加工寸法
 ●より線の場合
 (括弧内は、R3.5-4を利用した場合の寸法を示す)



原紙はA2サイズ

10	ラベル	1	合成紙(ユボ)	地色:アイボリー 文字色:ダークグレー
9	デジタルLED表示 電流トランス付ACアンメータ	1		
8	なべ小ねじ	2	炭素鋼線	ニッケルめっき M3×22
7	LH-Pタイトねじ	4	炭素鋼線	亜鉛めっき・クロメート処理 φ3×18
6	コード押え	1	鋼板	亜鉛めっき・クロメート処理
5	ハーネスコネクタボデー蓋	1	ユリア樹脂	色:グレー
4	ハーネスコネクタボデー器台	1	ユリア樹脂	色:グレー
3	外郭蓋(B)	1	ポリカーボネート樹脂	色:黒 UL94 V-0
2	外郭蓋(A)	1	ポリカーボネート樹脂	色:黒 UL94 V-0
1	外郭器台	1	ポリカーボネート樹脂	色:黒 UL94 V-0
部番	部品名	個数	材質	処理
尺 度	三角法 定格 2P+E, 15A, 125V.	品 名	コンセントパー用電流監視装置 R形	
1/1	単位mm 作成 2005年2月15日			
株式会社 明 工 社 MEIKOSHA CO., LTD.				