

**ACアンメータの主な仕様**

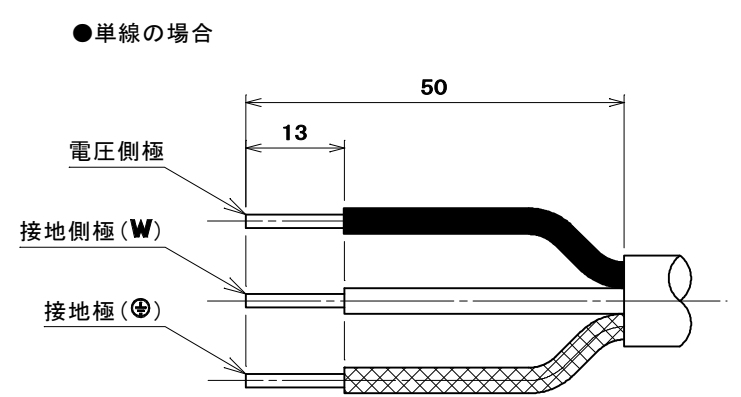
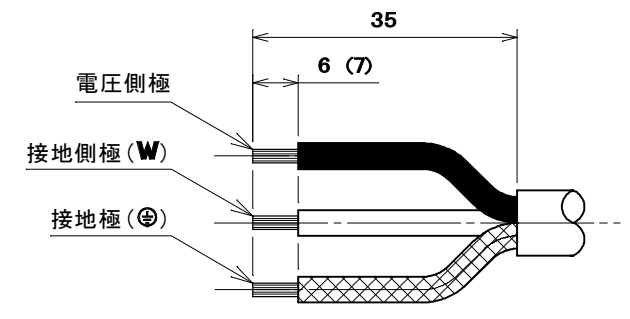
供給電源: 85V~125V (50/60Hz)  
 精度: ±0.15%FS ±6カウント  
 表示方式: デジタル表示 (3桁LED方式)  
 動作温度範囲: 0℃~40℃

☆適用電線  
 公称断面積 2mm<sup>2</sup> ~ 3.5mm<sup>2</sup>      φ1.6 ~ φ2  
 仕上り外径 φ8.5 ~ φ13      6.2×13 ~ 6.6×14  
 (VCTF 3心 ~ VCT 3心)      (VVF 3心)

(注) より線を接続する場合は、丸形圧着端子をご利用ください。

☆適用圧着端子  
 2mm<sup>2</sup> ..... R2-4  
 3.5mm<sup>2</sup> ..... R3.5-4

☆電線加工寸法  
 ●より線の場合 (括弧内は、R3.5-4を利用した場合の寸法を示す)



原紙はA2サイズ

10	ラベル	1	合成紙 (ユボ)	地色: アイボリー 文字色: ダークグレー
9	デジタルLED表示 電流トランス付ACアンメータ	1		
8	なべ小ねじ	2	炭素鋼線	ニッケルめっき M3×22
7	LH-Pタイトねじ	4	炭素鋼線	亜鉛めっき・クロメート処理 φ3×18
6	コード押え	1	鋼板	亜鉛めっき・クロメート処理
5	ハーネスコネクタボデー蓋	1	ユリア樹脂	色: グレー
4	ハーネスコネクタボデー器台	1	ユリア樹脂	色: グレー
3	外郭蓋(B)	1	ポリカーボネート樹脂	色: 黒 UL94 V-0
2	外郭蓋(A)	1	ポリカーボネート樹脂	色: 黒 UL94 V-0
1	外郭器台	1	ポリカーボネート樹脂	色: 黒 UL94 V-0
部番	部品名	個数	材質	処 理 摘 要

尺 度 1/1 三角法 定格 2P+E, 15A, 125V, 品名 コンセントバー用電流監視装置  
 単位 mm 作成 2005年2月15日