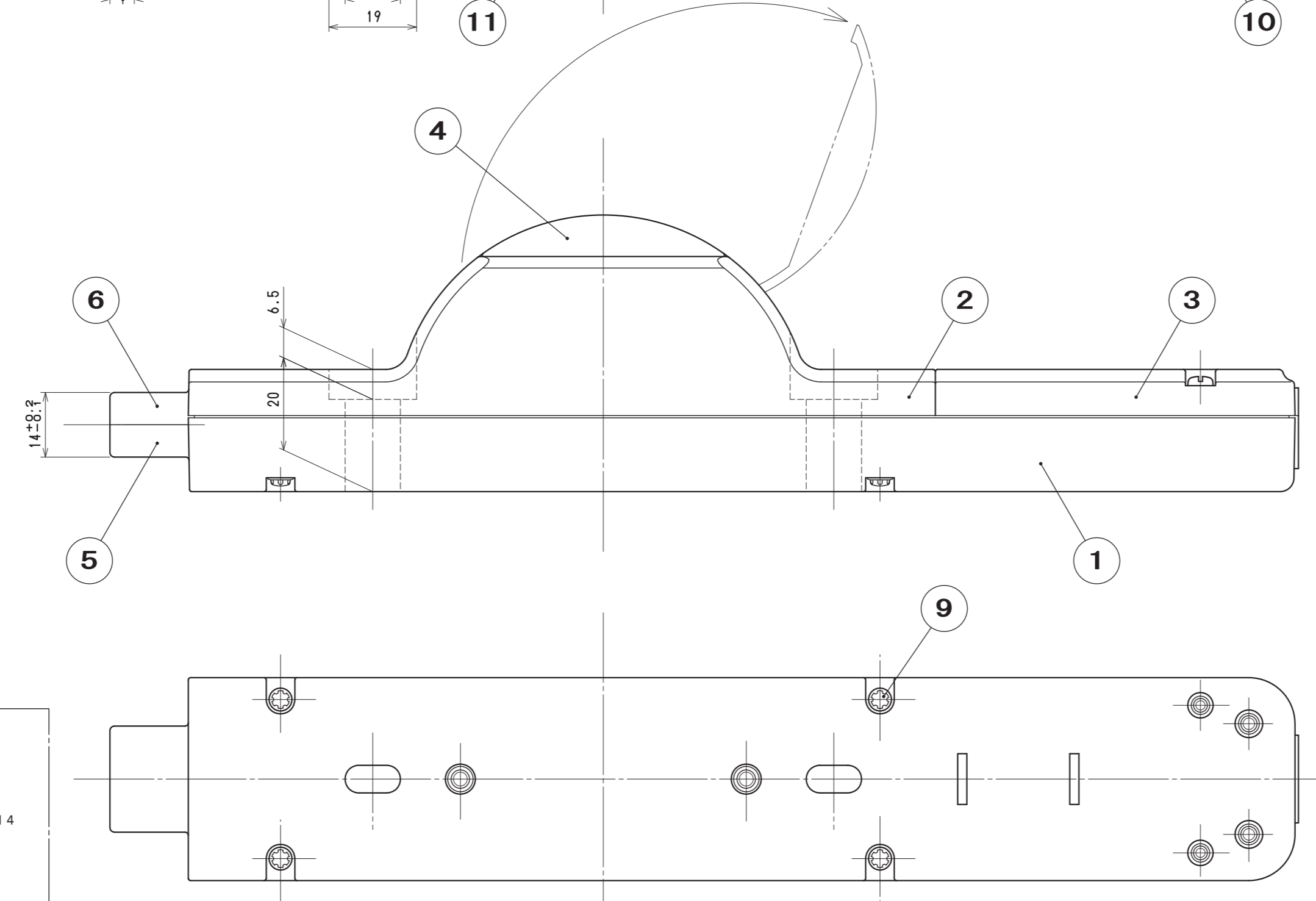
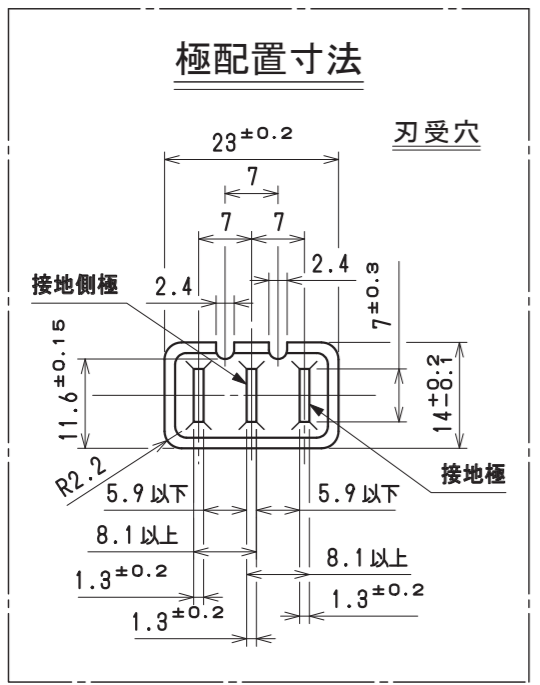
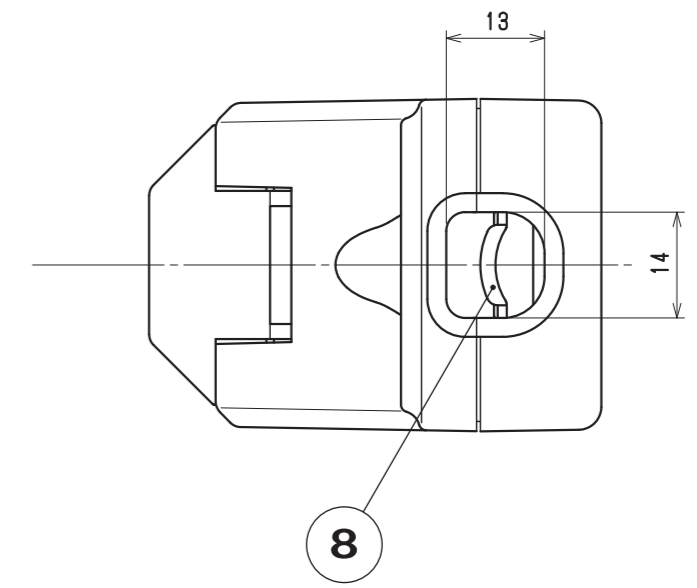
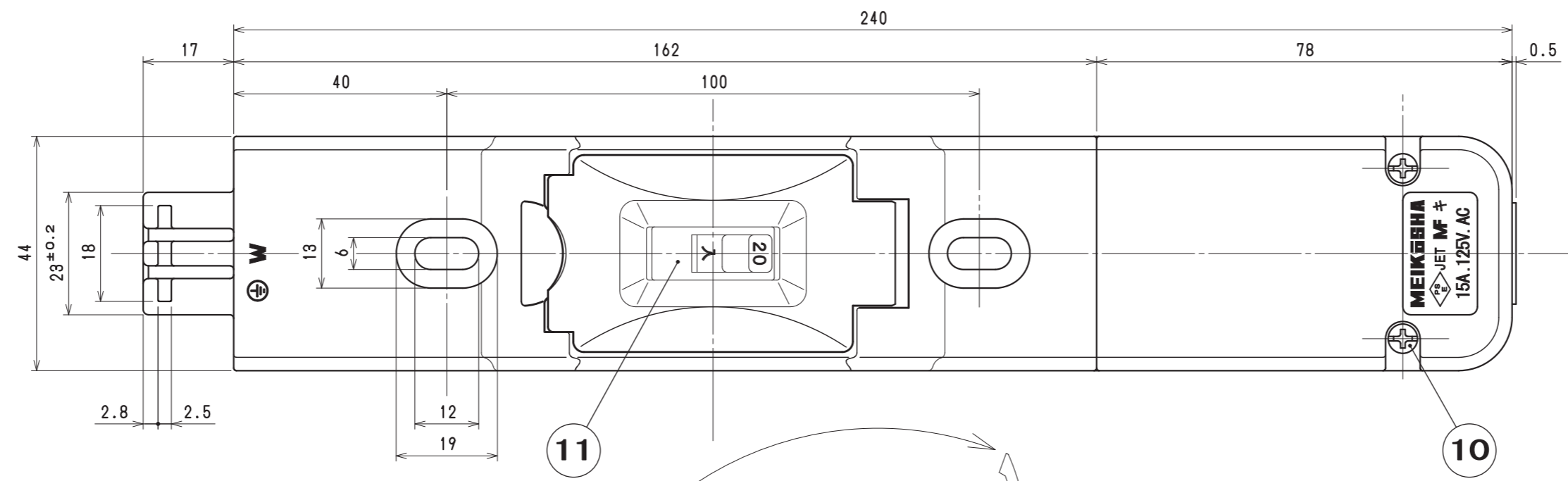
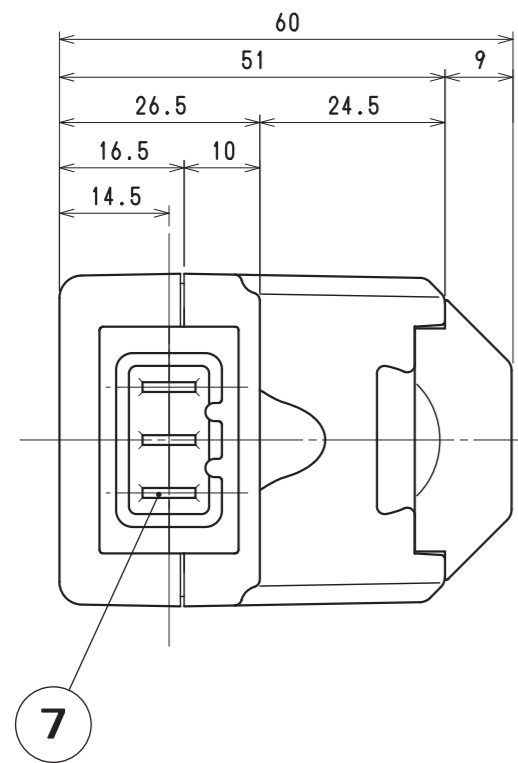


(注) プレーカ逆付タイプ



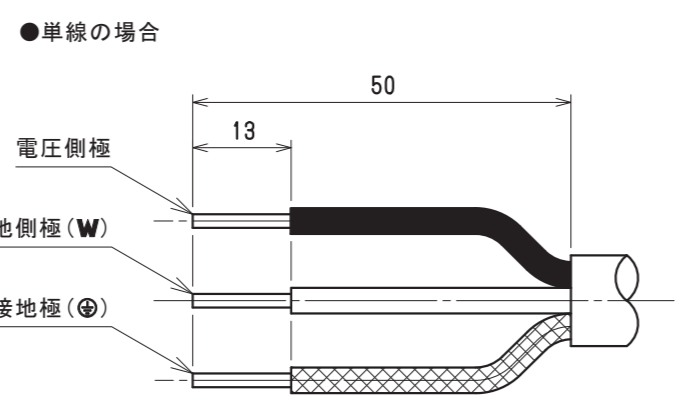
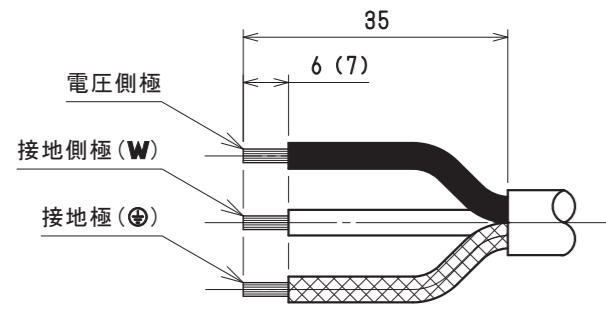
フレーム	30A
極及び素子数	2P・1E
電流 (40°C)	20A
電圧	100V
遮断容量	2500A

★適用電線
 公称断面積 2mm² ~ 3.5mm² φ1.6 ~ φ2
 仕上り外径 φ8.5 ~ φ13 6.2×13 ~ 6.6×14
 (VCTF 3心 ~ VCT 3心) (VVF 3心)

(注) より線を接続する場合は、丸形圧着端子をご利用ください。

★適用圧着端子
 2mm² R2-4
 3.5mm² R3.5-4

★電線加工寸法
 ●より線の場合
 (括弧内は、R3.5-4を利用した場合の寸法を示す)



11	コード短絡保護用瞬時付 20A安全ブレーカ	1	テンパール工業製: BC-1HEA 20A (AT 40°C、短ハンドル仕様)
10	なべ小ねじ	2	炭素鋼線 ニッケルめっき M3×22
9	LH-Pタイトねじ	4	炭素鋼線 亜鉛めっき・クロメート処理 φ3×18
8	コード押え	1	鋼板 亜鉛めっき・クロメート処理
7	ハーネス刃受端子	3	特殊銅合金
6	ハーネスコネクタボデー蓋	1	ユリア樹脂 色: グレー
5	ハーネスコネクタボデー器台	1	ユリア樹脂 色: グレー
4	カバー	1	ポリカーボネート樹脂 色: 透明
3	外郭蓋(B)	1	ポリカーボネート樹脂 色: 黒 UL94 V-0
2	外郭蓋(A)	1	ポリカーボネート樹脂 色: 黒 UL94 V-0
1	外郭器台	1	ポリカーボネート樹脂 色: 黒 UL94 V-0

尺 度	三角法	定格 2P+E.15A.125V.	品 名	コンセントバー用
1/1	単位 mm	作成 2003年10月11日	20A安全ブレーカ付コネクタ R形	

株式会社 明 工 社 MEIKOSHA CO., LTD.

原紙はA2サイズ