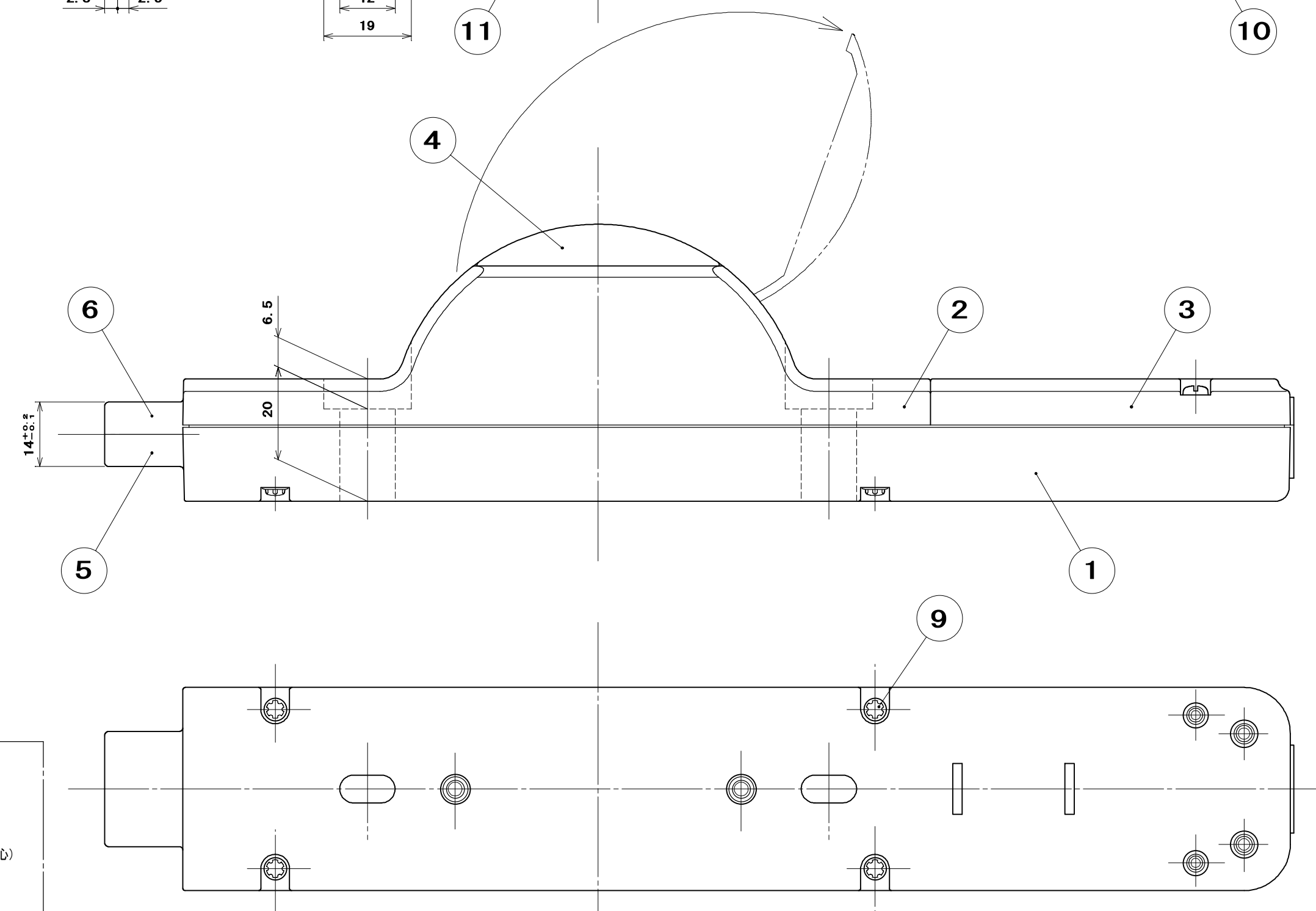
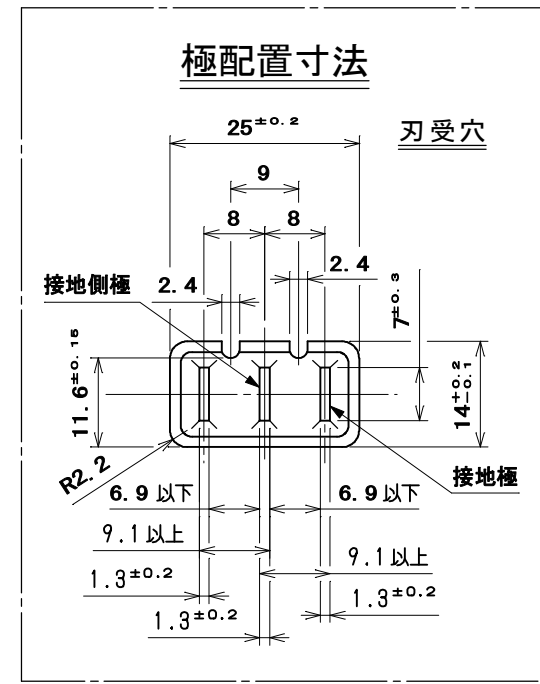
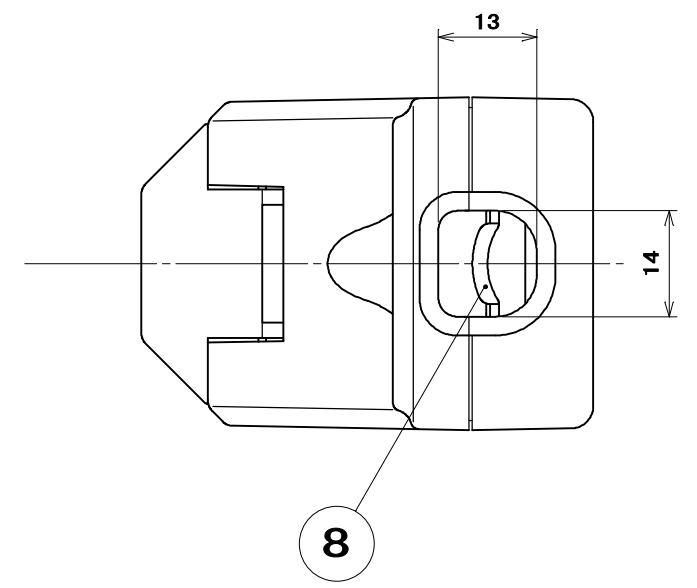
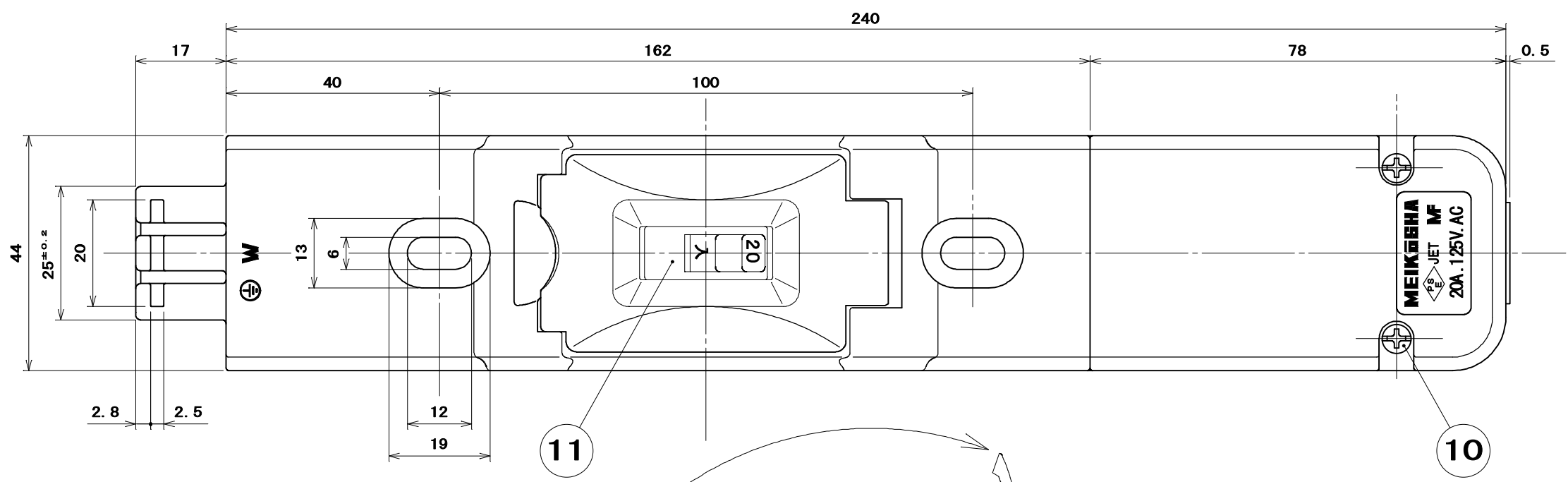
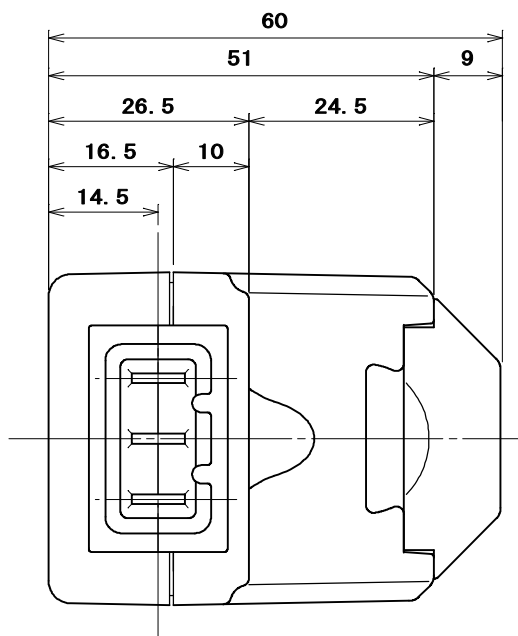


(注) ブレーカ逆付タイプ

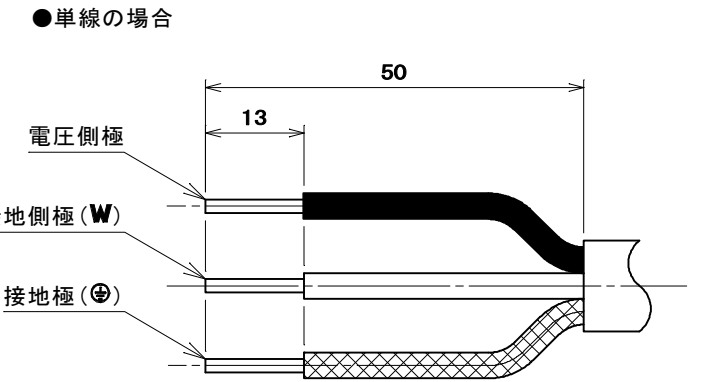
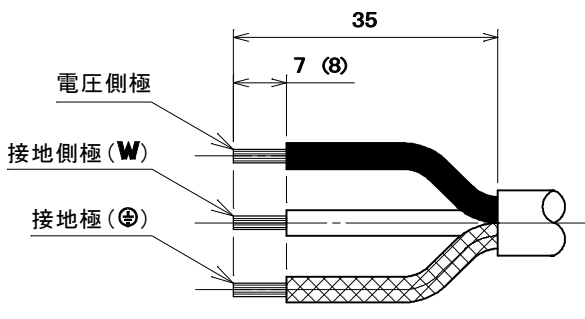


フレーム	30A
極及び素子数	2P・1E
電流 (40℃)	20A
電圧	100V
遮断容量	2500A

☆適用電線
 公称断面積 3.5mm² ~ 5.5mm² | φ2
 仕上り外径 φ12.5 ~ φ15 (VCT 3心) | 6.6×14 (VVF 3心)
 (注) より線を接続する場合は、丸形圧着端子をご利用ください。

☆適用圧着端子
 3.5mm² R3.5-4
 5.5mm² R5.5-4

☆電線加工寸法
 ●より線の場合
 (括弧内は、R5.5-4を利用した場合の寸法を示す)



11	コード短絡保護付 20A安全ブレーカ	1	テンパール工業製: BCN-1H20 (AT40℃、短ハンドル仕様)		
10	なべ小ねじ	2	炭素鋼線	ニッケルめっき	M3×22
9	LH-Pタイトねじ	4	炭素鋼線	亜鉛めっき・クロメート処理	φ3×18
8	コード押え	1	銅板	亜鉛めっき・クロメート処理	
7	ハーネス刃受端子	3	特殊銅合金		
6	ハーネスコネクタボディ蓋	1	ユリア樹脂	色: グレー	
5	ハーネスコネクタボディ器台	1	ユリア樹脂	色: グレー	
4	カバー	1	ポリカーボネート樹脂	色: 透明	
3	外郭蓋(B)	1	ポリカーボネート樹脂	色: 白	UL94V-0
2	外郭蓋(A)	1	ポリカーボネート樹脂	色: 白	UL94V-0
1	外郭器台	1	ポリカーボネート樹脂	色: 白	UL94V-0

尺 度	三角法 定格 2P+E. 20A. 125V.	品 名	20Aコンセントバー用
1/1	単位 mm	作成 2003年10月11日	安全ブレーカ付コネクター R形

原紙はA2サイズ