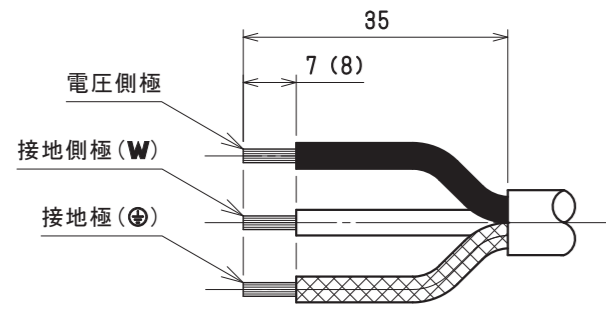


フレーム	30A
極及び素子数	2P・1E
電流 (40°C)	20A
電圧	100V
遮断容量	2500A

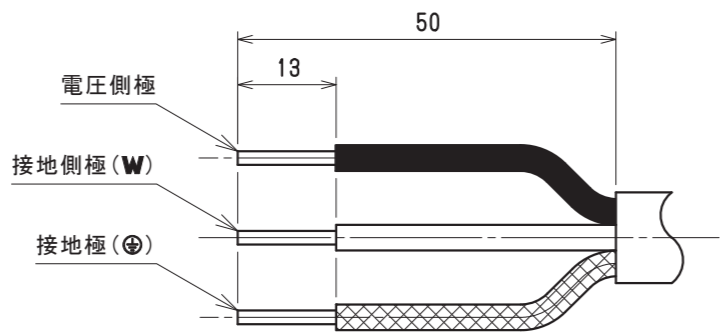
☆適用電線  
 公称断面積 3.5mm<sup>2</sup> ~ 5.5mm<sup>2</sup> | φ2  
 仕上り外径 φ12.5 ~ φ15 (VCT 3心) | 6.6×14 (VVF 3心)  
 (注) より線を接続する場合は、丸形圧着端子をご利用ください。

☆適用圧着端子  
 3.5mm<sup>2</sup> ..... R3.5-4  
 5.5mm<sup>2</sup> ..... R5.5-4

☆電線加工寸法  
 ●より線の場合  
 (括弧内は、R5.5-4を利用した場合の寸法を示す)



●単線の場合



11	コード短絡保護用瞬時付20A安全ブレーカ	1	テンパール工業製: BC-1HEA 20A (AT 40°C、短ハンドル仕様)
10	なべ小ねじ	2	炭素鋼線 ニッケルめっき M3×22
9	LH-Pタイトねじ	4	炭素鋼線 亜鉛めっき・クロメート処理 φ3×18
8	コード押え	1	鋼板 亜鉛めっき・クロメート処理
7	ハーネス刃受端子	3	特殊銅合金
6	ハーネスコネクタボディ蓋	1	ユリア樹脂 色: グレー
5	ハーネスコネクタボディ器台	1	ユリア樹脂 色: グレー
4	カバー	1	ポリカーボネート樹脂 色: 透明
3	外郭蓋(B)	1	ポリカーボネート樹脂 色: 白 UL94 V-0
2	外郭蓋(A)	1	ポリカーボネート樹脂 色: 白 UL94 V-0
1	外郭器台	1	ポリカーボネート樹脂 色: 白 UL94 V-0

部番	部品名	個数	材質	処理	摘要
尺 度	三角法	定格 2P+E, 20A, 125V.	品名	20Aコンセントバー用	
1/1	単位 mm	作成 2003年10月11日		安全ブレーカ付コネクタ	

株式会社 明 工 社 MEIKOSHA CO., LTD.

原紙はA2サイズ