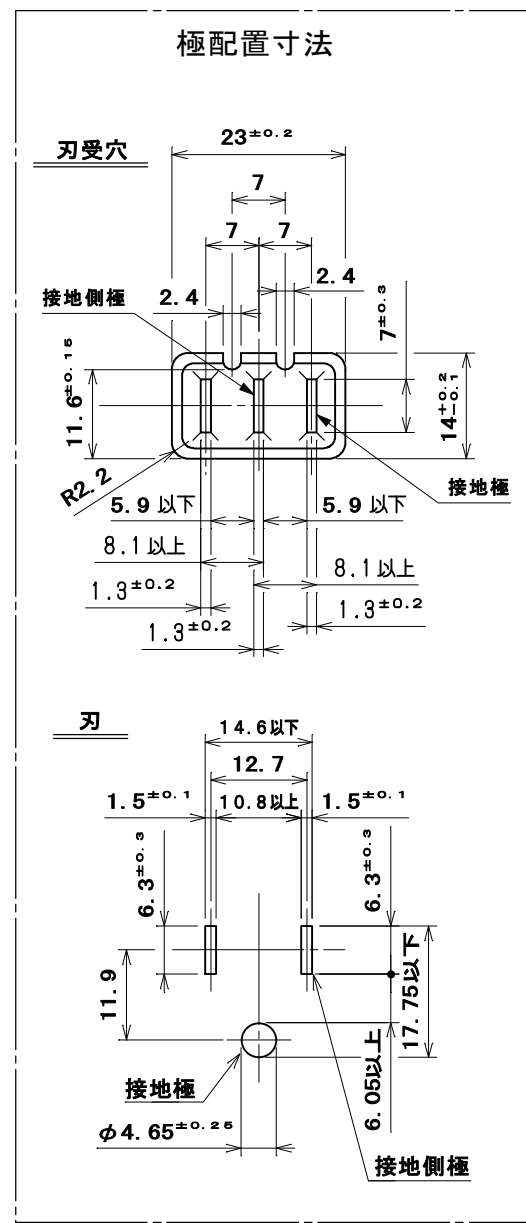


ブレーカ仕様	
フレーム	30A
極及び素子数	2P・1E
電流(40℃)	15A
電圧	100V
遮断容量	2500A



別表		
品番	有効長(L)	備考
ME8106TJ3	3000 <sup>+0</sup> <sub>0</sub>	

13	コード(VCTF)	1	2mm <sup>2</sup> 3心 色:白(白・黒・緑/黄または緑)	
12	15A接地ラインプラグ(耐トラッキングタイプ)	1	外郭:塩化ビニル樹脂 色:白 中駒:ユリア樹脂 色:黒	
11	コード短絡保護用瞬時付15A安全ブレーカ	1	テンパール工業製:BCN-1H15(AT40℃、短ハンドル仕様)	
10	なべ小ねじ	2	炭素鋼線 ニッケルめっき	M3×22
9	LH-Pタイトねじ	4	炭素鋼線 垂鉛めっき・クロメート処理	φ3×18
8	コード押え	1	鋼板 垂鉛めっき・クロメート処理	
7	ハーネス刃受端子	3	特殊銅合金	
6	ハーネスコネクタボデー蓋	1	ユリア樹脂 色:グレー	
5	ハーネスコネクタボデー器台	1	ユリア樹脂 色:グレー	
4	カバー	1	ポリカーボネート樹脂 色:透明	
3	外郭蓋(B)	1	ポリカーボネート樹脂 色:黒	UL94V-0
2	外郭蓋(A)	1	ポリカーボネート樹脂 色:黒	UL94V-0
1	外郭器台	1	ポリカーボネート樹脂 色:黒	UL94V-0

部番	部名	個数	材質	処理	摘要
尺	三角法	1	規格	2P+E, 15A, 125V.	品名
1	単位mm	1	作成	2009年12月24日	コンセント用安全ブレーカ付コネクタ耐トラッキング接地プラグ付(VCTF)

原紙はA2サイズ