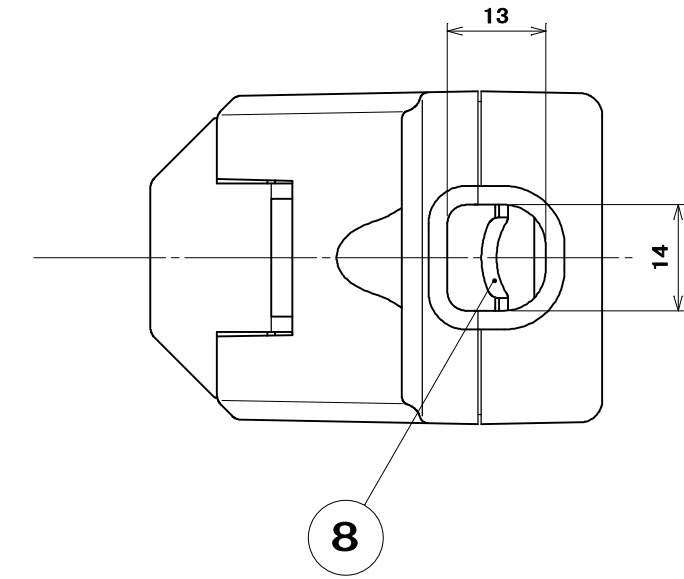
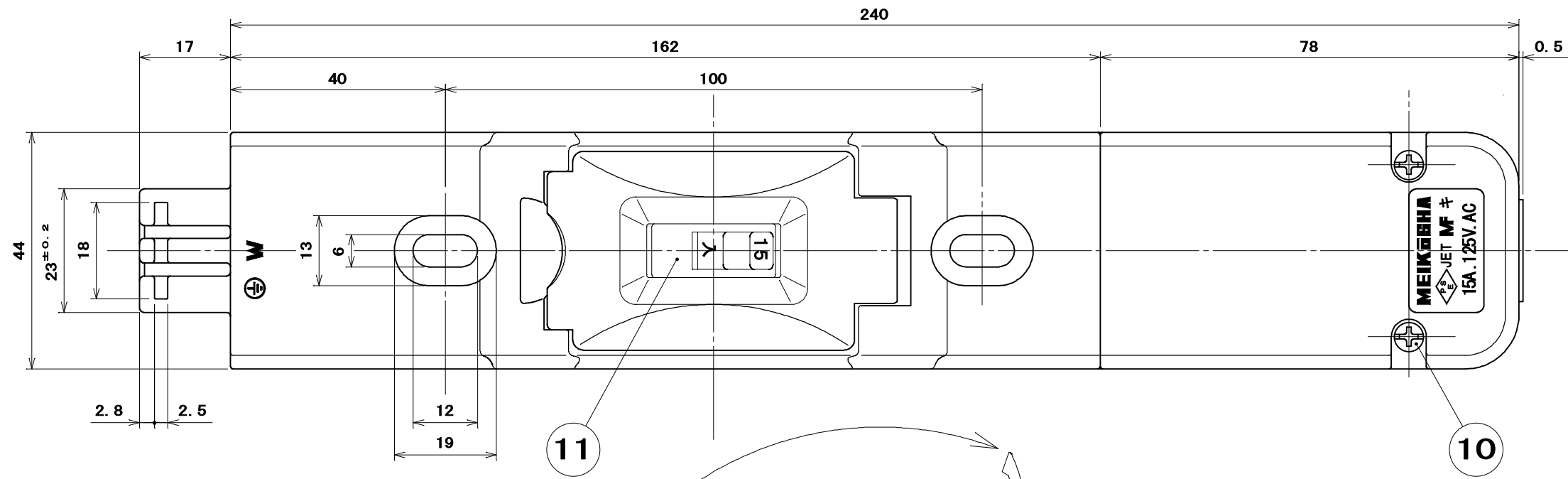
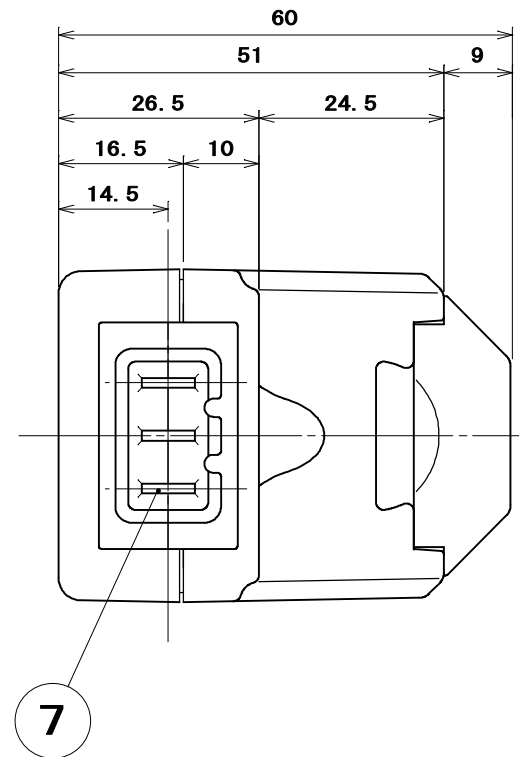
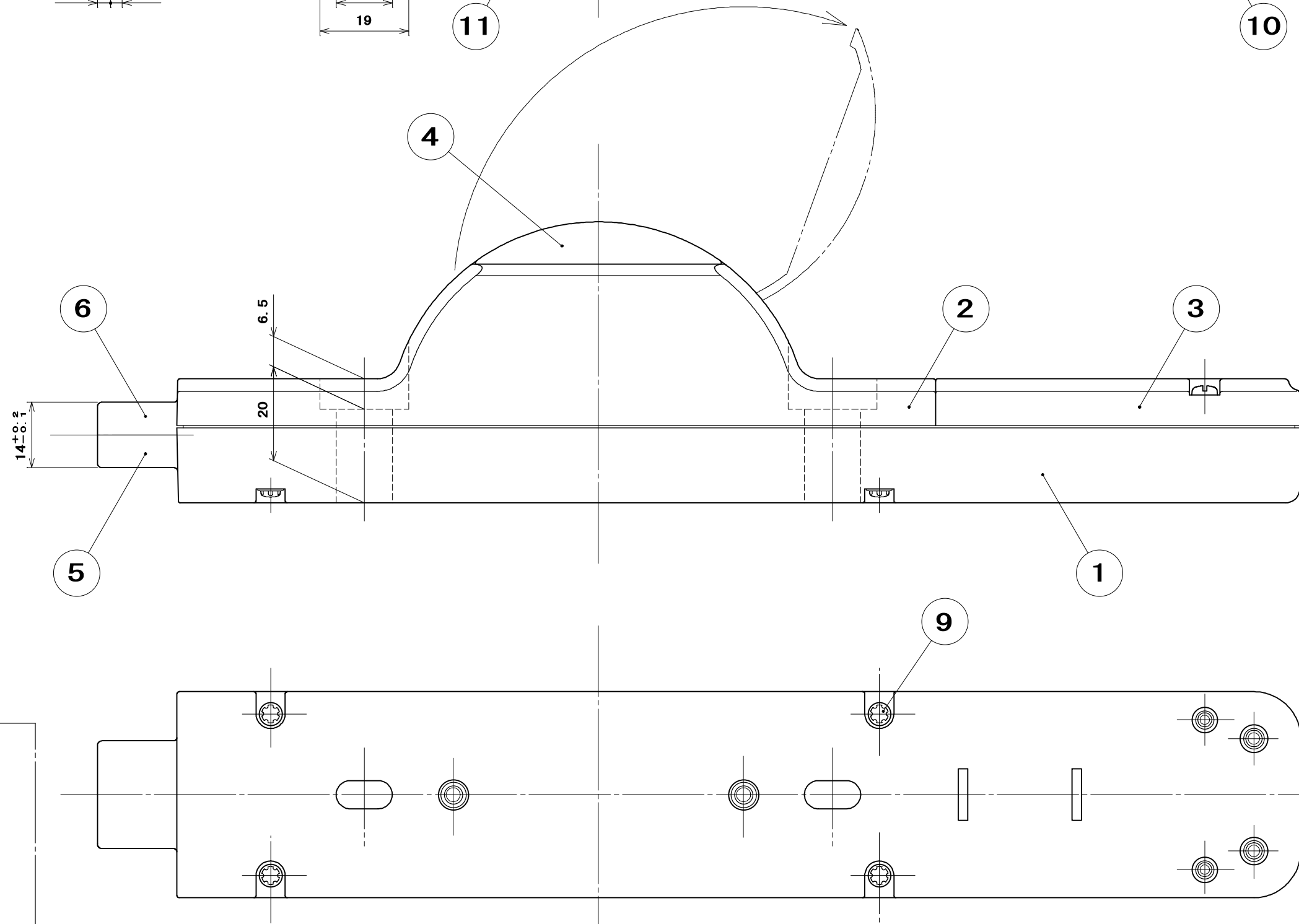
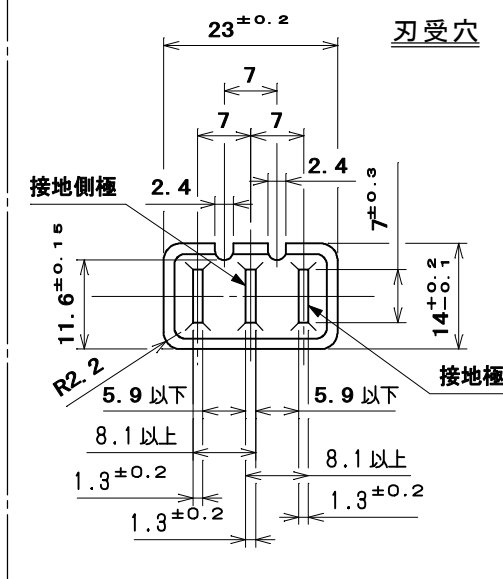


(注) プレーカ逆付タイプ



極配置寸法



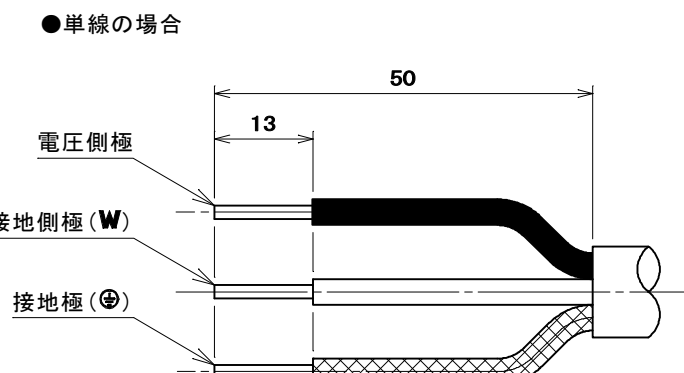
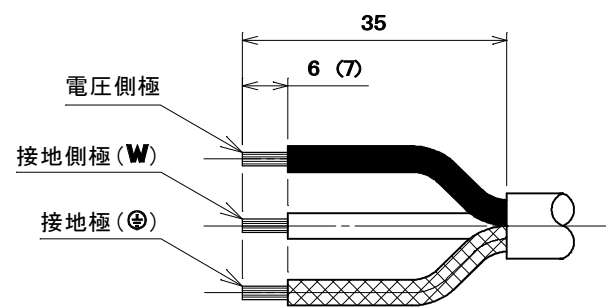
ブレーカ仕様	
フレーム	30A
極及び素子数	2P・1E
電流 (40°C)	15A
電圧	100V
遮断容量	2500A

☆適用電線
 公称断面積 2mm² ~ 3.5mm² φ1.6 ~ φ2
 仕上り外径 φ8.5 ~ φ13 6.2×13 ~ 6.6×14
 (VCTF 3心 ~ VCT 3心) (VVF 3心)

(注) より線を接続する場合は、丸形圧着端子をご利用ください。

☆適用圧着端子
 2mm² R2-4
 3.5mm² R3.5-4

☆電線加工寸法
 ●より線の場合
 (括弧内は、R3.5-4を利用した場合の寸法を示す)



原紙はA2サイズ

11	コード短絡保護用瞬時付15A安全ブレーカ	1	テンパール工業製: BCN-1H15 (AT40°C、短ハンドル仕様)		
10	なべ小ねじ	2	炭素鋼線	ニッケルめっき M3×22	
9	LH-Pタイトねじ	4	炭素鋼線	亜鉛めっき・クロメート処理 φ3×18	
8	コード押え	1	銅板	亜鉛めっき・クロメート処理	
7	ハーネス刃受端子	3	特殊銅合金		
6	ハーネスコネクタボデー蓋	1	ユリア樹脂	色: グレー	
5	ハーネスコネクタボデー器台	1	ユリア樹脂	色: グレー	
4	カバー	1	ポリカーボネート樹脂	色: 透明	
3	外郭蓋(B)	1	ポリカーボネート樹脂	色: 黒 UL94V-0	
2	外郭蓋(A)	1	ポリカーボネート樹脂	色: 黒 UL94V-0	
1	外郭器台	1	ポリカーボネート樹脂	色: 黒 UL94V-0	
部番	部品名	個数	材質	処理	摘要

尺 1	三角法 定格 2P+E.15A.125V.	品名	コンセントバー用	
1	単位mm 作成 2003年 9月27日		安全ブレーカ付コネクタ R形	