

ブレーカ仕様

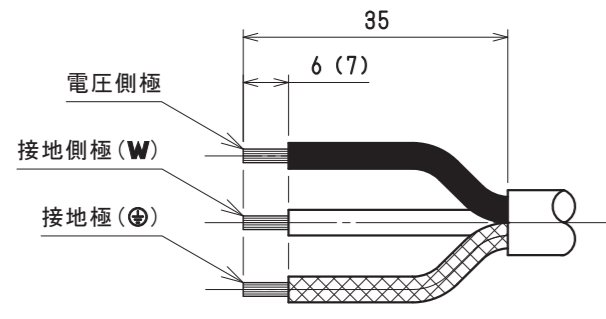
フレーム	30A
極及び素子数	2P・1E
電流(40℃)	15A
電圧	100V
遮断容量	2500A

★適用電線  
公称断面積 2mm<sup>2</sup> ~ 3.5mm<sup>2</sup> φ1.6 ~ φ2  
仕上り外径 φ8.5 ~ φ13 6.2×13 ~ 6.6×14  
(VCTF 3心 ~ VCT 3心) (VVF 3心)

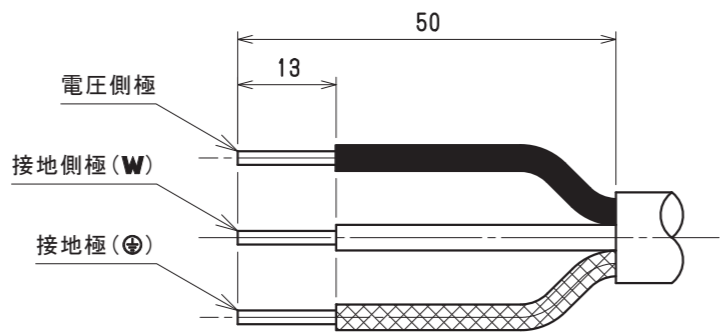
(注) より線を接続する場合は、丸形圧着端子をご利用ください。

★適用圧着端子  
2mm<sup>2</sup> ..... R2-4  
3.5mm<sup>2</sup> ..... R3.5-4

★電線加工寸法  
●より線の場合  
(括弧内は、R3.5-4を利用した場合の寸法を示す)



●単線の場合



11	コード短絡保護用瞬時付15A安全ブレーカ	1	テンパール工業製: BC-1HEA 15A (AT 40℃、短ハンドル仕様)		
10	なべ小ねじ	2	炭素鋼線 ニッケルめっき M3×22		
9	LH-Pタイトねじ	4	炭素鋼線 亜鉛めっき・クロメート処理 φ3×18		
8	コード押え	1	鋼板 亜鉛めっき・クロメート処理		
7	ハーネス刃受端子	3	特殊銅合金		
6	ハーネスコネクタボデー蓋	1	ユリア樹脂 色: グレー		
5	ハーネスコネクタボデー器台	1	ユリア樹脂 色: グレー		
4	カバー	1	ポリカーボネート樹脂 色: 透明		
3	外郭蓋(B)	1	ポリカーボネート樹脂 色: 黒 UL94 V-0		
2	外郭蓋(A)	1	ポリカーボネート樹脂 色: 黒 UL94 V-0		
1	外郭器台	1	ポリカーボネート樹脂 色: 黒 UL94 V-0		
部番	部品名	個数	材質	処理	摘要

尺 1/1 三角法 定格 2P+E. 15A. 125V. 品名 コンセントバー用安全ブレーカ付コネクタ

株式会社 明 工 社 MEIKOSHA CO., LTD.

原紙はA2サイズ