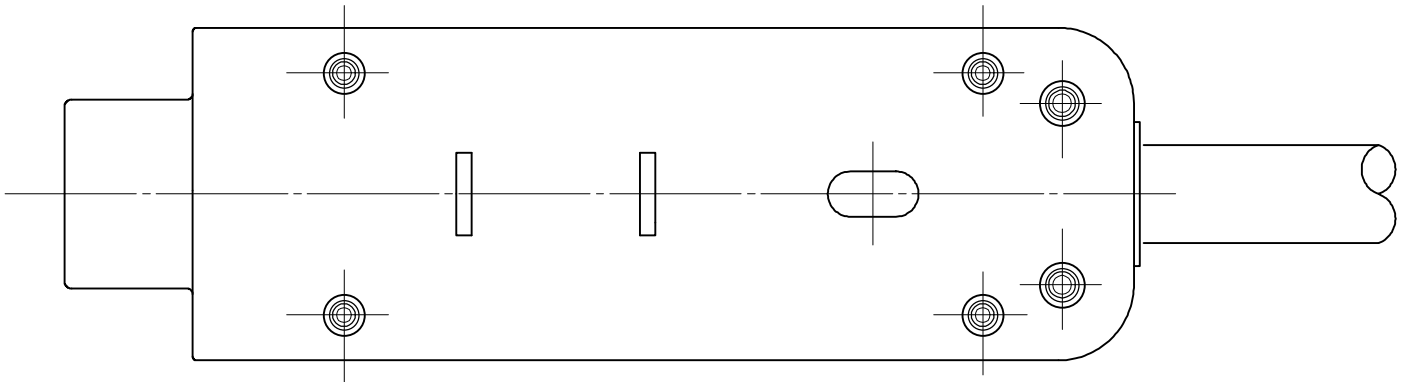
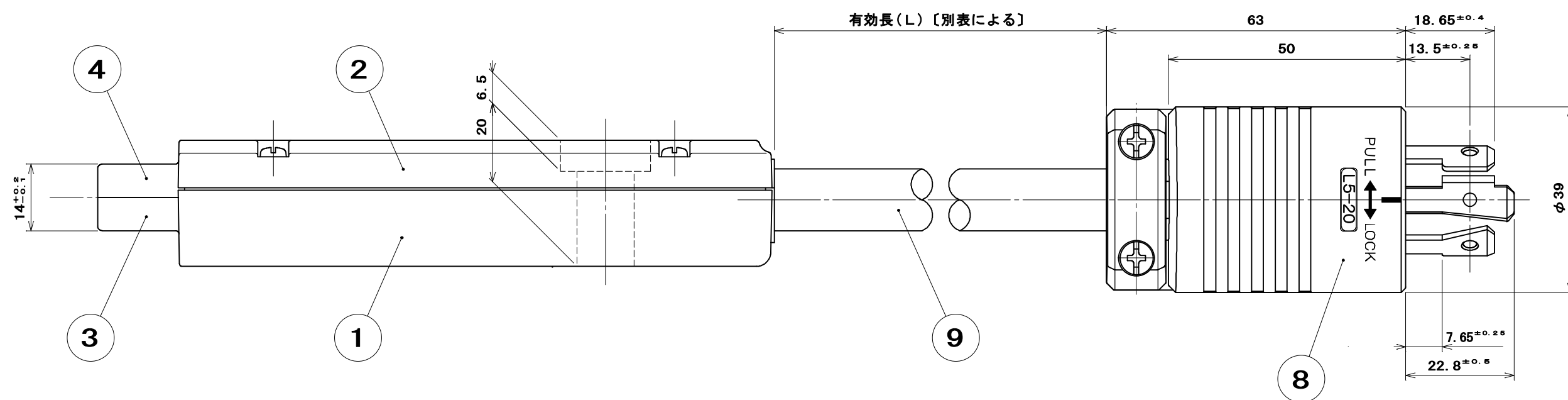
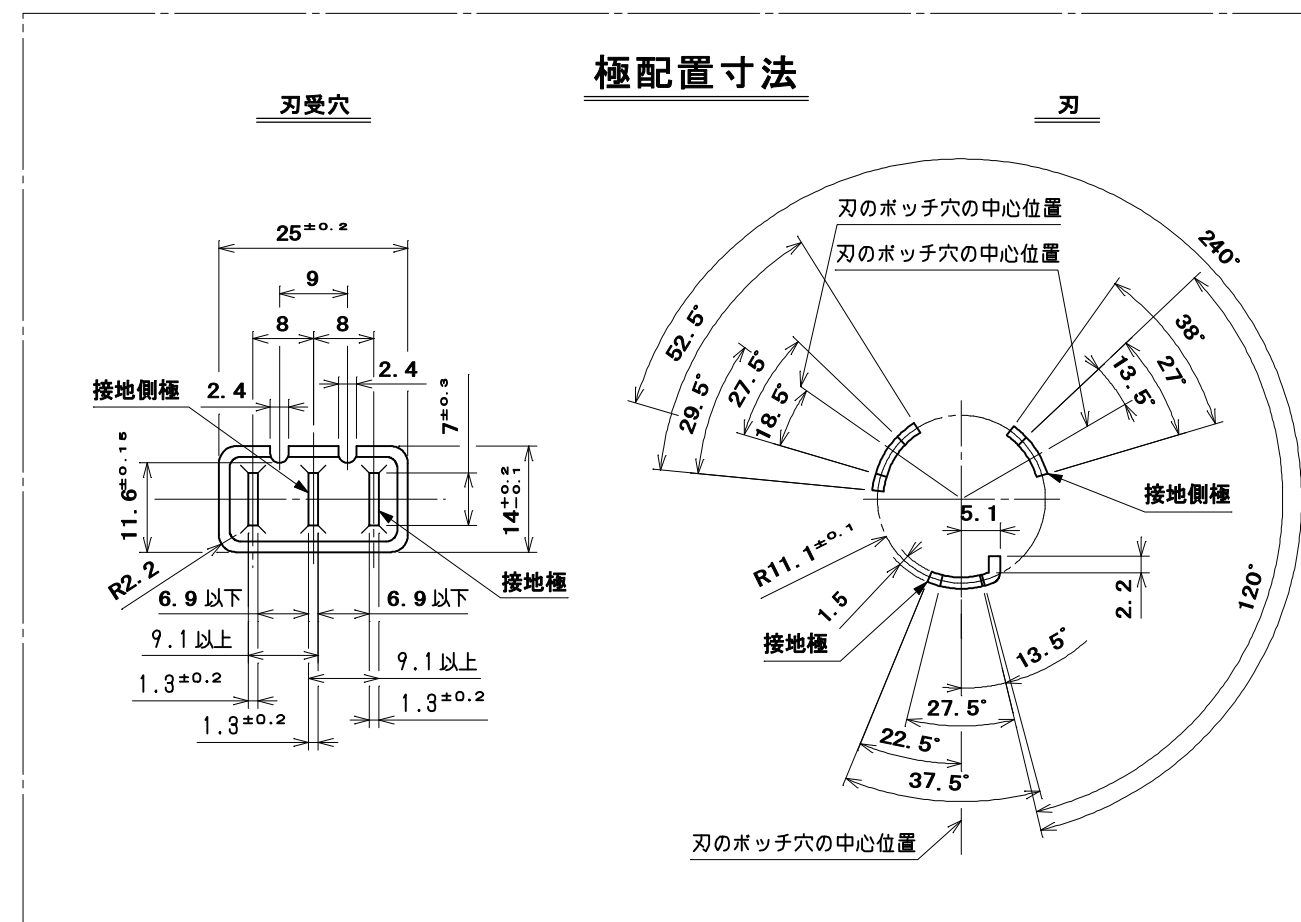
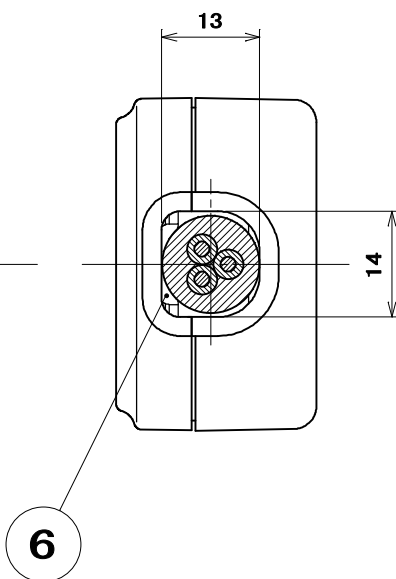
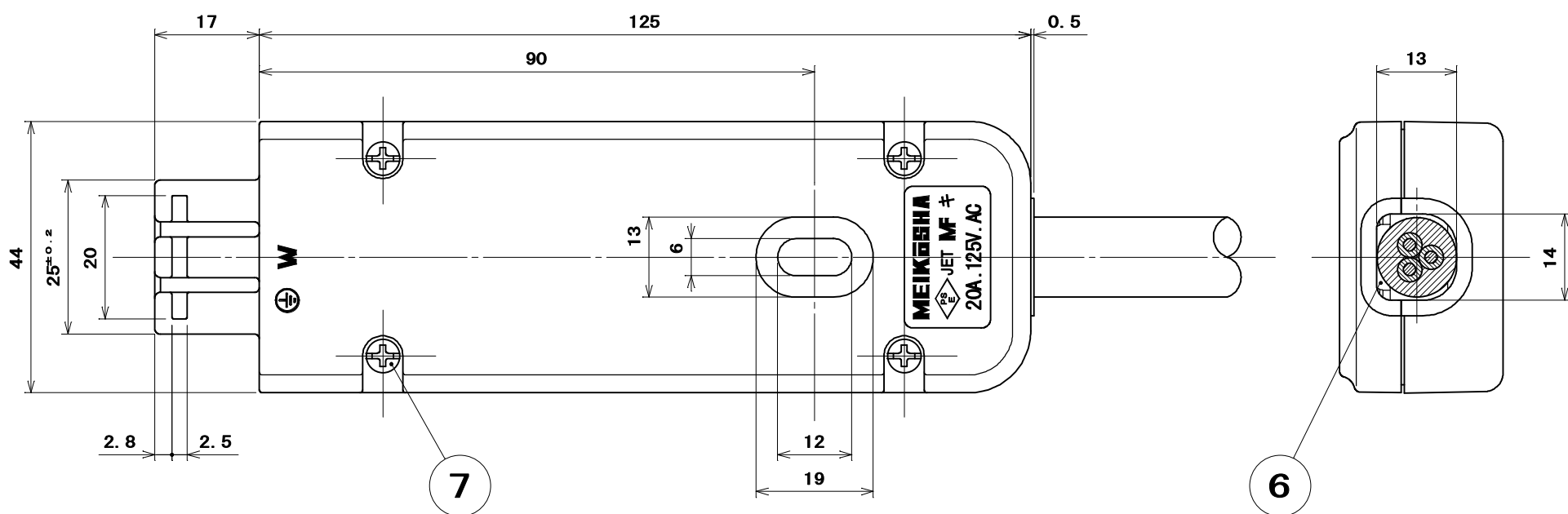
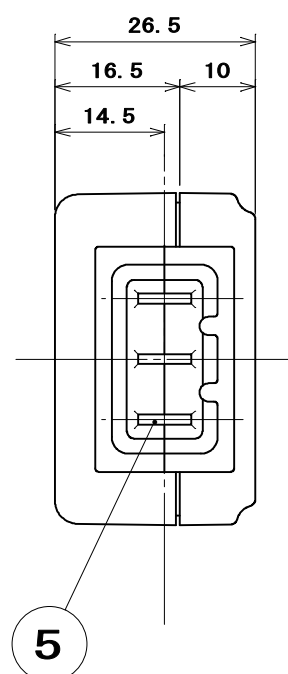


引掛プラグ：NEMA L5-20Pに準拠

別表			
品番	有効長(L)	ケーブルの色	備考
ME8104W2TL3B	3000 ⁺⁹⁰ ₀	黒	
ME8104W2TL5B	5000 ⁺¹⁵⁰ ₀	黒	



部番	部品名	個数	材質	処理	摘要
9	ケーブル (S-VCT)	1	3.5mm ² 3心色:別表による(白・黒・緑)		
8	接地2P20A引掛プラグ (L5-20)	1	外郭:ナイロン樹脂	外郭の色:黒	MH7152B
7	なべ小ねじ	4	炭素鋼線	ニッケルめっき	M3×22
6	コード押え	1	銅板	亜鉛めっき・クロメート処理	
5	ハーネス刃受端子	3	特殊銅合金		
4	ハーネスコネクタポデー蓋	1	ユリア樹脂	色:グレー	
3	ハーネスコネクタポデー器台	1	ユリア樹脂	色:グレー	
2	外郭蓋	1	ポリカーボネート樹脂	色:白	UL94V-0
1	外郭器台	1	ポリカーボネート樹脂	色:白	UL94V-0

尺 1/1	三角法 定格 2P+E.20A.125V.	品名	20Aコンセント用コネクタ L5-20引掛プラグ付 (VCT3.5mm ²)
	単位mm	作成	2005年 1月31日

原紙はA2サイズ