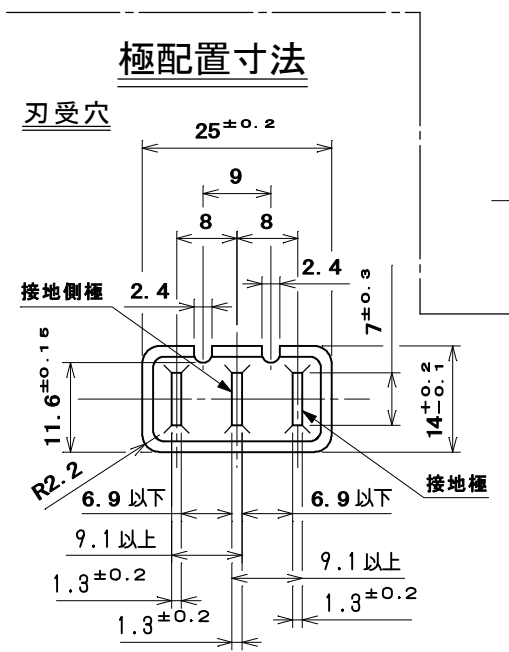
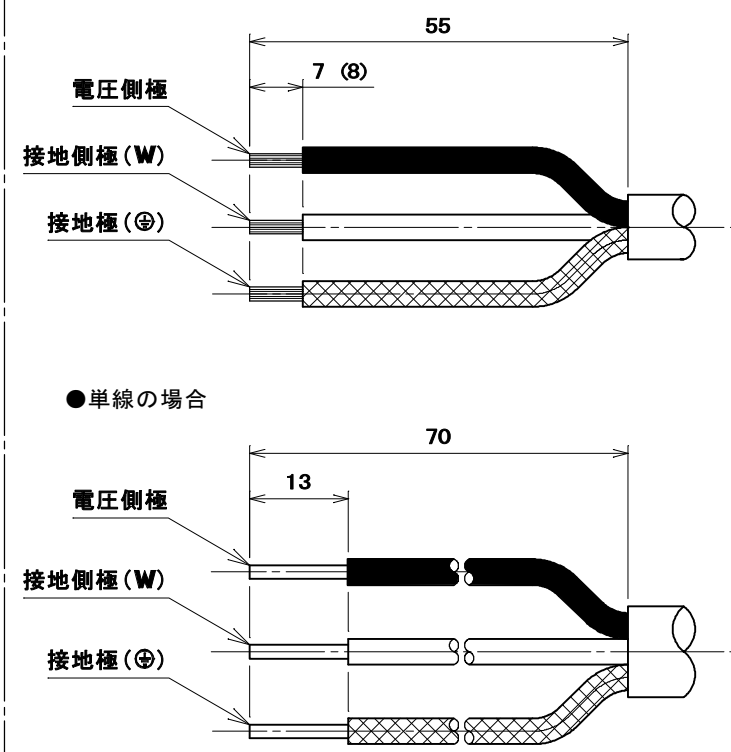


☆適用電線
 公称断面積 3.5mm² ~ 5.5mm² φ2
 仕上り外径 φ12.5 ~ φ15 6.6×14
 (VCT 3心) (VVF 3心)
 (注)より線を接続する場合は、丸形圧着端子をご利用ください。

☆適用圧着端子
 3.5mm² R3.5-4
 5.5mm² R5.5-4

☆電線加工寸法
 ●より線の場合
 (括弧内は、R5.5-4を利用した場合の寸法を示す)



7	なべ小ねじ	4	炭素鋼線	ニッケルめっき	M3×22
6	コード押え	1	鋼板	亜鉛めっき・クロメート処理	
5	ハーネス刃受端子	3	特殊銅合金		
4	ハーネスコネクタポデー蓋	1	ユリア樹脂	色: グレー	
3	ハーネスコネクタポデー器台	1	ユリア樹脂	色: グレー	
2	外郭蓋	1	ポリカーボネート樹脂	色: 白	UL94V-0
1	外郭器台	1	ポリカーボネート樹脂	色: 白	UL94V-0

部番	部品名	個数	材質	処理	摘要
尺 度	三角法	定格 2P+E.20A.125V.	品 名		
1	単位 mm	作成 2003年 9月 3日	20Aコンセントバー用コネクタ		

株式会社 明 工 社 MEIKOSHA CO., LTD.